

I. 特点	1
II. 性能范围	1
III. 应用	1
IV. 结构图	1
V. 代码说明	5
VI. 性能表		
950 r/min	10
1450 r/min	31
VII. 外型尺寸		
W 卧式铸造	53
V 立式铸造	58
W 卧式焊接	60
VIII. 机组尺寸		
W 卧式铸造	64
W 卧式焊接	74
VIII. 气蚀余量	82
IX. 性能曲线		
X. 返回		

●Bornemann 双螺杆泵的特点:

- * 无搅动、无脉动、平平稳地输送各种介质，由于泵体结构保证泵的工作元件内始终存有泵送液体作为密封液体，所有的泵有很强的自吸能力，且能汽液混输。
- * 泵的特殊设计保证了泵有高的吸入性能即很小的 NPSHr 值。
- * 采用独立润滑的外置轴承，允许输送各种非润滑性介质。
- * 采用同步齿轮传动，转动零件互不接触，即使短时间干转也没有危险($\leq 1\sim 2\text{min}$)。
- * 卧式、立式、带加热套等各种结构型式齐全，可以输送各种清洁的不含固体颗粒的低粘度或高粘度介质，先用正确的材质，甚至可以输送许多腐蚀性介质。

●性能范围:

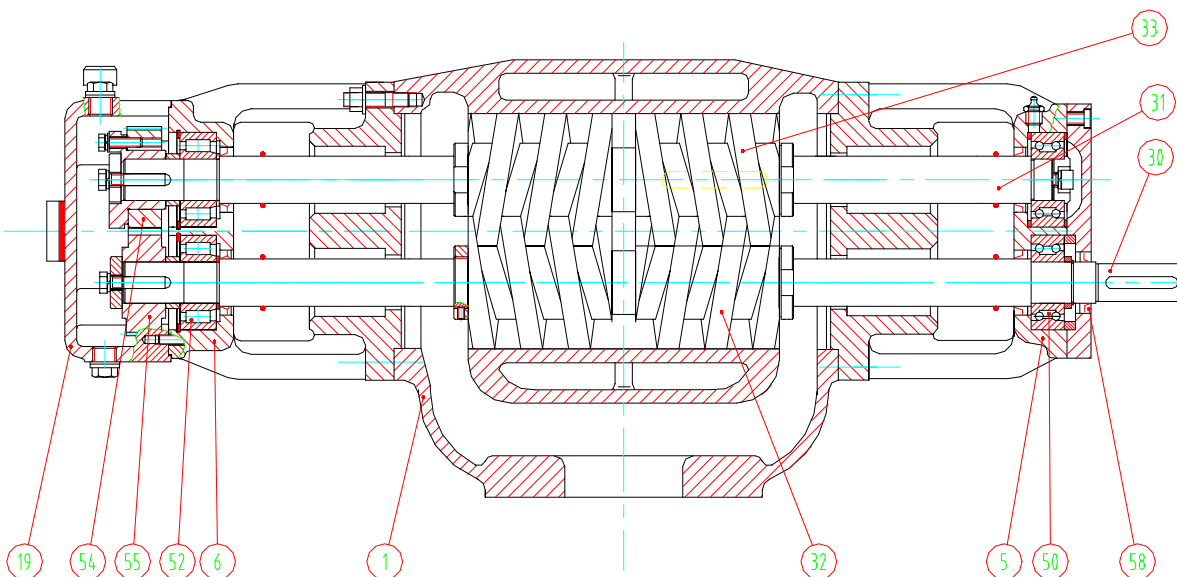
- * 可输送各种不含固体颗粒的介质。
- * 介质粘度: $1\sim 1500\text{mm}^2/\text{s}$ ，降低转速粘度可到 $3\times 10^6\text{mm}^2/\text{s}$ 。
- * 压力范围: 4.0MPa
- * 流量范围: $1\sim 2000\text{m}^3/\text{h}$
- * 温度范围: $-15^\circ\text{C}\sim 280^\circ\text{C}$

●应用:

- * 造船: 用作船用装载泵、扫仓泵、船用压载泵、主机润滑油泵、燃油输送泵、燃油喷射泵、货油泵等。
- * 热电厂: 重油及原油输送泵、重油燃油泵等。
- * 化工: 用作各种酸碱盐液以及树脂、颜料、油墨、油漆、甘油、石蜡的输送泵。
- * 炼油厂: 用以输送各种加热油、沥青油、焦油、乳胶液、沥青、及用作油轮、油池、油罐车等各种油品的装载及卸载。
- * 食品: 用于酒厂、食品厂、糖厂、罐头厂等。输送酒精、蜂蜜、糖汁、牙膏、牛奶、奶油、酱油、植物油、动物油、葡萄酒等。
- * 油田: 输送各种油品、原油等。

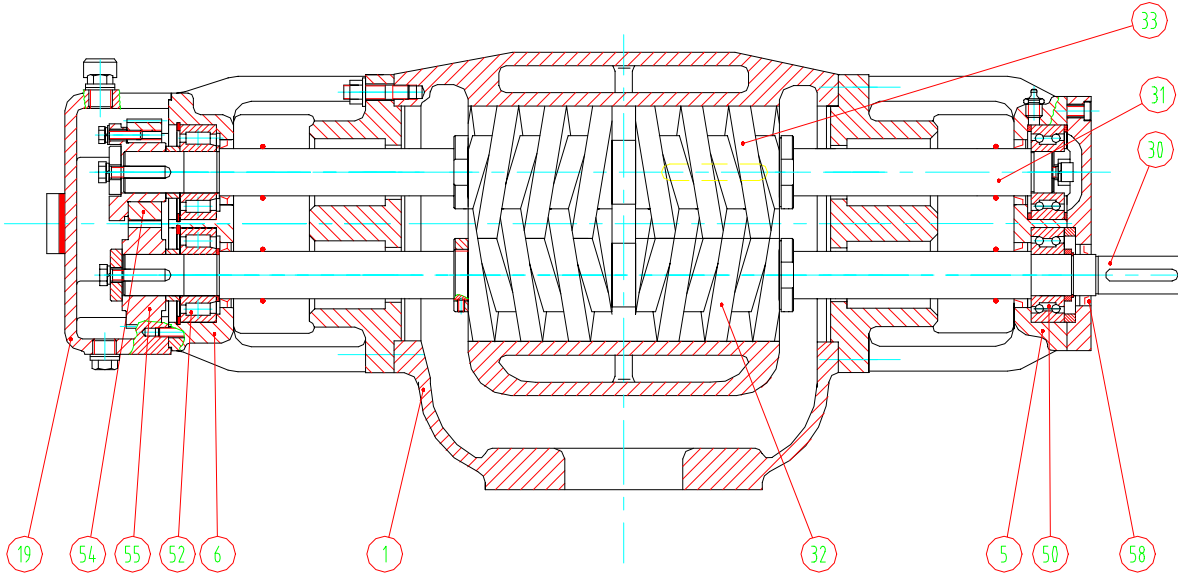
●Bornemann 双螺杆泵结构图

Z 铸造卧式泵



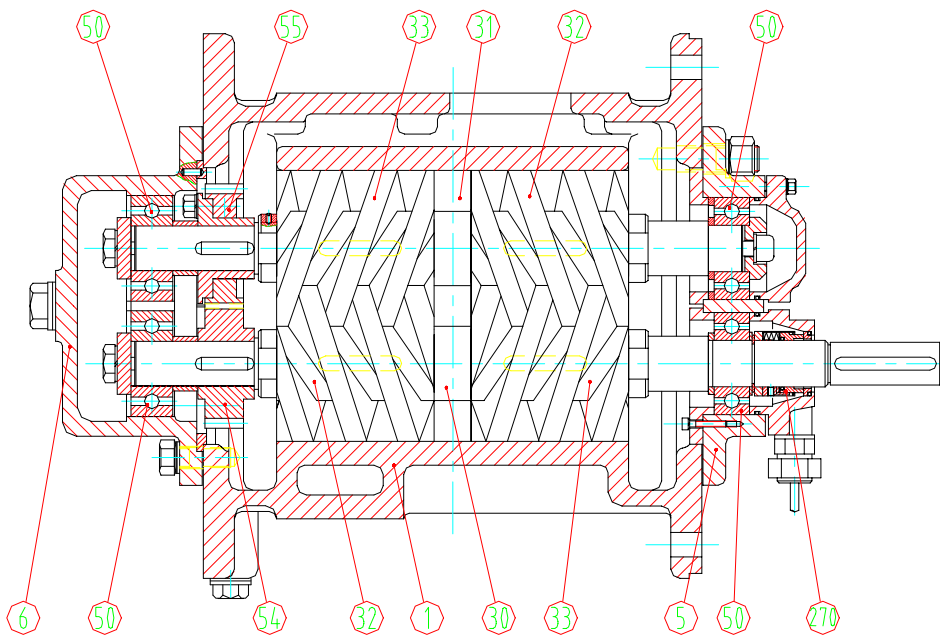
- 1—泵体 5—前轴承座 6—后轴承座 19—齿轮箱 30—主动轴 31—从动轴
 32—螺旋套（左/右） 33—螺旋套（左/右） 50—双列角接触球轴承 52—单列圆柱滚子轴承
 54—从动齿轮 55—主动齿轮 58—油封

ZK 铸造卧式泵



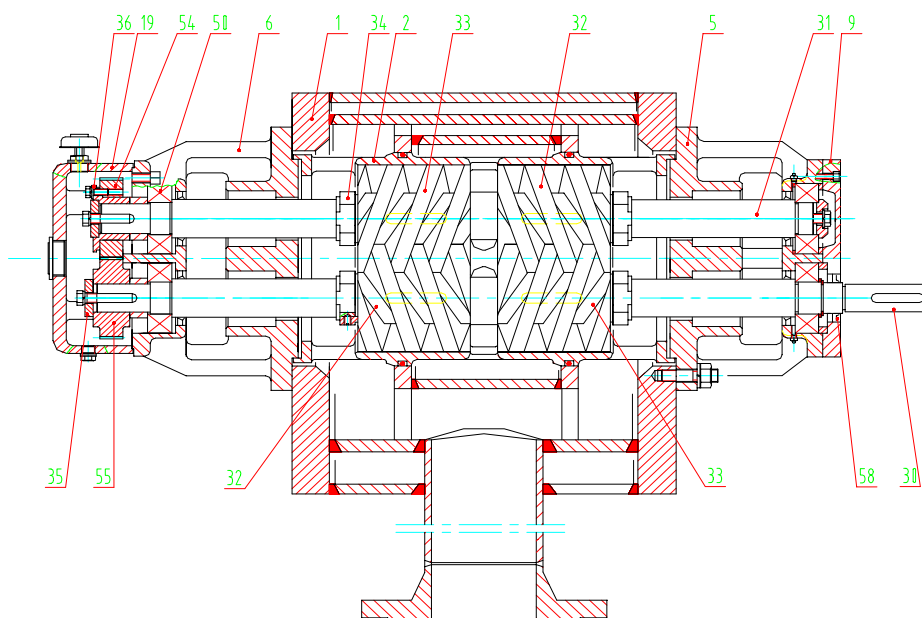
- 1—泵体 5—前轴承座 6—后轴承座 19—齿轮箱 30—主动轴 31—从动轴
 32—螺旋套（左/右） 33—螺旋套（左/右） 50—双列角接触球轴承 52—单列圆柱滚子轴承
 54—从动齿轮 55—主动齿轮 58—油封 59—机械密封

Zi 铸造卧式泵



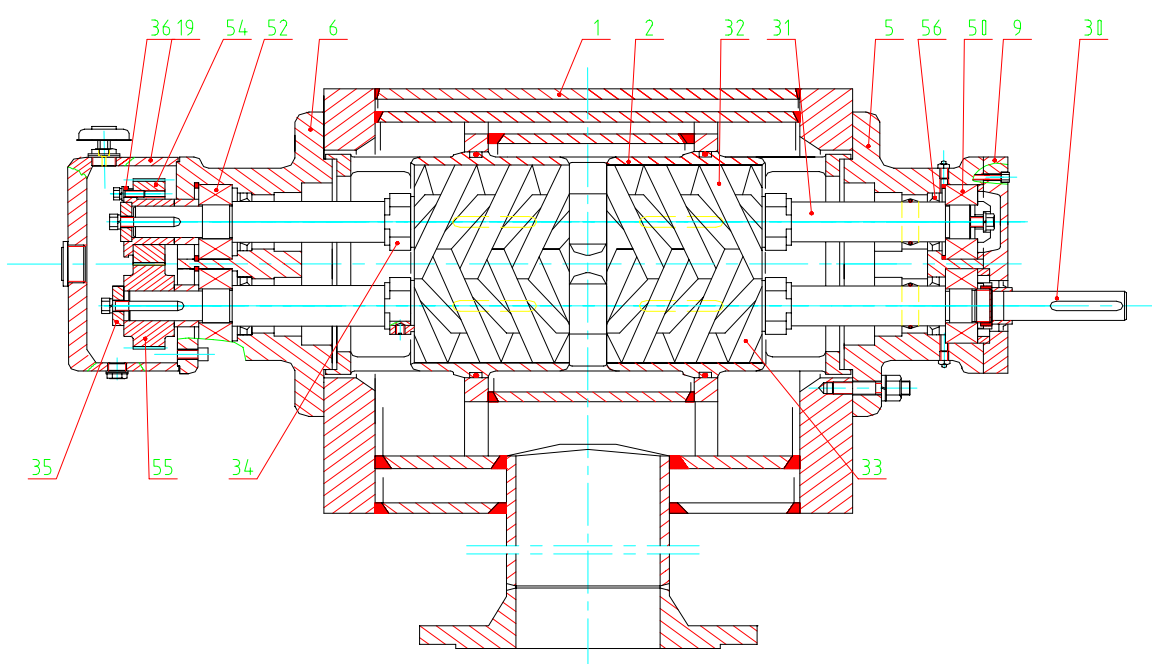
- 1—泵体 5—前轴承座 6—后轴承座 30—主动轴 31—从动轴

- 32—螺旋套（左/右） 33—螺旋套（左/右） 50—单列深沟球轴承 54—主动齿轮
 55—从动齿轮 270—机械密封
Z型焊接卧式泵



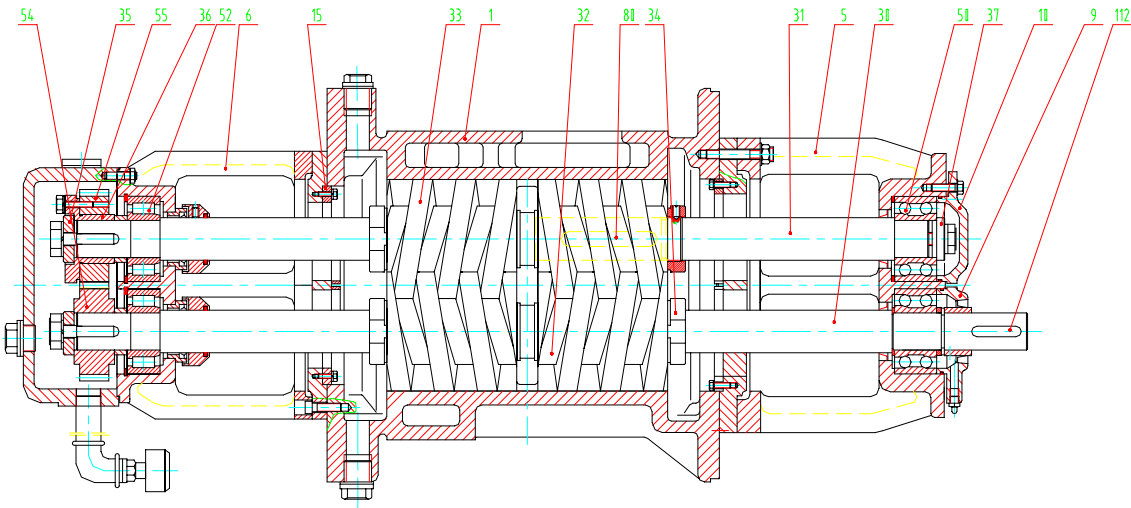
- 1—泵体 2—衬套 5—前轴承座 6—后轴承座 9—轴承盖 19—齿轮箱
 30—主动轴 31—从动轴 32—螺旋套（左/右） 33—螺旋套（左/右） 34—夹紧螺母
 35—齿轮挡圈 36—齿轮套筒 50—单列球轴承 54—主动齿轮 55—从动齿轮
 58—油封

ZK型焊接卧式泵



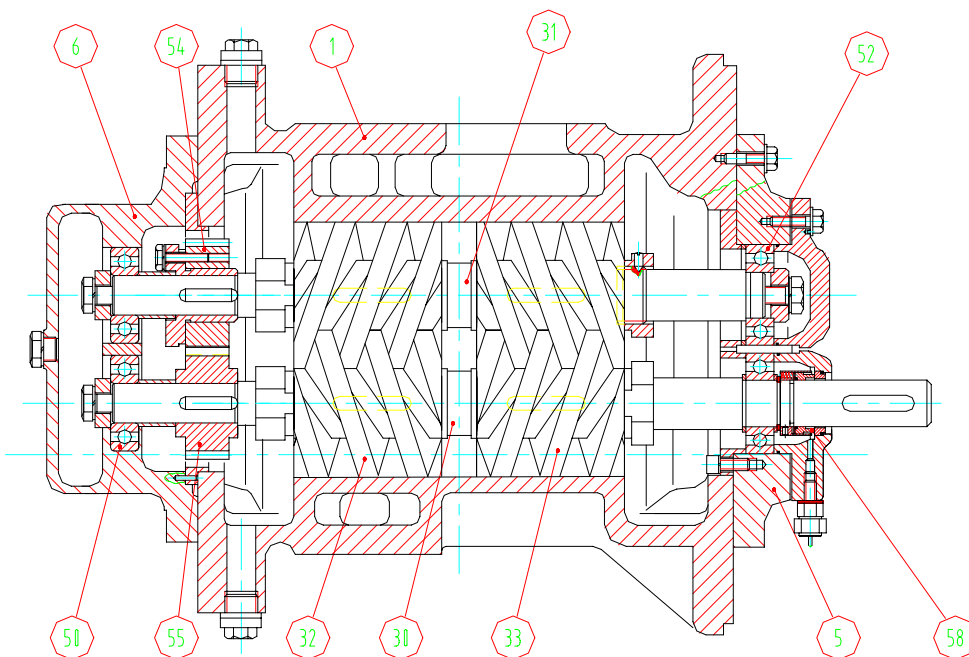
- 1—泵体 2—衬套 5—前轴承座 6—后轴承座 9—轴承盖 19—齿轮箱
 30—主动轴 31—从动轴 32—螺旋套（左/右） 33—螺旋套（左/右） 34—夹紧螺母
 35—齿轮挡圈 36—齿轮套筒 50—双列角接触球轴承 52—单列圆柱滚子轴承
 54—主动齿轮 55—从动齿轮 56—油封

Z 型铸造立式泵



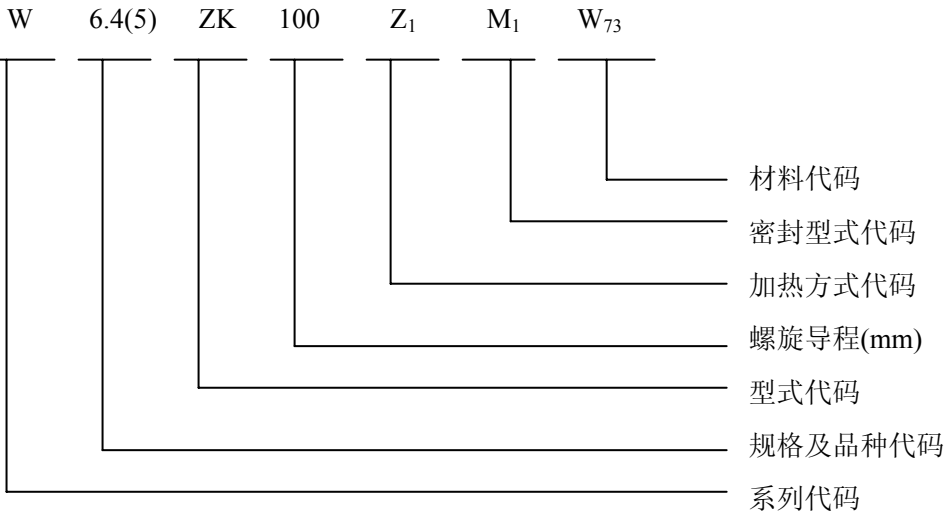
- 1—泵体 5—前轴承座 6—后轴承座 9—主轴承盖 10—从轴承盖 15—对中法兰
 30—主动轴 31—从动轴 32—螺旋套（左/右） 33—螺旋套（左/右） 34—夹紧螺母
 35—齿轮挡圈 36—齿轮套筒 50—双列角接触球轴承 52—单列圆柱滚子轴承
 54—主动齿轮 55—从动齿轮 56—油封 80—键 112—键

Zi 型铸造立式泵



- 1—泵体 5—前轴承座 6—后轴承座 30—主动轴 31—从动轴 32—螺旋套（左/右）
 33—螺旋套（左/右） 50—向心球轴承 52—向心球轴承 54—从动齿轮 55—主动齿轮
 58—机械密封

●Bornemann 双螺杆泵的代号：



一、系列代码的说明：

W---卧式泵 V---立式泵

二、规格及品种代码说明：

我公司引进的 Bornemann 双螺杆泵分立式、卧式两大类，规格有 2, 3, 4, 5, 6, 7, 7T, 8, 9, 10 共 10 个，其品种与规格的型号组合见下表：

形式/规格		2	3	4	5	6	7	7	8	9	10
W 卧式	铸造式	2.1	3.1	4.1	5.1	6.4	7.2	7T.2	8.4	9.2	
	焊接式		3.2	4.2	5.2	6.5	7.3	7T.3	8.5	9.3	10.1
V 立式	铸造式			4.1	5.1	6.4	7.2	7T.2	8.4		
	焊接式			4.2	5.2	6.5	7.3	7T.3	8.5	9.3	

三、型式代码的说明：

Bornemann 双螺杆泵共有 Z、ZK、Zi 三种主要结构形式。

Z—长轴结构：一般要求采用填料密封、双端面机械密封或金属波纹管密封时选用，当介质工作温度超过 150-200℃时选用。

ZK—短轴结构：采用机械密封，介质温度<120℃。

Zi—内置轴承结构：采用机械密封，介质温度<80℃。只适用于润滑性介质的输送。

※ 焊接泵体输送介质最高温度可达 280℃。

四、泵体加热方式代码的说明：

Bornemann 双螺杆泵泵体加热方式，根据泵体是铸件还是焊件的不同而不同。

焊接结构的泵体的加热，全部采用泵体压出部位的圆周部分加热，即泵体中段部分加热的方式，铸造结构泵的所有泵体的加热，不同的规格采用不同的加热方式，详见下表：

代码	泵体加热方式	泵型号
Z0	泵体中段 部分加热	W3.2Z W3.2ZK W4.2Z W4.2ZK W5.2Z W5.2ZK W6.5Z W6.5ZK W7.3Z W7.3ZK W7T.3Z W7T.3ZK W8.5Z W8.5ZK W9.3ZK W10.1Z
Z1	泵体下半部分 带加热套	W4.1Z W5.1Z W7T.2Z W4.1ZK W5.1ZK W7T.2ZK W5.1Zi W7T.2Zi
Z2	泵体下半部分 带扩展式加热套	W2.1Z W3.1Z W7.2Z W2.1ZK W3.1ZK W7.2ZK W7.2Zi
Z3	泵体内通入 蛇型加热套	W6.4Z W8.4Z W9.2Z W6.4ZK W8.4ZK W9.2ZK W6.4Zi W8.4Zi W9.2Zi

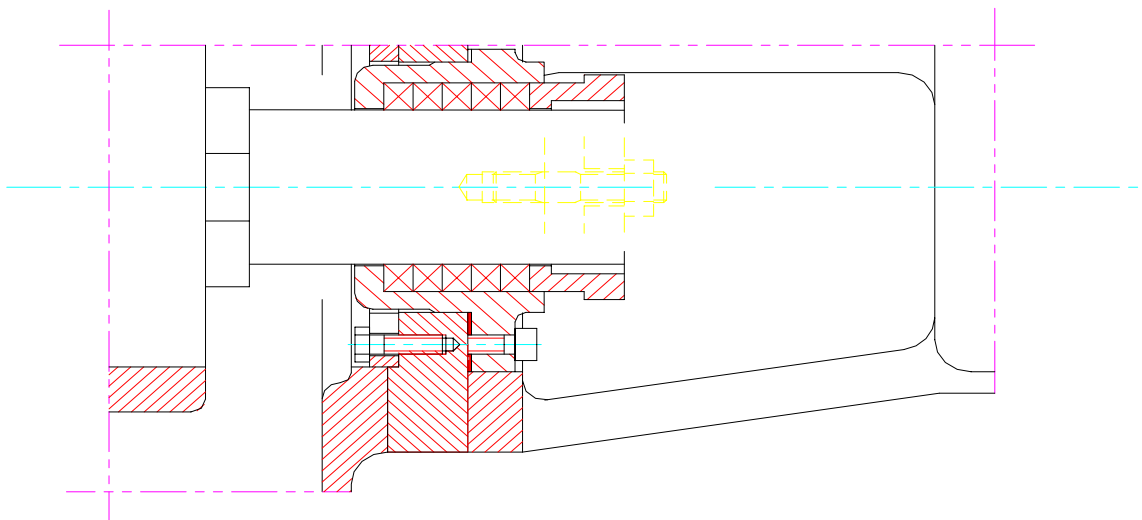
注：不带加热的泵体代码省略。V 型立式泵没有加热方式。

五、密封形式代码的说明：

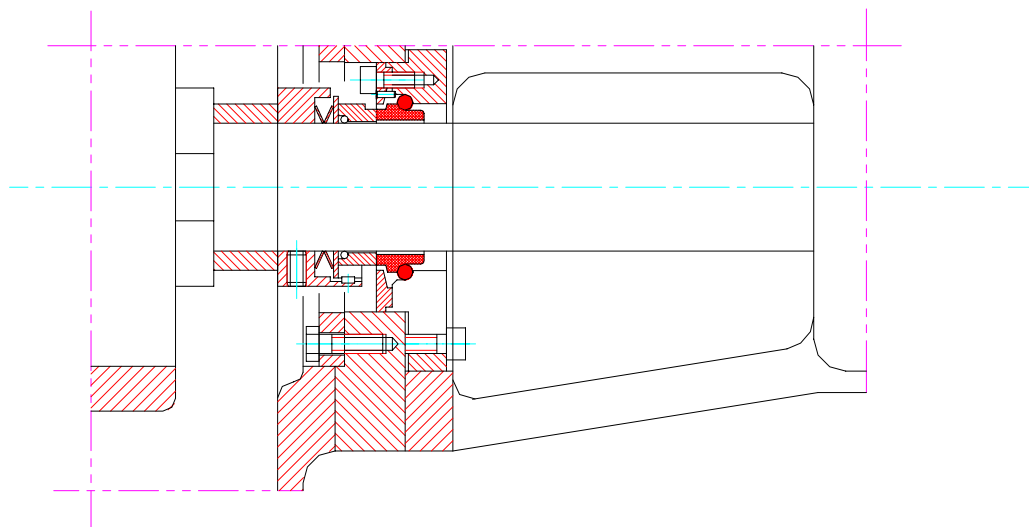
根据泵的结构的不同，密封形式也不同。

结构	密封形式	密封形式代码	备注
Z	填料密封	M0	温度<200℃
	单端面机械密封	M1	温度<180℃
	双端面机械密封	M2	温度<200℃
	金属波纹管密封	Mb	温度<320℃
ZK	单端面机械密封	M1	温度<120℃
Zi	单端面机械密封	M3	温度<80℃

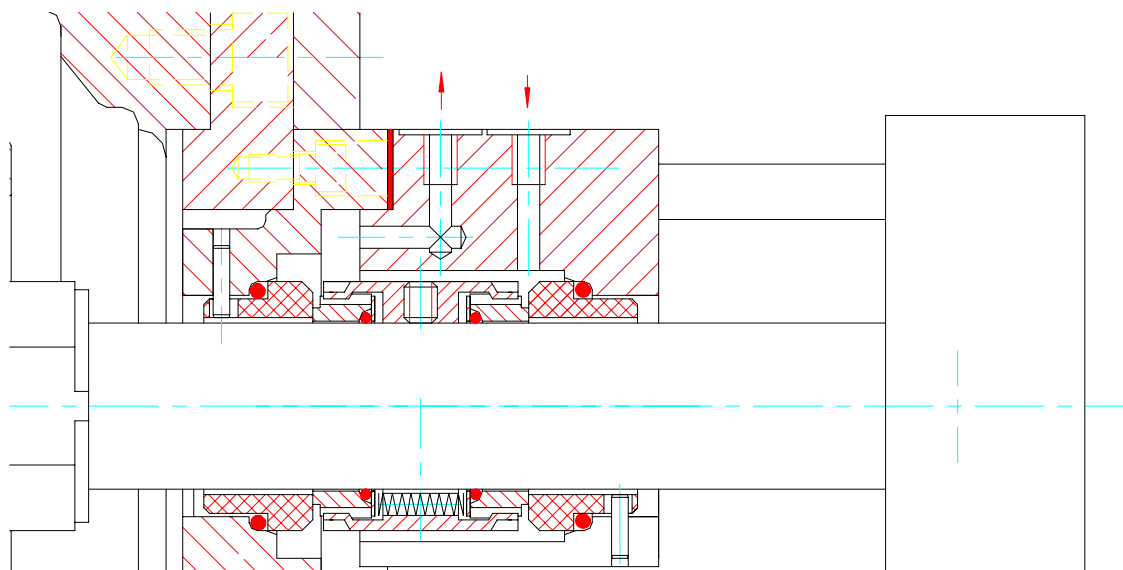
填料密封



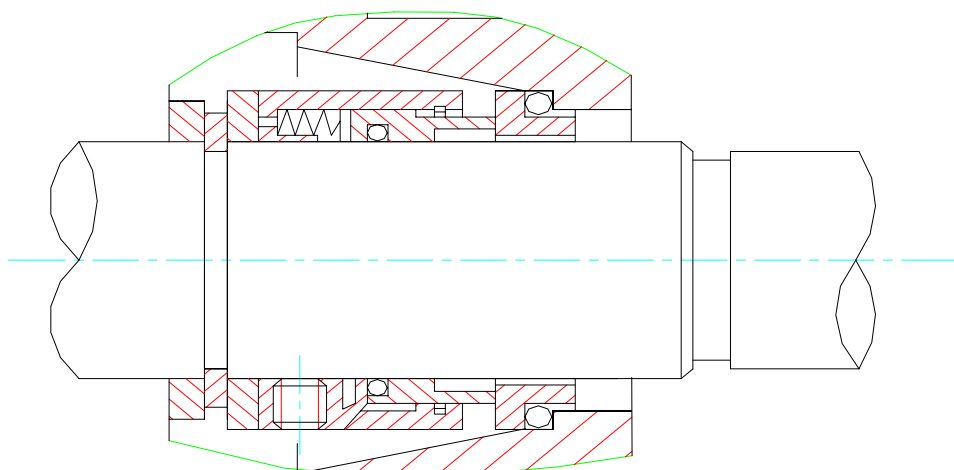
单端面机械密封 M1



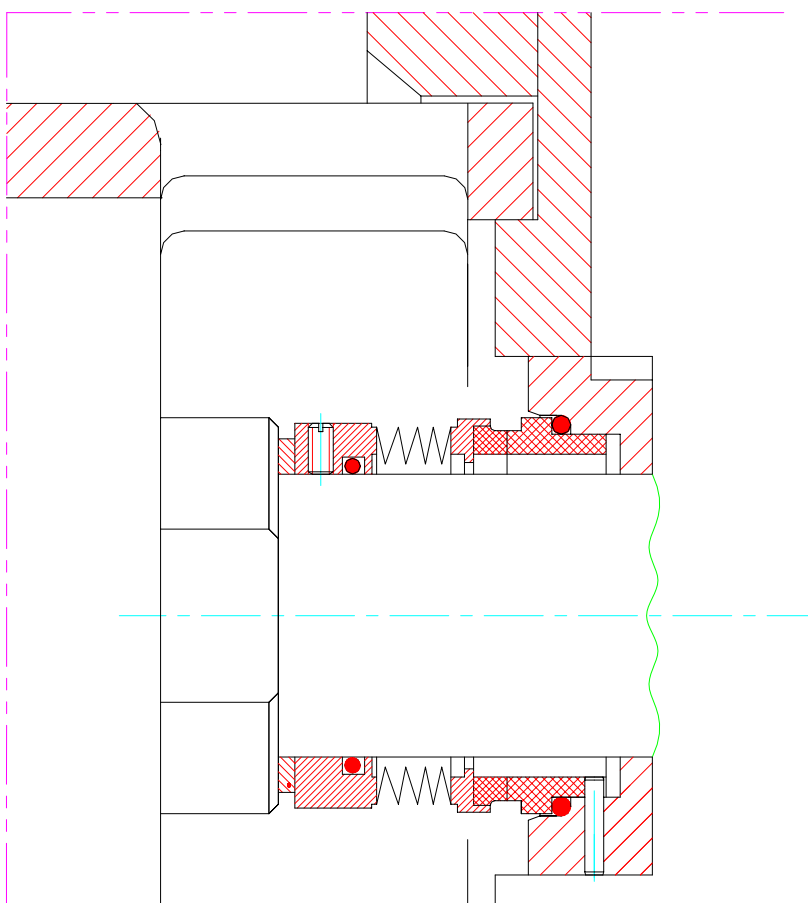
双端面机械密封



金属波纹管密封



单端面机械密封 M3



六、材料代码:

Bornemann 双螺杆泵的材料代码共有 12 种, 分别反映泵体等过流部件材料、轴材料及螺旋套材料的不同组合, Zi 结构泵轴用 42CrMo。

表 1 为铸造泵材料代码, 表 2 为焊接泵材料代码。

表 1:

材料代码	泵体材料	轴材料	螺旋套材料
W72	ZG35	0Cr17Ni4Cu4Nb	0Cr17Ni4Cu4Nb
W73	HT250	0Cr17Ni4Cu4Nb	16MnCrS5
W74	HT250	0Cr17Ni4Cu4Nb	ZQSn10-1
W75	QT400-15	0Cr17Ni4Cu4Nb	16MnCrS5
W76	ZQSn3-7-5-1	0Cr17Ni4Cu4Nb	0Cr17Ni4Cu4Nb
W77	0Cr18Ni12Mo2	0Cr17Ni4Cu4Nb	0Cr17Ni4Cu4Nb
W78	HT250	0Cr17Ni4Cu4Nb	HT250
W79	HT250	0Cr17Ni4Cu4Nb	0Cr17Ni4Cu4Nb

注: 表 1 只适用于 Z、ZK 结构。

表 2:

材料代码	泵体材料	衬套材料	轴材料	螺旋套材料
W80	20	HT250	0Cr17Ni4Cu4Nb	16MnCrS5
W81	20	ZQSn10-1	0Cr17Ni4Cu4Nb	16MnCrS5
W82	1Cr18Ni9Ti	Z1Cr18Ni9Ti	0Cr17Ni4Cu4Nb	0Cr17Ni4Cu4Nb
W83	00Cr22Ni15Mo3N	00Cr22Ni15Mo3N	00Cr22Ni15Mo3N	00Cr22Ni15Mo3N

七、焊接双螺杆泵特点:

焊接双螺杆泵具有以下特点:

1. 加热充分且不易引起加热不均产生的部件变形, 工作温度从-50℃—+320℃。
2. 同一泵体上, 与介质接触部分和加热套部分的材质可以不同。这样可以输送多相混合介质及输送腐蚀性介质, 可大大降低成本。
3. 尤适于高温系统及特殊的工作场合, 如输送沥青, 重油, 渣油, 硫化物等高粘度高温介质, 其输送粘度最高可达 $10^6 \text{mm}^2/\text{s}$ 。

●性能表

转速 n=950r/min									
泵规格	压力 MPa	粘度 mm ² /s							
		300		750		1500		2000	
		流量 (m ³ /h)	轴功率 (kW)	流量 (m ³ /h)	轴功率 (kW)	流量 (m ³ /h)	轴功率 (kW)	流量 (m ³ /h)	轴功率 (kW)
2.1-24	0.2	4.1	1.7	4.2	2.3	4.2	2.9	4.2	3.1
	0.4	3.8	2.0	4.0	2.5	4.1	3.2	4.1	3.3
	0.6	3.6	2.2	3.9	2.8	4.0	3.4	4.0	3.5
	0.8	3.5	2.5	3.7	3.0	3.9	3.6	3.9	3.8
	1.0	3.3	2.7	3.6	3.3	3.8	3.9	3.8	4.0
2.1-34	0.2	6.0	2.1	6.2	2.7	6.2	3.5	6.2	3.6
	0.4	5.7	2.5	5.9	3.1	6.0	3.8	6.1	4.0
	0.6	5.5	2.8	5.7	3.4	5.9	4.2	5.6	4.4
	0.8	5.2	3.2	5.6	3.8	5.7	4.6	5.8	4.7
	1.0	5.0	3.5	5.4	4.2	5.6	4.9	5.7	5.1
2.1-46	0.2	8.1	2.4	8.3	3.1	8.3	3.9	8.4	4.1
	0.4	7.7	2.9	7.9	3.6	8.1	4.4	8.2	4.6
	0.6	7.3	3.4	7.7	4.1	7.9	4.9	8.0	5.1
	0.8	6.9	3.9	7.4	4.6	7.7	5.4	7.8	5.6
	1.0	6.6	4.4	7.2	5.1	7.5	5.9	7.6	6.1
4.1/4.2-78	0.2	31.9	6.3	32.3	7.9	32.5	9.8	32.6	10.3
	0.4	30.9	8.2	31.6	9.8	31.9	11.7	32.1	12.1
	0.6	30.0	10.0	30.9	11.6	31.4	13.5	31.6	14.0
	0.8	29.2	11.9	30.3	13.5	30.9	15.4	31.2	15.8
	1.0	28.4	13.7	29.7	15.3	30.5	17.2	30.7	17.7
5.1/5.2-87	0.2	52.5	11.7	53.2	14.8	53.6	18.5	53.7	19.3
	0.4	50.8	14.8	51.9	17.8	52.6	21.6	52.8	22.4
	0.6	49.3	17.8	50.8	20.9	51.7	24.6	52.0	25.5
	0.8	48.0	20.9	49.8	24.0	50.9	27.7	51.3	28.5
	1.0	46.7	23.9	48.9	27.0	50.2	30.7	50.6	31.6
6.4/6.5-100	0.2	89.7	14.8	90.5	18.5	90.9	22.5	91.1	23.4
	0.4	87.6	20.0	88.9	23.4	89.7	27.6	90.0	28.6
	0.6	85.7	25.1	87.6	28.6	88.6	32.8	89.0	33.7
	0.8	84.1	30.3	86.3	33.7	87.7	37.9	88.1	38.9
	1.0	82.5	35.4	85.2	38.9	86.7	43.1	87.3	44.0
7.2/7.3-112	0.2	172.5	26.9	173.7	33.0	174.3	40.3	174.6	42.0
	0.4	169.6	36.7	171.5	42.8	172.6	50.1	173.0	51.8
	0.6	166.9	46.5	169.6	52.6	171.1	60.0	171.6	61.6
	0.8	164.5	56.4	167.8	62.5	169.7	69.8	170.3	71.4
	1.0	162.3	66.2	166.1	72.3	168.4	79.6	169.1	81.3
7.2/7.3-130	0.2	199.7	29.8	200.9	36.3	201.7	44.3	201.9	46.0
	0.4	196.5	41.1	198.6	47.7	199.8	55.6	200.2	57.4
	0.6	193.7	52.5	196.5	59.1	198.1	67.0	198.7	68.8
	0.8	191.1	63.8	194.6	70.4	196.6	78.3	197.3	80.1
	1.0	188.6	75.2	192.8	81.8	195.2	89.7	196.0	91.5

* 对 Zi 结构泵 P_{max}=1.0MPa

* “/” 号前为铸造泵，“/” 号后为焊接泵。

转速 n=950r/min									
泵规格	压力 MPa	粘度 mm ² /s							
		300		750		1500		2000	
		流量 (m ³ /h)	轴功率 (kW)	流量 (m ³ /h)	轴功率 (kW)	流量 (m ³ /h)	轴功率 (kW)	流量 (m ³ /h)	轴功率 (kW)
7T.2/7T.3-150	0.2	326.4	49.1	328.8	59.9	330.1	73.0	330.6	76.0
	0.4	320.2	67.7	324.2	78.6	326.5	91.6	327.3	94.6
	0.6	314.7	86.3	320.2	97.2	323.3	110.3	324.4	113.2
	0.8	309.8	105.0	316.5	115.8	320.4	128.9	321.8	131.9
	1.0	305.1	123.6	313.1	134.5	317.7	147.5	319.3	150.5
8.4/8.5-150	0.2	606.7	96.6	610.8	118.7	613.2	145.5	614.1	151.4
	0.4	596.0	131.2	602.9	153.3	607.0	180.0	608.4	186.0
	0.6	586.6	165.7	596.0	187.9	601.5	214.5	603.4	220.6
	0.8	578.0	200.3	589.7	222.5	596.4	249.1	598.8	255.1
	1.0	569.9	234.9	583.7	257.6	591.7	283.7	594.5	289.7
9.2/9.3-150	0.2	797.6	211.8	801.5	271.3	803.7	342.9	804.5	359.1
	0.4	787.4	256.9	794.0	316.4	797.8	388.1	799.1	404.3
	0.6	778.6	302.0	787.5	361.5	792.6	433.2	794.4	449.4
	0.8	770.4	347.2	781.0	406.7	787.9	478.3	790.1	494.5
	1.0	762.8	392.3	775.8	451.8	783.4	523.5	786.0	539.7
2.1-18	0.2	3.3	1.6	3.3	2.1	3.3	2.8	3.4	2.9
	0.4	3.1	1.8	3.2	2.3	3.3	2.9	3.3	3.1
	0.6	3.0	2.0	3.1	2.5	3.2	3.1	3.2	3.3
	0.8	2.8	2.2	3.0	2.7	3.1	3.3	3.1	3.5
	1.0	2.7	2.4	2.9	2.9	3.0	3.5	3.1	3.7
	1.2	2.6	2.6	2.8	3.1	3.0	3.7	3.0	3.9
	1.5	2.5	2.9	2.7	3.4	2.9	4.0	2.9	4.1
3.1/3.2-58	0.2	14.1	3.5	14.3	4.5	14.5	5.7	14.5	5.9
	0.4	13.6	4.4	13.9	5.3	14.1	6.5	14.2	6.8
	0.6	13.1	5.2	13.6	6.2	13.8	7.3	13.9	7.6
	0.8	12.6	6.0	13.2	7.0	13.6	8.2	13.7	8.4
	1.0	12.2	6.9	12.9	7.8	13.3	9.0	13.5	9.3
	1.2	11.8	7.7	12.6	8.7	13.1	9.8	13.3	10.1
	1.5	11.2	8.9	12.2	9.9	12.8	11.1	13.0	11.3
4.1/4.2-70	0.2	28.4	5.9	28.8	7.4	29.0	9.2	29.0	9.6
	0.4	27.4	7.5	28.0	9.0	28.4	10.9	28.5	11.3
	0.6	26.5	9.2	27.4	10.7	27.9	12.5	28.1	12.9
	0.8	25.8	10.8	26.8	12.4	27.4	14.2	27.7	14.6
	1.0	25.0	12.5	26.3	14.0	27.0	15.8	27.3	16.2
	1.2	24.3	14.2	25.8	15.7	26.6	17.5	26.9	17.9
	1.5	23.3	16.6	25.0	18.2	26.0	20.0	26.4	20.4

*对 Zi 结构泵 P_{max}=1.0MPa

*“/”号前为铸造泵，“/”号后为焊接泵。

转速 n=950r/min									
泵规格	压力 MPa	粘度 mm ² /s							
		300		750		1500		2000	
		流量 (m ³ /h)	轴功率 (kW)	流量 (m ³ /h)	轴功率 (kW)	流量 (m ³ /h)	轴功率 (kW)	流量 (m ³ /h)	轴功率 (kW)
5.1/5.2-78	0.2	47.0	11.0	47.6	13.9	47.9	17.4	48.0	18.2
	0.4	45.6	13.7	46.5	16.6	47.0	20.2	47.2	21.0
	0.6	44.3	16.4	45.6	19.4	46.3	22.9	46.6	23.7
	0.8	43.1	19.2	44.7	22.1	45.6	25.6	45.9	26.4
	1.0	42.0	21.9	43.9	24.8	45.0	28.4	45.4	29.2
	1.2	41.0	24.6	43.1	27.6	44.4	31.1	44.8	31.9
	1.5	39.5	28.7	42.0	31.6	43.5	35.2	44.0	36.0
6.4/6.5-90	0.2	80.5	13.7	81.2	17.0	81.6	20.9	81.8	21.8
	0.4	78.7	18.4	79.9	21.6	80.6	25.5	80.8	26.4
	0.6	77.1	23.0	78.7	26.2	79.6	30.1	80.0	31.0
	0.8	75.6	27.6	77.6	30.8	78.8	34.8	79.2	35.7
	1.0	74.3	32.2	76.6	35.5	78.0	39.4	78.5	40.3
	1.2	73.0	36.8	75.7	40.1	77.2	44.0	77.8	44.9
	1.5	71.1	43.8	74.3	47.0	76.1	50.9	76.8	51.8
7.2/7.3-94	0.2	144.2	23.7	145.2	29.3	145.8	35.9	146.0	37.4
	0.4	141.6	32.0	143.3	37.5	144.3	44.2	144.6	45.7
	0.6	139.3	40.2	141.6	45.7	142.9	52.4	143.4	53.9
	0.8	137.2	48.4	140.1	53.9	141.7	60.6	142.3	62.1
	1.0	135.2	56.6	138.6	62.2	140.6	68.8	141.2	70.3
	1.2	133.3	64.9	137.2	70.4	139.5	77.1	140.2	78.6
	1.5	130.7	77.2	135.2	82.7	137.9	89.4	138.8	90.0
7T.2/7T.3-112	0.2	247.4	42.0	249.0	52.0	250.0	63.9	250.3	66.7
	0.4	243.3	56.1	246.0	66.0	247.5	78.0	248.1	80.7
	0.6	239.6	70.2	243.3	80.1	245.4	92.1	246.1	94.8
	0.8	236.3	84.2	240.8	94.2	243.4	106.2	244.4	108.9
	1.0	233.1	98.3	238.5	108.3	241.6	120.3	242.7	123.0
	1.2	230.1	112.4	236.3	122.4	239.8	134.4	241.1	137.1
	1.5	225.9	133.5	233.1	143.5	237.4	155.5	238.8	158.2
7T.2/7T.3-130	0.2	286.6	45.4	288.8	55.8	290.0	86.3	290.5	71.1
	0.4	281.0	61.8	284.7	72.2	286.8	84.7	297.5	87.5
	0.6	276.1	78.2	281.0	88.6	283.9	101.1	284.9	103.9
	0.8	271.6	94.6	277.7	105.0	281.3	117.5	282.5	120.3
	1.0	267.4	111.0	274.6	121.3	278.8	133.8	280.2	136.7
	1.2	263.4	127.3	271.6	137.7	276.4	150.2	278.1	153.0
	1.5	257.6	151.9	267.4	162.3	273.1	174.8	275.1	177.6

*对 Zi 结构泵 P_{max}=1.0MPa

*“/”号前为铸造泵，“/”号为焊接泵。

转速 n=950r/min									
泵规格	压力 MPa	粘度 mm ² /s							
		300		750		1500		2000	
		流量 (m ³ /h)	轴功率 (kW)	流量 (m ³ /h)	轴功率 (kW)	流量 (m ³ /h)	轴功率 (kW)	流量 (m ³ /h)	轴功率 (kW)
2.1-14	0.2	2.4	1.5	2.5	2.0	2.5	2.6	2.5	2.8
	0.4	2.2	1.7	2.3	2.2	2.4	2.8	2.4	2.9
	0.6	2.1	1.8	2.2	2.3	2.3	2.9	2.4	3.1
	0.8	2.0	2.0	2.2	2.5	2.3	3.1	2.3	3.2
	1.0	1.9	2.1	2.1	2.6	2.2	3.2	2.2	3.4
	1.2	1.8	2.3	2.0	2.8	2.1	3.4	2.2	3.5
	1.4	1.7	2.4	1.9	2.9	2.1	3.5	2.1	3.6
	1.6	1.6	2.6	1.8	3.1	2.0	3.7	2.1	3.8
	1.8	1.5	2.7	1.8	3.2	1.9	3.6	2.0	3.9
	2.0	1.4	2.9	1.7	3.3	1.9	3.9	2.0	4.1
3.1/3.2-40	0.2	9.7	3.0	9.9	3.9	10.0	4.9	10.0	5.2
	0.4	9.3	3.6	9.6	4.5	9.7	5.5	9.8	5.7
	0.6	8.9	4.2	9.3	5.0	9.5	6.1	9.6	6.3
	0.8	8.6	4.7	9.1	5.6	9.3	6.7	9.4	6.9
	1.0	8.3	5.3	8.8	6.2	9.1	7.2	9.2	7.5
	1.2	8.0	5.9	8.6	6.7	9.0	7.8	9.1	8.0
	1.4	7.7	6.4	8.4	7.3	8.8	8.4	8.9	8.6
	1.6	7.5	7.0	8.2	7.9	8.6	8.9	8.8	9.2
	1.8	7.2	7.6	8.0	8.5	8.5	9.5	8.7	9.8
	2.0	6.9	8.2	7.8	9.0	8.3	10.1	8.5	10.3
3.1/3.2-50	0.2	12.0	3.3	12.1	4.2	12.3	5.3	12.4	5.6
	0.4	11.5	4.0	11.9	4.9	12.1	6.1	12.1	6.3
	0.6	11.1	4.7	11.5	5.7	11.8	6.8	11.9	7.0
	0.8	10.7	5.4	11.2	6.4	11.6	7.5	11.7	7.7
	1.0	10.3	6.1	11.0	7.1	11.3	8.2	11.5	8.4
	1.2	10.0	6.9	10.7	7.8	11.1	8.9	11.3	9.2
	1.4	9.6	7.6	10.5	8.5	10.9	9.6	11.1	9.9
	1.6	9.3	8.3	10.2	9.2	10.7	10.3	10.9	10.6
	1.8	9.0	9.0	10.0	9.9	10.5	11.0	10.8	11.3
	2.0	8.7	9.7	9.7	10.6	10.4	11.7	10.6	12.0
4.1/4.2-58	0.2	23.2	5.1	23.4	6.5	23.6	8.1	23.7	8.5
	0.4	22.4	6.5	22.9	7.8	23.2	9.4	23.3	9.8
	0.6	21.8	7.8	22.4	9.2	22.8	10.8	22.9	11.2
	0.8	21.2	9.2	22.0	10.5	22.5	12.1	22.6	12.5
	1.0	20.6	10.5	21.6	11.9	22.1	13.5	22.3	13.9
	1.2	20.1	11.9	21.2	13.2	21.8	14.8	22.0	15.2
	1.4	19.6	13.2	20.8	14.6	21.5	16.2	21.8	16.5
	1.6	19.1	14.6	20.4	15.9	21.2	17.5	21.5	17.9
	1.8	18.6	15.9	20.1	17.2	21.0	18.9	21.3	19.2
	2.0	18.2	17.2	19.8	18.6	20.7	20.2	21.0	20.6

*对 Zi 结构泵 Pmax=1.0MPa

* “/” 号前为铸造泵，“/” 号后为焊接泵。

转速 n=950r/min									
泵规格	压力 MPa	粘度 mm ² /s							
		300		750		1500		2000	
		流量 (m ³ /h)	轴功率 (kW)	流量 (m ³ /h)	轴功率 (kW)	流量 (m ³ /h)	轴功率 (kW)	流量 (m ³ /h)	轴功率 (kW)
5.1/5.2-65	0.2	39.9	9.9	40.2	12.7	40.5	16.0	40.5	16.7
	0.4	38.9	12.2	39.5	15.0	39.9	18.3	40.0	19.0
	0.6	38.1	14.5	38.9	17.3	39.4	20.6	39.6	21.3
	0.8	37.3	16.8	38.4	19.6	39.0	22.8	39.2	23.6
	1.0	36.6	19.1	37.8	21.9	38.5	25.1	38.8	25.9
	1.2	35.9	21.4	37.3	24.1	38.1	27.4	38.4	28.2
	1.4	35.3	23.7	36.8	26.4	37.8	29.7	38.1	30.5
	1.6	34.6	26.0	36.4	28.7	37.4	32.0	37.7	32.8
	1.8	34.0	28.3	35.9	31.0	37.0	34.3	37.4	35.1
	2.0	33.4	30.6	35.5	33.3	36.7	36.6	37.1	37.4
6.4/6.5-75	0.2	66.9	12.2	67.4	15.1	67.7	18.7	67.8	19.5
	0.4	65.6	16.0	66.4	19.0	66.9	22.5	67.1	23.3
	0.6	64.4	19.8	65.6	22.8	66.2	26.4	66.5	27.2
	0.8	63.4	23.6	64.8	26.6	65.6	30.2	65.9	31.0
	1.0	62.4	27.4	64.1	30.4	65.0	34.0	65.4	34.8
	1.2	61.4	31.3	63.4	34.2	64.5	37.8	64.9	38.6
	1.4	60.5	35.1	62.7	38.1	64.0	41.6	64.4	42.5
	1.6	59.7	38.9	62.1	41.9	63.4	45.5	63.9	46.3
	1.8	58.8	42.7	61.4	45.7	63.0	49.3	63.5	50.1
	2.0	58.0	46.5	60.8	49.5	62.5	53.1	63.1	53.9
7.2/7.3-85	0.2	132.1	22.3	133.0	27.5	133.6	33.9	133.8	35.3
	0.4	129.7	29.8	131.3	35.1	132.2	41.4	132.5	42.8
	0.6	127.7	37.3	129.8	42.6	131.0	48.9	131.4	50.4
	0.8	125.7	44.9	128.3	50.1	129.8	56.5	130.4	57.9
	1.0	123.9	52.4	127.0	57.7	128.8	64.0	129.5	65.4
	1.2	122.2	59.9	125.8	65.2	127.8	71.5	128.5	73.0
	1.4	120.6	67.5	124.5	72.7	126.8	79.1	127.6	80.5
	1.6	119.0	75.0	123.4	80.3	125.9	86.6	126.8	88.0
	1.8	117.5	82.5	122.2	87.8	125.0	94.1	126.0	95.6
	2.0	116.0	90.1	121.1	95.3	124.1	101.7	125.2	103.1
7T.2/7T.3-85	0.2	209.8	38.5	211.2	48.0	211.9	59.4	212.2	62.0
	0.4	206.4	50.4	208.6	59.9	209.9	71.3	210.4	73.9
	0.6	203.4	62.4	206.4	71.8	208.1	83.3	208.8	85.8
	0.8	200.6	74.3	204.3	83.8	206.5	95.2	207.3	97.8
	1.0	198.0	86.2	202.4	95.7	205.0	107.1	205.9	109.7
	1.2	195.5	98.2	200.6	107.7	203.5	119.1	204.6	121.7
	1.4	193.1	110.1	198.8	119.6	202.2	131.0	203.3	133.6
	1.6	190.8	122.1	197.1	131.5	200.8	142.9	202.1	145.5
	1.8	188.6	134.0	195.5	143.5	199.5	154.9	200.9	157.5
	2.0	186.4	145.9	193.9	155.4	198.2	166.8	199.8	169.4

*对 Zi 结构泵 Pmax=1.0MPa

* “/” 号前为铸造泵，“/” 号后为焊接泵。

转速 n=950r/min									
泵规格	压力 MPa	粘度 mm ² /s							
		300		750		1500		2000	
		流量 (m ³ /h)	轴功率 (kW)	流量 (m ³ /h)	轴功率 (kW)	流量 (m ³ /h)	轴功率 (kW)	流量 (m ³ /h)	轴功率 (kW)
8.4/8.5-85	0.2	340.0	65.9	342.4	82.5	343.8	102.5	344.3	107.0
	0.4	333.6	85.3	337.7	101.9	340.1	121.9	340.9	126.8
	0.6	328.1	104.7	333.7	121.3	336.9	141.3	338.0	145.8
	0.8	323.0	124.1	329.9	140.7	333.9	160.7	335.3	165.2
	1.0	318.3	143.5	326.4	160.1	331.1	180.1	332.8	184.2
	1.2	313.7	162.9	323.1	179.5	328.5	199.5	330.4	204.0
	1.4	309.4	182.3	319.9	198.9	325.9	218.9	328.0	223.4
	1.6	305.2	201.7	316.8	218.3	323.5	238.3	325.8	242.8
	1.8	301.1	221.1	313.8	237.7	321.1	257.7	323.7	262.2
	2.0	297.2	240.5	310.9	257.1	318.8	277.1	321.6	281.6
8.4/8.5-100	0.2	400.9	73.2	403.3	91.2	204.7	112.8	405.2	117.7
	0.4	394.6	95.9	398.7	113.9	401.1	135.6	401.9	140.5
	0.6	389.0	118.7	394.6	136.7	397.8	158.4	398.9	163.3
	0.8	384.0	141.5	390.8	159.5	394.8	181.2	396.2	186.1
	1.0	379.2	164.3	387.3	182.3	392.0	204.0	393.7	208.9
	1.2	374.7	187.1	384.0	205.1	389.4	226.7	391.3	231.6
	1.4	370.3	209.9	380.8	227.9	386.8	249.5	389.0	254.4
	1.6	366.1	232.7	377.7	250.7	384.4	272.3	386.7	277.2
	1.8	362.0	255.4	374.7	273.4	382.0	295.1	384.6	300.0
	2.0	358.1	278.2	371.8	296.2	379.7	317.9	382.5	322.8
8.4/8.5-112	0.2	451.1	78.0	453.9	96.7	455.6	119.2	456.1	124.2
	0.4	443.7	103.6	448.5	122.3	451.2	144.8	452.2	149.9
	0.6	437.2	129.3	443.7	148.0	447.5	170.5	448.8	175.6
	0.8	431.3	155.0	439.3	173.6	444.0	196.1	445.6	201.2
	1.0	425.7	180.6	435.2	199.3	440.7	221.8	442.7	226.9
	1.2	420.4	206.3	431.3	225.0	437.6	247.5	439.8	252.5
	1.4	415.3	231.9	427.6	250.6	434.6	273.1	437.1	278.2
	1.6	410.4	257.6	423.9	276.3	431.8	298.8	434.5	303.9
	1.8	405.6	283.3	420.4	301.9	429.0	324.4	432.0	329.5
	2.0	401.0	308.9	417.0	327.6	426.3	350.1	429.5	355.2
8.4/8.5-130	0.2	524.4	87.9	527.4	108.7	529.2	133.7	529.8	139.3
	0.4	516.5	117.7	521.6	138.4	524.6	163.4	525.6	169.1
	0.6	509.7	147.4	516.6	168.2	520.6	193.2	522.0	198.9
	0.8	503.3	177.2	511.9	198.0	516.9	223.0	518.6	228.6
	1.0	497.4	207.0	507.5	227.8	513.4	252.7	515.5	258.4
	1.2	491.7	236.8	503.4	257.5	510.1	282.5	512.5	288.2
	1.4	486.3	266.5	499.4	287.3	506.9	312.3	509.6	318.0
	1.6	481.1	296.3	495.5	317.1	503.9	342.1	506.8	347.7
	1.8	476.0	326.1	491.8	346.9	500.9	371.8	504.1	377.5
	2.0	471.1	355.9	488.2	376.6	498.0	401.6	501.5	407.3

*对 Zi 结构泵 Pmax=1.0MPa

* “/” 号前为铸造泵，“/” 号后为焊接泵。

转速 n=950r/min									
泵规格	压力 MPa	粘度 mm ² /s							
		300		750		1500		2000	
		流量 (m ³ /h)	轴功率 (kW)	流量 (m ³ /h)	轴功率 (kW)	流量 (m ³ /h)	轴功率 (kW)	流量 (m ³ /h)	轴功率 (kW)
2.1-11	0.2	1.9	1.5	2.0	2.0	2.0	2.5	2.0	2.7
	0.4	1.8	1.6	1.9	2.1	1.9	2.7	1.9	2.8
	0.6	1.7	1.7	1.8	2.2	1.8	2.8	1.9	2.9
	0.8	1.6	1.8	1.7	2.3	1.8	2.9	1.8	3.0
	1.0	1.5	1.9	1.6	2.4	1.7	3.0	1.8	3.1
	1.2	1.4	2.1	1.6	2.5	1.7	3.1	1.7	3.3
	1.4	1.3	2.2	1.5	2.7	1.6	3.2	1.7	3.4
	1.6	1.2	2.3	1.4	2.8	1.6	3.4	1.6	3.5
	1.8	1.1	2.4	1.4	2.9	1.5	3.5	1.6	3.6
	2.0	1.0	2.5	1.3	3.0	1.5	3.6	1.5	3.7
	2.2	1.0	2.6	1.3	3.1	1.4	3.7	1.5	3.8
2.5	0.8	2.8	1.2	3.3	1.4	3.9	1.4	4.0	
3.1/3.2-30	0.2	7.3	2.7	7.4	3.5	7.5	4.5	7.5	4.7
	0.4	6.9	3.1	7.1	4.0	7.3	4.9	7.3	5.2
	0.6	6.7	3.6	6.9	4.4	7.1	5.4	7.2	5.6
	0.8	6.4	4.0	6.7	4.8	7.0	5.8	7.0	6.0
	1.0	6.2	4.4	6.6	5.3	6.8	6.2	6.9	6.5
	1.2	5.9	4.9	6.4	5.7	6.7	6.7	6.8	6.9
	1.4	5.7	5.3	6.2	6.1	6.5	7.1	6.7	7.3
	1.6	5.5	5.7	6.1	6.5	6.4	7.5	6.5	7.7
	1.8	5.3	6.2	5.9	7.0	6.3	8.0	6.4	8.2
	2.0	5.1	6.6	5.8	7.4	6.2	8.4	6.3	8.6
	2.2	4.9	7.0	5.6	7.8	6.1	8.8	6.2	9.0
2.5	4.6	7.7	5.4	8.5	5.9	9.5	6.1	9.7	
4.1/4.2-48	0.2	19.9	4.7	20.1	6.0	20.3	7.5	20.3	7.8
	0.4	19.2	5.9	19.6	7.1	19.9	8.7	20.0	9.0
	0.6	18.6	7.0	19.2	8.3	19.5	9.8	19.7	10.2
	0.8	18.1	8.2	18.8	9.4	19.2	11.0	19.4	11.3
	1.0	17.6	9.3	18.4	10.6	18.9	12.1	19.1	12.5
	1.2	17.1	10.5	18.1	11.8	18.6	13.3	18.8	13.6
	1.4	16.6	11.6	17.7	12.9	18.4	14.4	18.6	14.8
	1.6	16.2	12.8	17.4	14.1	18.1	15.6	18.4	15.9
	1.8	15.8	14.0	17.1	15.2	17.9	16.8	18.1	17.1
	2.0	15.3	15.1	16.8	16.4	17.6	17.9	17.9	18.3
	2.2	14.9	16.3	16.5	17.5	17.4	19.1	17.7	19.4
2.5	14.3	18.0	16.0	19.3	17.0	20.8	17.4	21.1	

*对 Zi 结构泵 P_{max}=1.0MPa

*“/”号前为铸造泵，“/”号后为焊接泵。

转速 n=950r/min									
泵规格	压力 MPa	粘度 mm ² /s							
		300		750		1500		2000	
		流量 (m ³ /h)	轴功率 (kW)	流量 (m ³ /h)	轴功率 (kW)	流量 (m ³ /h)	轴功率 (kW)	流量 (m ³ /h)	轴功率 (kW)
6.4/6.5-67	0.2	59.2	11.3	59.6	14.2	59.9	17.6	60.0	18.4
	0.4	58.0	14.7	58.8	17.6	59.2	21.0	59.4	21.7
	0.6	57.0	18.1	58.0	20.9	58.6	24.4	58.8	25.1
	0.8	56.0	21.5	57.3	24.3	58.0	27.7	58.3	28.5
	1.0	55.1	24.9	56.6	27.7	57.5	31.1	57.8	31.9
	1.2	54.2	28.3	56.0	31.1	57.0	34.5	57.4	35.3
	1.4	53.4	31.6	55.4	34.5	56.5	37.9	56.9	38.7
	1.6	52.6	35.0	54.8	37.9	56.1	41.3	56.5	42.1
	1.8	51.9	38.4	54.2	41.2	55.6	44.7	56.1	45.4
	2.0	51.1	41.8	53.7	44.6	55.2	48.0	55.7	48.8
	2.2	50.4	45.2	53.2	48.0	54.8	51.4	55.3	52.2
2.5	49.3	50.3	52.4	53.1	54.1	56.5	54.8	57.31	
7.2/7.3-75	0.2	115.8	20.5	116.5	25.5	117.0	31.5	117.1	32.9
	0.4	113.9	27.1	115.1	32.1	115.8	38.1	116.1	39.5
	0.6	112.2	33.7	113.9	38.7	114.9	44.7	115.2	46.1
	0.8	110.7	40.3	112.8	45.3	114.0	51.3	114.4	52.6
	1.0	109.2	46.9	111.7	51.9	113.1	57.9	113.6	59.2
	1.2	107.9	53.5	110.7	58.5	112.3	64.5	112.9	65.8
	1.4	106.6	60.1	109.7	65.0	111.6	71.0	111.2	72.4
	1.6	105.3	66.7	108.8	71.6	110.8	77.6	111.5	79.0
	1.8	104.1	73.2	107.9	78.2	110.1	84.2	110.9	85.6
	2.0	102.9	79.8	107.0	84.8	109.4	90.8	110.2	92.2
	2.2	101.7	86.4	106.2	91.4	108.7	97.4	109.6	98.8
2.5	100.0	96.3	104.9	101.3	107.7	107.3	108.7	108.6	
7T.2/7T.3-85	0.2	185.8	36.5	186.9	45.8	187.5	57.0	187.8	59.5
	0.4	183.0	47.1	184.8	56.3	185.9	67.5	186.3	70.0
	0.6	180.4	57.6	183.0	66.9	184.4	78.1	184.9	80.6
	0.8	178.1	68.2	181.3	77.5	183.1	88.6	183.7	91.1
	1.0	176.0	78.7	179.7	88.0	181.8	99.2	182.6	101.7
	1.2	173.0	89.3	178.2	98.6	180.6	109.7	181.5	112.3
	1.4	172.0	99.9	176.7	109.1	179.5	120.3	180.4	122.8
	1.6	170.1	110.4	175.3	119.7	178.3	130.8	179.4	133.4
	1.8	168.2	121.0	174.0	130.2	177.3	141.4	178.4	143.9
	2.0	166.4	131.5	172.6	140.8	176.2	152.0	177.5	154.5
	2.2	164.7	142.1	171.3	151.3	175.2	162.5	176.5	165.0
2.5	162.1	157.9	169.5	167.2	173.7	178.3	175.2	180.9	

*对 Zi 结构泵 P_{max}=1.0MPa

*“/”号前为铸造泵，“/”号后为焊接泵。

转速 n=950r/min									
泵规格	压力 MPa	粘度 mm ² /s							
		300		750		1500		2000	
		流量 (m ³ /h)	轴功率 (kW)	流量 (m ³ /h)	轴功率 (kW)	流量 (m ³ /h)	轴功率 (kW)	流量 (m ³ /h)	轴功率 (kW)
3.1/3.2-20	0.2	4.8	2.4	4.9	3.2	4.9	4.1	4.9	4.3
	0.4	4.5	2.7	4.7	3.5	4.8	4.4	4.8	4.6
	0.6	4.3	3.0	4.5	3.7	4.6	4.7	4.7	4.9
	0.8	4.1	3.3	4.4	4.0	4.5	4.9	4.6	5.2
	1.0	3.9	3.6	4.2	4.3	4.4	5.2	4.5	5.4
	1.2	3.8	3.8	4.1	4.6	4.3	5.5	4.4	5.7
	1.4	3.6	4.1	4.0	4.9	4.2	5.8	4.3	6.0
	1.6	3.4	4.4	3.9	5.2	4.1	6.1	4.2	6.3
	1.8	3.3	4.7	3.8	5.4	4.0	6.4	4.1	6.6
	2.0	3.1	5.0	3.7	5.7	4.0	6.6	4.1	6.9
	2.2	3.0	5.3	3.6	6.0	3.9	6.9	4.0	7.1
	2.4	2.9	5.5	3.5	6.3	3.8	7.2	3.9	7.4
	2.6	2.7	5.8	3.3	6.6	3.7	7.5	3.8	7.7
2.8	2.6	6.1	3.2	6.9	3.6	7.8	3.8	8.0	
3.0	2.4	6.4	3.1	7.2	3.6	8.1	3.7	8.3	
4.1/4.2-36	0.2	14.4	4.0	14.7	5.2	14.8	6.6	14.8	6.9
	0.4	13.9	4.9	14.3	6.0	14.5	7.4	14.5	7.7
	0.6	13.4	5.7	13.9	6.9	14.2	8.3	14.3	8.6
	0.8	13.0	6.6	13.6	7.7	13.9	9.1	14.1	9.4
	1.0	12.6	7.4	13.3	8.6	13.7	9.9	13.8	10.3
	1.2	12.2	8.3	13.0	9.4	13.5	10.8	13.6	11.1
	1.4	11.9	9.1	12.7	10.3	13.3	11.6	13.4	11.9
	1.6	11.5	10.0	12.5	11.1	13.0	12.5	13.2	12.8
	1.8	11.1	10.8	12.2	12.0	12.8	13.3	13.1	13.6
	2.0	10.8	11.7	12.0	12.8	12.6	14.2	12.9	14.5
	2.2	10.5	12.5	11.7	13.6	12.5	15.0	12.7	16.3
	2.4	10.2	13.4	11.5	14.5	12.3	15.9	12.5	16.2
	2.6	9.9	14.2	11.3	15.3	12.1	16.7	12.4	17.0
2.8	9.5	15.0	11.0	16.2	11.9	17.6	12.2	17.9	
3.0	9.2	15.9	10.8	17.0	11.7	18.4	12.1	18.7	
5.1/5.2-54	0.2	32.3	9.0	32.6	11.6	32.8	14.6	32.9	15.3
	0.4	31.5	10.9	32.0	13.4	32.3	16.5	32.4	17.2
	0.6	30.7	12.7	31.5	15.3	31.9	18.4	32.0	19.1
	0.8	30.0	14.6	31.0	17.2	31.5	20.2	31.7	20.9
	1.0	29.4	16.5	30.5	19.0	31.1	22.1	31.3	22.8
	1.2	28.8	18.3	30.0	20.9	30.8	24.0	31.0	24.7
	1.4	28.2	20.2	29.6	22.7	30.4	25.8	30.7	26.5
	1.6	27.6	22.1	29.2	24.6	30.1	27.7	30.4	28.4
	1.8	27.1	23.9	28.8	26.5	29.8	29.5	30.1	30.2
	2.0	26.6	25.8	28.4	28.3	29.5	31.4	29.8	32.1

* 对 Zi 结构泵 P_{max}=1.0MPa

* “/” 号前为铸造泵，“/” 号后为焊接泵。

转速 n=950r/min									
泵规格	压力 MPa	粘度 mm ² /s							
		300		750		1500		2000	
		流量 (m ³ /h)	轴功率 (kW)	流量 (m ³ /h)	轴功率 (kW)	流量 (m ³ /h)	轴功率 (kW)	流量 (m ³ /h)	轴功率 (kW)
5.1/5.2-54	2.2	26.1	27.6	28.0	30.2	29.2	33.3	29.6	34.0
	2.4	25.6	29.5	27.7	32.1	28.9	35.1	29.3	35.8
	2.6	25.1	31.4	27.3	33.9	28.6	37.0	29.0	37.7
	2.8	24.6	33.2	26.9	35.8	28.3	38.9	28.8	39.6
	3.0	24.1	35.1	26.6	37.7	28.0	40.7	28.5	41.4
6.4/6.5-50	0.2	44.3	9.5	44.6	12.0	44.8	15.0	44.9	15.7
	0.4	43.5	12.0	44.0	14.5	44.3	17.5	44.4	18.2
	0.6	42.7	14.6	43.5	17.1	43.9	20.1	44.1	20.7
	0.8	42.1	17.1	43.0	19.6	43.5	22.6	43.7	23.3
	1.0	41.4	19.6	42.5	22.1	43.1	25.1	43.4	25.8
	1.2	40.8	22.2	42.1	24.6	42.8	27.6	43.0	28.3
	1.4	40.3	24.7	41.7	27.2	42.5	30.2	42.7	30.9
	1.6	39.7	27.2	41.3	29.7	42.1	32.7	42.4	33.4
	1.8	39.2	29.7	40.9	32.2	41.8	35.2	42.2	35.9
	2.0	38.7	32.3	40.5	34.8	41.5	37.8	41.9	38.4
	2.2	38.2	34.8	40.1	37.3	41.2	40.3	41.6	41.0
	2.4	37.7	37.3	39.7	39.8	40.9	42.8	41.3	43.5
	2.6	37.2	39.9	39.4	42.4	40.6	45.4	41.1	46.0
2.8	36.7	42.4	39.0	44.9	40.4	47.9	40.8	48.6	
3.0	36.2	44.9	38.7	47.4	40.1	50.4	40.6	51.1	
7.2/7.3-57	0.2	86.8	17.5	87.4	22.0	87.8	27.5	87.9	28.7
	0.4	85.3	22.5	86.3	27.0	86.9	32.4	87.1	33.6
	0.6	83.9	27.4	85.3	31.9	86.1	37.4	86.4	38.6
	0.8	82.7	32.4	84.4	36.9	85.3	42.3	85.7	43.5
	1.0	81.5	37.3	83.5	41.8	84.7	47.3	85.1	48.3
	1.2	80.4	42.3	82.7	46.8	84.0	52.2	84.5	53.4
	1.4	79.3	47.2	81.9	51.7	83.4	57.2	83.9	58.4
	1.6	78.3	52.2	81.1	56.7	82.8	62.1	83.4	63.3
	1.8	77.3	57.1	80.4	61.6	82.2	67.1	82.8	68.3
	2.0	76.3	62.1	79.7	66.6	81.6	72.0	82.3	73.2
	2.2	75.4	67.0	79.0	71.5	81.1	77.0	81.8	78.2
	2.4	74.5	72.0	78.3	76.5	80.5	81.9	81.3	83.1
	2.6	73.6	76.9	77.7	81.4	80.0	86.9	80.8	88.1
2.8	72.7	81.9	77.0	86.4	79.5	91.8	80.4	93.0	
3.0	71.8	86.8	76.4	91.3	79.0	96.8	79.9	98.0	
7T.2/7T.3-67	0.2	147.9	33.2	148.6	42.0	149.1	52.7	149.2	55.1
	0.4	146.0	41.5	147.2	50.4	147.9	61.1	148.2	63.5
	0.6	144.3	49.9	146.0	58.8	147.0	69.4	147.3	71.8
	0.8	142.8	58.3	144.9	67.1	146.1	77.8	146.5	80.2
	1.0	141.3	66.7	143.8	75.5	145.2	86.2	145.7	88.6

*对 Zi 结构泵 P_{max}=1.0MPa

*“/”号前为铸造泵，“/”号后为焊接泵。

转速 n=950r/min									
泵规格	压力 MPa	粘度 mm ² /s							
		300		750		1500		2000	
		流量 (m ³ /h)	轴功率 (kW)	流量 (m ³ /h)	轴功率 (kW)	流量 (m ³ /h)	轴功率 (kW)	流量 (m ³ /h)	轴功率 (kW)
7T.2/7T.3-67	1.2	140.0	75.0	142.8	83.9	144.4	94.6	145.0	97.0
	1.4	138.7	83.4	141.8	92.3	143.7	102.9	144.3	105.3
	1.6	137.4	91.8	140.9	100.6	142.9	111.3	143.6	113.7
	1.8	136.2	100.1	140.0	109.0	142.2	119.7	143.0	122.1
	2.0	135.0	108.5	139.1	117.4	141.5	128.0	142.3	130.5
	2.2	133.8	116.9	138.3	125.7	140.8	136.4	141.7	138.8
	2.4	132.7	125.3	137.4	134.1	140.2	144.8	141.1	147.2
	2.6	131.6	133.6	136.6	142.5	139.5	153.2	140.5	155.6
	2.8	130.5	142.0	135.8	150.9	138.9	161.5	139.9	163.9
	3.0	129.4	150.4	135.0	159.2	138.2	169.9	139.4	172.3
8.4/8.5-67	0.2	268.9	56.0	270.5	70.5	271.5	88.0	271.8	92.0
	0.4	264.6	71.3	267.4	85.8	269.0	103.3	269.6	107.2
	0.6	260.8	86.5	264.6	101.1	266.8	118.6	267.6	122.5
	0.8	257.4	101.8	262.1	116.4	264.8	133.9	265.7	137.8
	1.0	254.2	117.1	259.7	131.7	262.9	149.2	264.0	153.1
	1.2	251.1	132.4	257.4	146.9	261.1	164.4	262.4	168.4
	1.4	248.1	147.7	255.2	162.2	259.4	179.7	260.8	183.7
	1.6	245.3	163.0	253.1	177.5	257.7	195.0	259.3	199.0
	1.8	242.5	178.3	251.1	192.8	256.1	210.3	257.8	214.3
	2.0	239.8	193.6	249.1	208.1	254.5	225.6	256.4	229.5
	2.2	237.2	208.8	247.2	223.4	253.0	240.0	255.0	244.8
	2.4	234.6	224.1	245.3	238.7	251.5	256.2	253.6	260.1
	2.6	232.1	239.4	243.5	254.0	250.0	271.5	252.3	275.4
	2.8	229.7	254.7	241.6	269.2	248.6	286.7	251.0	290.7
3.0	227.3	270.0	239.9	284.5	247.1	302.0	249.7	306.0	
4.1/4.2-27	0.2	10.9	3.6	11.1	4.6	11.2	5.9	11.3	6.2
	0.4	10.5	4.2	10.8	5.3	10.9	6.5	11.0	6.8
	0.6	10.0	4.9	10.5	5.9	10.7	7.2	10.8	7.5
	0.8	9.7	5.5	10.2	6.6	10.5	7.8	10.6	8.1
	1.0	9.3	6.2	9.9	7.2	10.3	8.5	10.4	8.7
	1.2	9.0	6.8	9.7	7.8	10.1	9.1	10.2	9.4
	1.4	8.6	7.4	9.4	8.5	9.9	9.8	10.0	10.0
	1.6	8.3	8.1	9.2	9.1	9.7	10.4	9.9	10.7
	1.8	8.0	8.7	9.0	9.8	9.5	11.0	9.7	11.3
	2.0	7.7	9.4	8.7	10.4	9.3	11.7	9.5	12.0
	2.2	7.4	10.0	8.5	11.1	9.2	12.3	9.4	12.6
	2.4	7.1	10.7	8.3	11.7	9.0	13.0	9.2	13.3
	2.6	6.8	11.3	8.1	12.4	8.8	13.6	9.1	13.9
	2.8	6.6	12.0	7.9	13.0	8.7	14.3	8.9	14.6
3.0	6.3	12.6	7.7	13.7	8.5	14.9	8.8	15.2	

*对 Zi 结构泵 P_{max}=1.0MPa

* “/” 号前为铸造泵，“/” 号后为焊接泵。

转速 n=950r/min									
泵规格	压力 MPa	粘度 mm ² /s							
		300		750		1500		2000	
		流量 (m ³ /h)	轴功率 (kW)	流量 (m ³ /h)	轴功率 (kW)	流量 (m ³ /h)	轴功率 (kW)	流量 (m ³ /h)	轴功率 (kW)
4.1/4.2-27	3.2	6.0	13.3	7.5	14.3	8.4	15.6	8.7	15.9
	3.5	5.7	14.2	7.2	15.3	8.1	16.5	8.5	16.8
5.1/5.2-40	0.2	23.9	7.9	24.2	10.2	24.3	13.1	24.4	13.7
	0.4	23.3	9.3	23.7	11.6	24.0	14.4	24.0	15.1
	0.6	22.7	10.7	23.3	13.0	23.6	15.8	23.7	16.5
	0.8	22.2	12.1	22.9	14.4	23.3	17.2	23.5	17.8
	1.0	21.7	13.4	22.5	15.8	23.0	18.6	23.2	19.2
	1.2	21.2	14.8	22.2	17.2	22.7	20.0	22.9	20.6
	1.4	20.8	16.2	21.9	18.5	22.5	21.4	22.7	22.0
	1.6	20.3	17.6	21.5	19.9	22.2	22.7	22.5	23.4
	1.8	19.9	19.0	21.2	21.3	22.0	24.1	22.2	24.8
	2.0	19.5	20.4	20.9	22.7	21.7	25.5	22.0	26.1
	2.2	19.1	21.7	20.6	24.1	21.5	26.9	21.8	27.5
	2.4	18.7	23.1	20.3	25.5	21.3	28.3	21.6	28.9
	2.6	18.3	24.5	20.1	26.8	21.1	29.6	21.4	30.3
	2.8	17.9	25.9	19.8	28.2	20.8	31.0	21.2	31.7
	3.0	17.6	27.3	19.5	29.6	20.6	32.4	21.0	33.1
3.2	17.2	28.7	19.2	31.0	20.4	33.8	20.8	34.4	
3.5	16.7	30.7	18.8	33.1	20.1	35.9	20.5	36.5	
6.4/6.5-38	0.2	33.6	8.1	33.9	10.3	34.1	13.0	34.1	13.6
	0.4	32.9	10.1	33.4	12.3	33.6	14.9	33.7	15.5
	0.6	32.2	12.0	32.9	14.2	33.3	16.9	33.4	17.5
	0.8	31.6	13.9	32.4	16.1	32.9	18.8	33.1	19.4
	1.0	31.0	15.8	32.0	18.1	32.6	20.7	32.8	21.3
	1.2	30.5	17.8	31.6	20.0	32.3	22.7	32.5	23.3
	1.4	30.0	19.7	31.2	21.9	32.0	24.6	32.2	25.2
	1.6	29.5	21.6	30.9	23.8	31.7	26.5	31.9	27.1
	1.8	29.0	23.6	30.5	25.8	31.4	28.4	31.7	29.0
	2.0	28.5	25.5	30.2	27.7	31.1	30.4	31.4	31.0
	2.2	28.1	27.4	29.8	29.6	30.8	32.3	31.2	32.9
	2.4	27.6	29.3	29.5	31.6	30.6	34.2	31.0	34.8
	2.6	27.2	31.3	29.2	33.5	30.3	36.2	30.7	36.8
	2.8	26.8	33.2	28.9	35.4	30.1	38.1	30.5	38.7
	3.0	26.3	35.1	28.5	37.4	29.8	40.0	30.3	40.6
3.2	25.9	37.1	28.2	39.3	29.6	41.9	30.0	42.5	
3.5	25.3	40.0	27.8	42.2	29.2	44.8	29.7	45.4	
7.2/7.3-43	0.2	65.7	15.2	66.2	19.3	66.5	24.2	66.6	25.3
	0.4	64.5	18.9	65.3	23.0	65.8	27.9	65.9	29.0
	0.6	63.5	22.7	64.5	26.8	65.2	31.7	65.4	32.8
	0.8	62.5	26.4	63.8	30.5	64.6	35.4	64.9	36.5

*对 Zi 结构泵 Pmax=1.0MPa

* “/” 号前为铸造泵，“/” 号后为焊接泵。

转速 n=950r/min									
泵规格	压力 MPa	粘度 mm ² /s							
		300		750		1500		2000	
		流量 (m ³ /h)	轴功率 (kW)	流量 (m ³ /h)	轴功率 (kW)	流量 (m ³ /h)	轴功率 (kW)	流量 (m ³ /h)	轴功率 (kW)
7.2/7.3-43	1.0	61.6	30.2	63.2	34.3	64.1	39.2	64.4	40.3
	1.2	60.8	33.9	62.5	38.0	63.6	42.9	63.9	44.0
	1.4	60.0	37.7	61.9	41.8	63.1	46.7	63.5	47.8
	1.6	59.2	41.4	61.4	45.5	62.6	50.4	63.1	51.5
	1.8	58.4	45.2	60.8	49.3	62.2	54.2	62.7	55.3
	2.0	57.7	48.9	60.2	53.0	61.7	57.9	62.3	59.0
	2.2	56.9	52.7	59.7	56.8	61.3	61.7	61.9	62.8
	2.4	56.2	56.4	59.2	60.5	60.9	65.4	61.5	66.5
	2.6	55.5	60.2	58.7	64.3	60.5	69.2	61.1	70.3
	2.8	54.8	63.9	58.2	68.0	60.1	72.9	60.8	74.0
	3.0	54.2	67.7	57.7	71.8	59.7	76.7	60.4	77.8
	3.2	53.5	71.4	57.2	75.5	59.3	80.4	60.1	81.5
	3.5	52.5	77.0	56.5	81.1	58.7	86.0	59.5	87.1
7T.2/7T.3-50	0.2	111.2	29.9	111.7	38.4	112.1	48.5	112.2	50.8
	0.4	109.7	36.2	110.6	44.7	111.2	54.8	111.4	57.1
	0.6	108.4	42.5	109.7	51.0	110.4	61.1	110.7	63.4
	0.8	107.2	48.8	108.8	57.3	109.7	67.4	110.1	69.7
	1.0	106.0	55.1	108.0	63.6	109.1	73.7	109.5	76.0
	1.2	105.0	61.4	107.2	69.9	108.5	80.0	108.9	82.3
	1.4	104.0	67.7	106.4	76.2	107.9	86.3	108.4	88.6
	1.6	103.0	74.0	105.7	82.5	107.3	92.6	107.8	94.9
	1.8	102.0	80.3	105.0	88.8	106.7	98.9	107.3	101.2
	2.0	101.1	86.6	104.3	95.1	106.2	105.2	106.8	107.5
	2.2	100.2	92.9	103.6	101.3	105.6	111.5	106.3	113.8
	2.4	99.3	99.2	103.0	107.6	105.1	117.8	105.9	120.1
	2.6	98.4	105.5	102.3	113.9	104.6	124.1	105.4	126.4
2.8	97.5	111.8	101.7	120.2	104.1	130.4	105.0	132.7	
3.0	96.7	118.1	101.1	126.5	103.6	136.7	104.5	139.0	
3.2	95.9	124.4	100.5	132.8	103.1	143.0	104.1	145.3	
3.5	94.7	133.8	99.6	142.3	102.4	152.4	103.4	154.7	
4.1/4.2-22	0.2	8.6	3.3	8.7	4.3	8.8	5.5	8.8	5.7
	0.4	8.1	3.8	8.4	4.8	8.6	6.0	8.6	6.2
	0.6	7.8	4.3	8.1	5.3	8.4	6.5	8.4	6.7
	0.8	7.4	4.8	7.9	5.8	8.2	7.0	8.3	7.3
	1.0	7.1	5.3	7.7	6.3	8.0	7.5	8.1	7.8
	1.2	6.8	5.8	7.4	6.8	7.8	8.0	7.9	8.3
	1.4	6.5	6.3	7.2	7.3	7.6	8.5	7.8	8.8
	1.6	6.3	6.8	7.0	7.8	7.5	9.0	7.6	9.3
	1.8	6.0	7.4	6.8	8.3	7.3	9.5	7.5	9.8
	2.0	5.7	7.9	6.6	8.9	7.2	10.0	7.3	10.3

*对 Zi 结构泵 Pmax=1.0MPa

* “/” 号前为铸造泵，“/” 号后为焊接泵。

转速 n=950r/min									
泵规格	压力 MPa	粘度 mm ² /s							
		300		750		1500		2000	
		流量 (m ³ /h)	轴功率 (kW)	流量 (m ³ /h)	轴功率 (kW)	流量 (m ³ /h)	轴功率 (kW)	流量 (m ³ /h)	轴功率 (kW)
4.1/4.2-22	2.2	5.5	8.4	6.5	9.4	7.0	10.6	7.2	10.8
	2.4	5.2	8.9	6.3	9.9	6.9	11.1	7.1	11.3
	2.6	5.0	9.4	6.1	10.4	6.7	11.6	6.9	11.8
	2.8	4.7	9.9	5.9	10.9	6.6	12.1	6.8	12.4
	3.0	4.5	10.4	5.7	11.4	6.4	12.6	6.7	12.9
	3.2	4.3	10.9	5.6	11.9	6.3	13.1	6.6	13.4
	3.4	4.1	11.4	5.4	12.4	6.2	13.6	6.5	13.9
	3.6	3.8	11.9	5.2	12.9	6.0	14.1	6.3	14.4
	3.8	3.6	12.5	5.1	13.4	5.9	14.6	6.2	14.9
	4.0	3.4	13.0	4.9	14.0	5.8	15.1	6.1	15.4
5.1/5.2-40	0.2	11.7	6.3	11.9	8.3	12.0	10.7	12.0	11.3
	0.4	11.3	7.0	11.6	9.0	11.7	11.4	11.8	12.0
	0.6	10.9	7.7	11.3	9.7	11.5	12.1	11.6	12.7
	0.8	10.5	8.4	11.0	10.4	11.3	12.8	11.4	13.3
	1.0	10.2	9.1	10.8	11.1	11.1	13.5	11.2	14.0
	1.2	9.9	9.7	10.5	11.8	10.9	14.2	11.0	14.7
	1.4	9.6	10.4	10.3	12.4	10.7	14.9	10.9	15.4
	1.6	9.3	11.1	10.1	13.1	10.6	15.5	10.7	16.1
	1.8	9.0	11.8	9.9	13.8	10.4	16.2	10.6	16.8
	2.0	8.7	12.5	9.7	14.5	10.2	16.9	10.4	17.5
	2.2	8.4	13.2	9.5	15.2	10.1	17.6	10.3	18.2
	2.4	8.2	13.9	9.3	15.9	9.9	18.3	10.1	18.8
	2.6	7.9	14.6	9.1	16.6	9.8	19.0	10.0	19.5
	2.8	7.6	15.2	8.9	17.3	9.6	19.7	9.9	20.2
	3.0	7.4	15.9	8.7	17.9	9.5	20.4	9.7	20.9
	3.2	7.1	16.6	8.5	18.6	9.3	21.0	9.6	21.6
	3.4	6.9	17.3	8.3	19.3	9.2	21.7	9.5	22.3
3.6	6.7	18.0	8.2	20.0	9.0	22.4	9.3	23.0	
3.8	6.4	18.7	8.0	20.7	8.9	23.1	9.2	23.7	
4.0	6.2	19.4	7.8	21.4	8.8	23.8	9.1	24.3	
5.1/5.2-30	0.2	18.5	7.1	18.7	9.3	18.9	11.9	18.9	12.5
	0.4	18.0	8.2	18.4	10.4	18.6	13.0	18.6	13.6
	0.6	17.5	9.3	18.0	11.5	18.3	14.1	18.4	14.6
	0.8	17.1	10.4	17.7	12.5	18.0	15.1	18.1	15.7
	1.0	16.7	11.4	17.4	13.6	17.8	16.2	17.9	16.8
	1.2	16.3	12.5	17.1	14.7	17.6	17.3	17.7	17.9
	1.4	15.9	13.6	16.8	15.7	17.3	18.4	17.5	18.9
	1.6	15.6	14.7	16.6	16.8	17.1	19.4	17.3	20.0
	1.8	15.2	15.7	16.3	17.9	16.9	20.5	17.2	21.1
	2.0	14.9	16.8	16.1	19.0	16.7	21.6	17.0	22.2

*对 Zi 结构泵 Pmax=1.0MPa

*“/”号前为铸造泵，“/”号后为焊接泵。

转速 n=950r/min									
泵规格	压力 MPa	粘度 mm ² /s							
		300		750		1500		2000	
		流量 (m ³ /h)	轴功率 (kW)	流量 (m ³ /h)	轴功率 (kW)	流量 (m ³ /h)	轴功率 (kW)	流量 (m ³ /h)	轴功率 (kW)
5.1/5.2-30	2.2	14.6	17.9	15.8	20.0	16.6	22.6	16.8	23.2
	2.4	14.3	18.9	15.6	21.1	16.4	23.7	16.6	24.3
	2.6	13.9	20.0	15.4	22.2	16.2	24.8	16.5	25.4
	2.8	13.6	21.1	15.1	23.3	16.0	25.9	16.3	26.5
	3.0	13.3	22.2	14.9	24.3	15.8	26.9	16.1	27.5
	3.2	13.0	23.2	14.7	25.4	15.7	28.0	16.0	28.6
	3.4	12.7	24.3	14.5	26.5	15.5	29.1	15.8	29.7
	3.6	12.5	25.4	14.3	27.6	15.3	30.2	15.7	30.8
	3.8	12.2	26.5	14.1	28.6	15.1	31.2	15.5	31.8
	4.0	11.9	27.5	13.9	29.7	15.0	32.3	15.4	32.9
6.4/6.5-25	0.2	21.9	6.9	22.2	8.9	22.3	11.3	22.4	11.9
	0.4	21.2	8.2	21.6	10.2	21.9	12.6	22.0	13.1
	0.6	20.5	9.4	21.2	11.4	21.5	13.9	21.7	14.4
	0.8	20.0	10.7	20.7	12.7	21.2	15.1	21.4	15.7
	1.0	19.4	12.0	20.3	14.0	20.9	16.4	21.1	17.0
	1.2	18.9	13.3	20.0	15.3	20.6	17.7	20.8	18.2
	1.4	18.4	14.5	19.6	16.5	20.3	19.0	20.5	19.5
	1.6	17.9	15.8	19.3	17.8	20.0	20.2	20.3	20.8
	1.8	17.5	17.1	18.9	19.1	19.7	21.5	20.0	22.1
	2.0	17.0	18.4	18.6	20.4	19.5	22.8	19.8	23.3
	2.2	16.6	19.6	18.3	21.6	19.2	24.1	19.6	24.6
	2.4	16.2	20.9	18.0	22.9	19.0	25.3	19.3	25.9
	2.6	15.8	22.2	17.6	24.2	18.7	26.6	19.1	27.1
	2.8	15.3	23.5	17.3	25.5	18.5	27.9	18.9	28.4
	3.0	14.9	24.7	17.0	26.7	18.3	29.2	18.7	29.7
	3.2	14.5	26.0	16.8	28.0	18.0	30.4	18.5	31.0
3.4	14.2	27.3	16.5	29.3	17.8	31.7	18.3	32.2	
3.6	13.8	28.5	16.2	30.6	17.6	33.0	18.1	33.5	
3.8	13.4	29.8	15.9	31.8	17.4	34.2	17.9	34.8	
4.0	13.0	31.1	15.6	33.1	17.1	35.5	17.7	36.1	
6.4/6.5-30	0.2	26.3	7.3	26.6	9.4	26.7	11.9	26.8	12.5
	0.4	25.5	8.9	26.0	10.9	26.3	13.4	26.4	14.0
	0.6	24.9	10.4	25.5	12.5	25.9	15.0	26.1	15.5
	0.8	24.3	11.9	25.1	14.0	25.6	16.5	25.7	17.0
	1.0	23.7	13.4	24.7	15.5	25.2	18.0	25.4	18.6
	1.2	23.2	14.9	24.3	17.0	24.9	19.5	25.1	20.1
	1.4	22.7	16.5	23.9	18.5	24.6	21.0	24.9	21.6
	1.6	22.2	18.0	23.5	20.1	24.3	22.6	24.6	23.1
	1.8	21.7	19.5	23.2	21.6	24.0	24.1	24.3	24.6
	2.0	21.2	21.0	22.8	23.1	23.8	25.6	24.1	26.2

*对 Zi 结构泵 Pmax=1.0MPa

* “/” 号前为铸造泵，“/” 号后为焊接泵。

转速 n=950r/min									
泵规格	压力 MPa	粘度 mm ² /s							
		300		750		1500		2000	
		流量 (m ³ /h)	轴功率 (kW)	流量 (m ³ /h)	轴功率 (kW)	流量 (m ³ /h)	轴功率 (kW)	流量 (m ³ /h)	轴功率 (kW)
6.4/6.5-30	2.2	20.7	22.5	22.5	24.6	23.5	27.1	23.9	27.7
	2.4	20.3	24.1	22.2	26.1	23.2	28.6	23.6	29.2
	2.6	19.9	25.6	21.8	27.7	23.0	30.2	23.4	30.7
	2.8	19.4	27.1	21.5	29.2	22.7	31.7	23.2	32.3
	3.0	19.0	28.6	21.2	30.7	22.5	33.2	22.9	33.8
	3.2	18.6	30.2	20.9	32.2	22.2	34.7	22.7	35.3
	3.4	18.2	31.7	20.6	33.8	22.0	36.3	22.5	36.8
	3.6	17.8	33.2	20.3	35.3	21.8	37.8	22.3	38.3
	3.8	17.4	34.7	20.0	36.8	21.5	39.3	22.1	39.9
	4.0	17.0	36.2	19.7	38.3	21.3	40.8	21.9	41.4
7.2/7.3-28	0.2	42.2	12.7	42.6	16.4	42.9	20.8	43.0	21.8
	0.4	41.0	15.1	41.7	18.8	42.2	23.2	42.3	24.2
	0.6	39.9	17.6	41.0	21.3	41.6	25.7	41.8	26.7
	0.8	39.0	20.0	40.3	23.7	41.0	28.1	41.3	29.1
	1.0	38.1	22.5	39.6	26.1	40.5	30.5	40.8	31.5
	1.2	37.2	24.9	39.0	28.6	40.0	33.0	40.3	34.0
	1.4	36.4	27.3	38.4	31.0	39.5	35.4	39.9	36.4
	1.6	35.6	29.8	37.8	33.4	39.0	37.9	39.5	38.9
	1.8	34.8	32.2	37.2	35.9	39.6	40.3	39.1	41.3
	2.0	34.1	34.7	36.7	38.3	38.2	42.7	38.7	43.7
	2.2	33.3	37.1	36.1	40.8	37.7	45.2	38.3	46.2
	2.4	32.6	39.5	35.6	43.2	37.3	47.6	37.9	48.6
	2.6	31.9	42.0	35.1	45.6	36.9	50.1	37.5	51.1
	2.8	31.3	44.4	34.6	48.1	36.5	52.5	37.2	53.5
	3.0	30.6	46.8	34.1	50.5	36.1	54.9	36.8	55.9
	3.2	29.9	49.3	33.6	53.0	35.7	57.4	36.5	58.4
3.4	29.3	51.7	33.1	55.4	35.3	59.8	36.1	60.8	
3.6	28.6	54.2	32.7	57.8	35.0	62.2	35.8	63.2	
3.8	28.0	56.6	32.2	60.3	34.6	64.7	35.5	65.7	
4.0	27.4	59.0	31.7	62.7	34.2	67.1	35.1	68.1	
7.2/7.3-33	0.2	51.0	13.6	51.5	17.4	51.7	22.0	51.8	23.0
	0.4	49.8	16.5	50.6	20.3	51.0	24.9	51.2	25.9
	0.6	48.8	19.4	49.8	23.3	50.4	27.8	50.6	28.9
	0.8	47.8	22.4	49.1	26.2	49.9	30.8	50.1	31.8
	1.0	46.9	25.3	48.4	29.1	49.3	33.7	49.6	34.7
	1.2	46.0	28.2	47.8	32.0	48.8	36.6	49.2	37.7
	1.4	45.2	31.2	47.2	35.0	48.3	39.6	48.7	40.6
	1.6	44.4	34.1	46.6	37.9	47.9	42.5	48.3	43.5
	1.8	43.7	37.0	46.1	40.8	47.4	45.4	47.9	46.5
	2.0	42.9	40.0	45.1	43.8	47.0	48.3	47.5	49.4

*对 Zi 结构泵 Pmax=1.0MPa

*“/”号前为铸造泵，“/”号后为焊接泵。

转速 n=950r/min									
泵规格	压力 MPa	粘度 mm ² /s							
		300		750		1500		2000	
		流量 (m ³ /h)	轴功率 (kW)	流量 (m ³ /h)	轴功率 (kW)	流量 (m ³ /h)	轴功率 (kW)	流量 (m ³ /h)	轴功率 (kW)
7.2/7.3-33	2.2	42.2	42.9	45.0	46.7	46.6	51.3	47.1	52.3
	2.4	41.5	45.8	44.4	49.6	46.2	54.2	46.8	55.2
	2.6	40.8	48.7	43.9	52.6	45.7	57.1	46.4	58.2
	2.8	40.1	51.7	43.4	55.5	45.3	60.1	46.0	61.1
	3.0	39.4	54.6	42.9	58.4	45.0	64.0	45.7	64.0
	3.2	38.8	57.5	42.4	61.3	44.6	65.9	45.3	67.0
	3.4	38.1	60.5	42.0	64.3	44.2	68.9	45.0	69.9
	3.6	37.5	63.4	41.5	67.2	43.8	71.8	44.6	72.8
	3.8	36.8	66.3	41.0	70.1	43.4	74.7	44.3	75.8
	4.0	36.2	69.3	40.6	73.1	43.1	77.6	44.0	78.7
7T.2/7T.3-33	0.2	73.2	26.7	73.7	34.7	74.1	44.4	74.2	46.5
	0.4	71.7	30.8	72.6	38.9	73.2	48.5	73.4	50.7
	0.6	70.4	35.0	71.7	43.1	72.4	52.7	72.7	54.9
	0.8	69.2	39.2	70.8	47.2	71.7	56.9	72.1	59.1
	1.0	68.0	43.4	70.0	51.4	71.1	61.1	71.5	63.3
	1.2	67.0	47.6	69.2	55.6	70.5	65.3	70.9	67.5
	1.4	66.0	51.8	68.4	59.8	69.9	69.5	70.4	71.7
	1.6	65.0	56.0	67.7	64.0	69.3	73.7	69.8	75.8
	1.8	64.0	60.1	67.0	68.2	68.7	77.8	69.3	80.0
	2.0	63.1	64.3	66.3	72.4	68.2	82.0	68.8	84.2
	2.2	62.2	68.5	65.6	76.5	67.6	86.2	68.3	88.4
	2.4	61.3	72.7	65.0	80.7	67.1	90.4	67.9	92.6
	2.6	60.4	76.9	64.3	84.9	66.6	94.6	67.4	96.8
	2.8	59.5	81.1	63.7	89.1	66.1	98.8	67.0	101.0
	3.0	58.7	85.3	63.1	93.3	65.6	103.0	66.5	105.1
	3.2	57.9	89.4	62.5	97.5	65.1	107.1	66.1	109.3
	3.4	57.1	93.6	61.9	101.7	64.7	111.3	65.6	113.5
	3.6	56.3	97.8	61.3	105.8	64.2	115.5	65.2	117.7
3.8	55.5	102.0	60.7	110.0	63.7	119.7	64.8	121.9	
4.0	54.7	106.2	60.1	114.2	63.3	123.9	64.4	126.1	
8.4/8.5-50	0.2	198.8	48.2	200.3	61.3	201.1	77.1	201.4	80.7
	0.4	195.0	59.5	197.5	72.7	198.9	88.5	199.4	92.1
	0.6	191.7	70.9	195.0	84.0	197.0	99.9	197.6	103.4
	0.8	188.6	82.2	192.8	95.4	195.2	111.2	196.0	114.8
	1.0	185.7	93.6	190.6	106.7	193.5	122.6	194.5	126.2
	1.2	183.0	105.0	188.6	118.1	191.9	133.9	193.0	137.5
	1.4	180.4	116.3	186.7	129.5	190.3	145.3	191.6	148.9
	1.6	177.8	127.7	184.8	140.8	188.9	156.6	190.3	160.2
	1.8	175.4	139.0	183.0	152.2	187.4	168.0	189.0	171.6
	2.0	173.0	150.4	181.3	163.5	186.0	179.4	187.7	182.9

*对 Zi 结构泵 P_{max}=1.0MPa

* “/” 号前为铸造泵，“/” 号后为焊接泵。

转速 n=950r/min									
泵规格	压力 MPa	粘度 mm ² /s							
		300		750		1500		2000	
		流量 (m ³ /h)	轴功率 (kW)	流量 (m ³ /h)	轴功率 (kW)	流量 (m ³ /h)	轴功率 (kW)	流量 (m ³ /h)	轴功率 (kW)
8.4/8.5-50	2.2	170.7	161.7	179.5	174.9	184.7	190.7	186.5	194.3
	2.4	168.4	173.1	177.9	186.2	183.3	202.1	185.3	205.6
	2.6	166.2	184.4	176.2	197.6	182.0	213.4	184.1	217.0
	2.8	164.0	195.8	174.6	209.0	180.8	224.8	182.9	228.4
	3.0	161.8	207.2	173.0	220.3	179.5	236.1	181.8	239.7
	3.2	159.7	218.5	171.5	231.7	178.3	247.5	180.7	251.1
	3.4	157.6	229.9	169.9	243.0	177.1	258.8	179.6	262.4
	3.6	155.6	241.2	168.4	254.4	175.9	270.2	178.5	273.8
	3.8	153.6	252.6	166.9	265.7	174.7	281.6	177.4	285.1
	4.0	151.6	263.9	165.5	277.1	173.5	292.9	176.3	296.5

*对 Zi 结构泵 P_{max}=1.0MPa

*“/”号前为铸造泵，“/”号为焊接泵。

转速 n=950r/min											
泵规格	压力 MPa	粘度 mm ² /s									
		150		300		750		1500		2000	
		流量 (m ³ /h)	轴功率 (kW)	流量 (m ³ /h)	轴功率 (kW)	流量 (m ³ /h)	轴功率 (kW)	流量 (m ³ /h)	轴功率 (kW)	流量 (m ³ /h)	轴功率 (kW)
9.2/9.3-67	0.2	369	120.7	371	146.6	372	191.4	373	214.8	374	257.4
	0.4	364	141.6	367	167.5	369	212.4	371	235.7	371	278.3
	0.6	359	162.6	363	188.4	367	233.3	369	256.7	369	299.2
	0.8	355	183.5	360	209.4	364	254.2	367	277.6	368	320.1
	1.0	351	204.4	357	230.3	362	275.1	365	298.5	366	341.1
	1.2	348	225.3	354	251.2	360	296.1	363	319.5	364	362.0
	1.4	344	246.3	351	272.1	358	317.0	362	340.4	363	382.9
	1.6	342	267.2	349	293.1	356	337.9	361	361.3	362	403.9
	1.8	339	288.1	347	314.0	355	358.9	359	382.3	361	424.8
	2.0	336	309.1	344	334.9	353	379.8	358	403.2	360	445.7
	2.2	333	330.0	342	355.9	351	400.7	356	424.1	358	466.6
	2.4	330	350.9	340	376.8	350	421.6	355	445.0	357	487.6
	2.6	328	371.9	338	397.7	348	442.6	354	466.0	356	508.5
	2.8	325	392.8	336	418.6	346	463.5	353	486.9	355	529.4
	3.0	322	413.7	333	439.6	345	484.4	351	507.8	354	550.4
	3.2	320	434.6	331	460.5	343	505.4	350	528.8	353	571.3
	3.2	317	455.6	329	481.4	342	526.3	349	549.7	352	592.2
	3.6	315	476.5	327	502.4	340	547.2	348	570.6	350	613.1

9.2/9.3-90	0.2	475	136.1	477	164.4	479	213.4	480	239.0	481	285.5
	0.4	468	163.0	471	191.3	475	240.3	477	265.9	478	312.5
	0.6	462	189.9	466	218.2	471	267.3	474	292.9	475	339.4
	0.8	456	216.9	462	245.2	468	294.2	471	319.8	473	366.3
	1.0	451	243.8	458	272.1	465	321.2	469	346.7	470	393.3
	1.2	446	270.7	454	299.0	462	348.1	467	373.7	468	420.2
	1.4	441	297.7	450	326.0	459	375.0	464	400.6	466	447.1
	1.6	438	324.6	448	352.9	458	402.0	463	427.5	465	474.1
	1.8	434	351.5	445	379.8	455	428.9	461	454.5	463	501.0
	2.0	430	378.5	441	406.8	453	455.8	459	481.4	462	527.9
	2.2	426	405.4	438	433.7	451	482.8	458	508.4	460	554.9
	2.4	423	432.3	435	460.6	448	509.7	456	535.3	459	581.8
	2.6	419	459.3	432	487.6	446	536.6	454	562.2	457	608.7
	2.8			430	514.5	444	563.6	452	589.2	455	635.7
3.0			427	541.4	442	590.5	451	616.1	454	662.6	
9.2/9.3-112	0.2	590	151.9	592	182.6	594	235.8	596	263.6	596	314.1
	0.4	582	185.2	586	216.0	590	269.2	592	297.0	593	347.5
	0.6	575	218.6	580	249.3	586	302.6	589	330.4	590	380.9
	0.8	569	252.0	575	282.7	582	336.0	586	363.8	587	414.3
	1.0	563	285.4	571	316.1	579	369.4	583	397.1	585	447.6
	1.2	558	318.7	566	349.5	575	402.7	581	430.5	583	481.0
	1.4	552	352.1	562	382.8	572	436.1	578	463.9	580	514.4

*对 Zi 结构泵 Pmax=1.0MPa

* “/” 号前为铸造泵，“/” 号后为焊接泵。

转速 n=950r/min											
泵规格	压力 MPa	粘度 mm ² /s									
		150		300		750		1500		2000	
		流量 (m ³ /h)	轴功率 (kW)	流量 (m ³ /h)	轴功率 (kW)	流量 (m ³ /h)	轴功率 (kW)	流量 (m ³ /h)	轴功率 (kW)	流量 (m ³ /h)	轴功率 (kW)
9.2/9.3-112	1.6	549	385.5	560	416.2	571	469.5	577	497.3	579	547.8
	1.8	545	418.9	556	449.6	568	502.9	575	530.6	577	581.2
	2.0	540	452.3	553	483.0	565	536.2	573	564.0	575	614.5
9.2/9.3-135	0.2	717	165.4	720	197.8	724	253.9	726	283.1	726	336.3
	0.4	706	206.2	712	238.5	717	294.6	721	323.8	722	377.0
	0.6	697	246.9	704	279.2	712	335.3	716	364.6	718	417.7
	0.8	688	287.6	697	320.0	707	376.0	712	405.3	714	458.5
	1.0	679	328.4	690	360.7	702	416.8	708	446.0	710	499.2
	1.2	672	369.1	684	401.4	697	457.5	705	486.7	707	539.9
	1.4	664	409.8	678	442.2	693	498.2	701	527.5	704	580.6
1.6	660	450.6	675	482.9	690	539.0	699	568.2	702	621.4	

*对 Zi 结构泵 Pmax=1.0MPa

* “/” 号前为铸造泵，“/” 号后为焊接泵。

转速 n=950r/min									
泵规格	压力 MPa	粘度 mm ² /s							
		300		750		1500		2000	
		流量 (m ³ /h)	轴功率 (kW)	流量 (m ³ /h)	轴功率 (kW)	流量 (m ³ /h)	轴功率 (kW)	流量 (m ³ /h)	轴功率 (kW)
10.1ZK75	0.2	626	364.2	628	475.1	629	534.5	630	560.4
	0.4	621	417.9	624	528.8	626	589.9	627	615.8
	0.6	617	471.7	621	582.5	624	645.3	625	671.2
	0.8	613	525.4	618	636.2	621	700.7	622	726.6
	1.0	609	579.1	615	690.0	619	756.1	620	782.0
	1.2	605	632.8	613	743.7	617	811.5	618	837.4
	1.4	602	686.5	610	797.4	615	866.8	617	892.7
	1.6	600	740.3	609	851.1	614	922.2	616	948.1
	1.8	597	794.0	606	904.8	612	977.6	614	1003.5
	2.0	594	847.7	604	958.6	610	1033.0	612	1058.9
	2.2	591	901.4	602	1012.3	609	1088.4	611	1114.3
	2.4	588	955.2	600	1066.0	607	1143.8	609	1169.7
	2.6	586	1008.9	598	1119.7	605	1199.1	608	1225.0
	2.8	583	1062.6	596	1173.5	604	1254.5	607	1280.4
	3.0	580	1116.3	594	1227.2	602	1309.9	605	1335.8
	3.2	578	1170.0	593	1280.9	601	1365.3	604	1391.2
	3.4	575	1223.8	591	1334.6	600	1420.7	603	1446.6
3.6	573	1277.5	589	1388.3	598	1476.1	601	1502.0	
10.1ZK94	0.2	787	429.9	790	559.2	792	628.8	792	659.0
	0.4	780	497.6	785	626.9	787	698.5	788	728.7
	0.6	774	565.2	780	694.6	784	768.3	785	798.5
	0.8	768	632.9	776	762.2	780	838.1	782	868.3
	1.0	762	700.6	772	829.9	777	907.8	779	938.0
	1.2	757	768.2	768	897.6	774	977.6	776	1007.8
	1.4	752	835.9	764	965.2	771	1047.3	774	1077.5
	1.6	749	903.6	762	1032.9	769	1117.1	772	1147.3
	1.8	745	971.2	759	1100.6	767	1186.9	770	1217.1
	2.0	741	1038.9	756	1168.2	765	1256.6	768	1286.8
	2.2	737	1106.6	753	1235.9	762	1326.4	765	1356.6
	2.4	733	1174.2	750	1303.6	760	1396.1	763	1426.3
	2.6	729	1241.9	747	1371.2	758	1465.9	761	1496.1
	2.8	725	1309.6	744	1438.9	755	1535.7	759	1565.9
	3.0	721	1377.2	742	1506.6	753	1605.4	757	1635.6

*对 Zi 结构泵 P_{max}=1.0MPa

*“/”号前为铸造泵，“/”号后为焊接泵。

转速 n=950r/min									
泵规格	压力 MPa	粘度 mm ² /s							
		300		750		1500		2000	
		流量 (m ³ /h)	轴功率 (kW)	流量 (m ³ /h)	轴功率 (kW)	流量 (m ³ /h)	轴功率 (kW)	流量 (m ³ /h)	轴功率 (kW)
10.1ZK112	0.2	939	494.5	942	642.3	943	721.9	944	756.4
	0.4	931	575.1	936	722.9	939	805.0	940	839.5
	0.6	924	655.7	931	803.5	935	888.0	936	922.5
	0.8	918	736.2	927	884.0	931	971.1	933	1005.6
	1.0	913	816.8	922	964.6	928	1054.1	930	1088.6
	1.2	907	897.3	918	1045.1	925	1137.2	927	1171.7
	1.4	902	977.9	914	1125.7	922	1220.2	924	1254.7
	1.6	899	1058.4	912	1206.2	920	1303.3	923	1337.8
	1.8	894	1139.0	909	1286.8	917	1386.3	920	1420.8
	2.0	890	1219.5	906	1367.3	915	1469.3	918	1503.9
10.1ZK135	0.2	1134	563.0	1137	729.2	1139	819.0	1140	857.8
	0.4	1125	660.2	1131	826.5	1134	919.2	1135	958.0
	0.6	1117	757.4	1125	823.7	1129	1019.4	1131	1058.3
	0.8	1110	854.6	1120	1020.9	1125	1119.7	1127	1158.5
	1.0	1103	951.9	1115	1118.1	1121	1219.9	1124	1258.7
	1.2	1097	1049.1	1110	1215.3	1118	1320.1	1120	1358.9
	1.4	1091	1146.3	1106	1312.6	1114	1420.3	1117	1459.2
	1.6	1088	1243.5	1103	1409.8	1112	1520.6	1115	1559.4
10.1ZK150	0.2	1271	626.7	1276	811.4	1278	911.1	1279	954.3
	0.4	1261	735.8	1268	920.6	1272	1023.7	1273	1066.8
	0.6	1252	845.0	1261	1029.7	1267	1136.2	1269	1179.4
	0.8	1244	954.2	1255	1138.9	1262	1248.8	1264	1291.9
	1.0	1236	1063.3	1250	1248.1	1258	1361.3	1260	1404.5
	1.2	1229	1172.5	1245	1357.2	1253	1473.9	1256	1517.0

*对 Zi 结构泵 Pmax=1.0MPa

* “/” 号前为铸造泵，“/” 号后为焊接泵。

转速 n=1450r/min																			
型号	压力 MPa	粘度 mm ² /s																	
		1		10		20		40		75		150		300		750		1500	
		流量 m ³ /h	功率 kW	流量 m ³ /h	功率 kW	流量 m ³ /h	功率 kW	流量 m ³ /h	功率 kW	流量 m ³ /h	功率 kW	流量 m ³ /h	功率 kW	流量 m ³ /h	功率 kW	流量 m ³ /h	功率 kW	流量 m ³ /h	功率 kW
2.1-24	0.2	5.6	1.1	5.8	1.3	5.9	1.5	6.1	1.7	6.2	2.0	6.3	2.5	6.4	3.0	6.5	3.9	6.6	4.5
	0.4	4.8	1.5	5.2	1.7	5.4	1.8	5.6	2.1	5.8	2.4	6.0	2.8	6.2	3.4	6.3	4.3	6.4	4.8
	0.6	4.1	1.9	4.6	2.1	4.9	2.2	5.2	2.4	5.5	2.8	5.8	3.2	6.0	3.8	6.2	4.7	6.3	5.2
	0.8					4.4	2.6	4.8	2.8	5.2	3.2	5.5	3.6	5.8	4.1	6.0	5.1	6.2	5.6
	1.0									5.0	3.5	5.3	4.0	5.6	4.5	5.9	5.4	6.1	6.0
2.1-34	0.2	8.4	1.4	8.7	1.7	8.8	1.8	9.0	2.1	9.2	2.5	9.3	3.0	9.5	3.6	9.6	4.7	9.6	5.3
	0.4	7.3	2.0	7.8	2.2	8.1	2.4	8.4	2.6	8.7	3.0	9.0	3.5	9.1	4.2	9.3	5.3	9.5	5.9
	0.6	6.4	2.5	7.1	2.3	7.4	2.9	7.9	3.2	8.3	3.6	8.6	4.1	8.9	4.7	9.1	5.8	9.3	6.4
	0.8					6.9	3.5	7.4	3.7	7.9	4.1	8.3	4.6	8.6	5.3	9.0	6.4	9.2	7.0
	1.0									7.5	4.7	8.0	5.2	8.4	5.8	8.8	6.9	9.0	7.5
2.1-46	0.2	11.2	1.7	11.5	2.0	11.8	2.2	12.0	2.4	12.3	2.9	12.5	3.5	12.7	4.2	12.8	5.4	12.9	6.0
	0.4	9.7	2.5	10.4	2.7	10.8	2.9	11.2	3.2	11.6	3.6	12.0	4.2	12.2	4.9	12.5	6.1	12.7	6.8
	0.6	8.4	3.2	9.3	3.4	9.9	3.6	10.4	3.9	11.0	4.4	11.5	4.9	11.9	5.6	12.2	6.9	12.5	7.5
	0.8					9.0	4.4	9.8	4.7	10.5	5.1	11.1	5.7	11.5	6.4	12.0	7.6	12.3	8.3
	1.0									10.0	5.8	10.7	6.4	11.2	7.1	11.8	8.3	12.1	9.0
4.1/4.2 -48	0.2	45.9	5.1	46.8	5.6	47.4	6.1	48.0	6.8	48.6	7.8	49.1	9.1	49.5	10.7	49.9	13.5	50.1	15.0
	0.4	42.4	8.0	44.0	8.5	44.9	8.9	46.0	9.6	47.0	10.6	47.8	11.9	48.5	13.5	49.1	16.3	49.5	17.9
	0.6	39.3	10.8	41.5	11.3	42.8	11.8	44.2	12.4	45.6	13.5	46.7	14.7	47.6	16.4	48.5	19.2	49.0	20.7
	0.8									44.3	16.3	45.7	17.6	46.8	19.2	47.9	22.0	48.5	23.5
	1.0													46.0	22.0	47.3	24.8	48.1	26.4
5.1/5.2 -87	0.2	75.5	9.1	77.0	10.1	78.0	11.0	79.0	12.3	80.1	14.3	80.9	16.8	81.5	19.9	82.2	25.4	82.5	28.3
	0.4	69.7	13.8	72.3	14.8	73.9	15.7	75.6	17.0	77.4	18.9	78.7	21.4	79.8	24.6	80.9	30.0	81.6	33.0
	0.6			68.2	19.5	70.4	20.3	72.7	21.6	75.0	23.6	76.9	26.1	78.3	29.3	79.8	34.7	80.7	37.6
	0.8									72.8	28.3	75.1	30.8	77.0	33.9	78.8	39.4	79.9	42.3
	1.0													75.7	38.6	77.9	44.0	79.1	47.0
6.4/6.5 -100	0.2	131	12.9	133	14.0	134	15.0	135	16.4	137	18.6	138	21.4	138	25.0	139	31.1	140	34.4
	0.4	124	20.7	127	21.8	129	22.8	131	24.3	133	26.5	135	29.3	136	32.8	138	38.9	139	42.2
	0.6	118	28.6	122	29.7	125	30.7	128	32.1	130	34.4	133	37.2	135	40.7	136	46.8	137	50.1
	0.8							124	40.0	128	42.2	131	45.0	133	48.5	135	54.7	136	57.9
	1.0												131	56.4	134	62.5	136	65.8	
7.2/7.3 -112	0.2	255	23.8	258	25.8	260	27.5	261	30.0	263	34.0	265	38.9	266	45.1	267	55.8	267	61.6
	0.4	245	38.8	250	40.8	252	42.5	255	45.0	258	49.0	261	53.9	263	60.1	265	70.8	266	76.6
	0.6			242	55.8	246	57.5	250	60.0	254	64.0	258	68.9	260	75.1	263	85.8	264	91.6
	0.8							245	75.0	250	79.0	255	83.9	258	90.1	261	101	263	107
	1.0													255	105	259	116	262	122

※ 非阴影区的性能适用于同一规格 Z、ZK、 Zi 三种不同结构泵，而阴影区的性能只适用于 ZK 绝对不适于 Z 结构。
对 Zi 结构 Pmax=1.0MPa。

※ “/” 号前为铸造泵，“/” 后为焊接泵。

转速 n=1450r/min																			
型号	压力 MPa	粘度 mm ² /s																	
		1		10		20		40		75		150		300		750		1500	
		流量 m ³ /h	功率 kW	流量 m ³ /h	功率 kW	流量 m ³ /h	功率 kW	流量 m ³ /h	功率 kW	流量 m ³ /h	功率 kW	流量 m ³ /h	功率 kW	流量 m ³ /h	功率 kW	流量 m ³ /h	功率 kW	流量 m ³ /h	功率 kW
7.2/7.3 -124	0.2	283	26.1	286	28.2	288	30.1	290	32.9	292	37.1	293	42.4	294	49.1	296	60.7	296	66.9
	0.4	272	42.7	277	44.8	280	46.7	283	49.5	286	53.7	289	59.0	291	65.7	293	77.3	294	83.6
	0.6			269	61.5	273	63.3	278	66.1	282	70.3	286	75.6	288	82.3	291	93.9	293	100
	0.8									278	86.9	282	92.2	286	98.9	289	111	291	117
	1.0												283	116	287	127	290	133	
7T.2/7T.3 -144	0.2	467	43.4	473	46.9	476	50.0	480	54.5	484	61.5	487	70.3	489	81.4	491	101	493	111
	0.4	446	71.0	455	74.5	461	77.6	468	82.2	474	89.2	479	97.9	483	109	487	128	489	139
	0.6	428	98.7	440	102	448	105	457	110	465	117	472	126	477	137	483	156	486	166
	0.8	411	126	427	130	436	133	447	138	457	144	466	153	472	164	479	184	483	194
	1.0												468	192	476	211	480	222	
8.4/8.5 -144	0.2	855	82.0	864	89.1	869	95.5	874	105	879	119	884	137	887	159	890	199	892	220
	0.4	825	132	839	139	847	145	856	155	865	169	872	187	878	209	884	249	887	270
	0.6	798	182	817	189	828	195	841	205	853	219	863	237	870	259	878	299	883	320
	0.8	774	232	797	239	811	245	826	255	841	269	854	287	863	309	873	349	878	370
	1.0	751	282	778	289	795	295	813	305	831	319	845	337	856	359	868	399	875	420
9.2/9.3 -150	0.2	1189	155	1119	174	1204	192	1210	216	1217	254	1221	302	1225	363	1229	468	1231	525
	0.4	1155	224	1171	243	1180	260	1190	285	1201	323	1209	371	1215	432	1222	537	1225	593
	0.6	1125	293	1146	312	1159	329	1173	354	1187	392	1198	440	1206	501	1215	606	1220	662
	0.8	1097	362	1123	381	1139	398	1156	423	1174	461	1187	509	1198	570	1209	675	1216	731
	1.0	1071	430	1102	450	1121	467	1141	492	1162	536	1178	578	1191	639	1204	744	1211	800
2.1-18	0.2	4.4	1.0	4.5	1.2	4.6	1.3	4.8	1.6	4.9	1.9	5.0	2.3	5.0	2.8	5.1	3.7	5.1	4.2
	0.4	3.7	1.3	4.0	1.5	4.2	1.6	4.4	1.9	4.6	2.2	4.7	2.6	4.8	3.1	5.0	4.0	5.0	4.5
	0.6	3.2	1.6	3.6	1.8	3.8	1.9	4.1	2.1	4.3	2.5	4.5	2.9	4.7	3.4	4.8	4.3	4.9	4.8
	0.8	2.7	1.9	3.1	2.1	3.4	2.2	3.8	2.4	4.1	2.8	4.3	3.2	4.5	3.7	4.7	4.6	4.8	5.1
	1.0	2.2	2.2	2.7	2.4	3.1	2.5	3.5	2.7	3.9	3.1	4.2	3.5	4.4	4.0	4.6	4.9	4.8	5.4
	1.2	1.7	2.5	2.4	2.7	2.8	2.8	3.2	3.0	3.6	3.4	4.0	3.8	4.3	4.3	4.5	5.2	4.7	5.7
	1.5	1.1	2.9	1.8	3.1	2.3	3.3	2.8	3.5	3.3	3.8	3.7	4.2	4.1	4.7	4.4	5.6	4.6	6.1
3.1/3.2 -58	0.2	20.0	2.7	20.5	3.8	20.8	3.3	21.2	3.7	21.5	4.3	21.8	5.1	22.0	6.1	22.2	7.8	22.3	8.7
	0.4	18.1	3.9	19.0	4.2	19.5	4.5	20.1	4.9	20.6	5.5	21.1	6.3	21.4	7.3	21.8	9.8	22.0	10.0
	0.6			17.6	5.5	18.3	5.8	19.1	6.2	19.8	6.8	20.5	7.6	20.9	8.6	21.4	10.3	21.7	11.2
	0.8					17.2	7.1	18.2	7.5	19.1	8.1	19.9	8.9	20.5	9.9	21.1	11.6	21.4	12.5
	1.0							17.3	8.7	18.5	9.3	19.4	10.1	20.1	11.1	20.8	12.8	21.2	13.8
	1.2									17.8	10.6	18.9	11.4	19.7	12.4	20.5	14.1	21.8	15.0
	1.5													19.1	14.3	20.1	16.0	20.6	16.9

※ 非阴影区的性能适用于同一规格 Z、ZK、 Zi 三种不同结构泵，而阴影区的性能只适用于 ZK 绝对不适用于 Z 结构。

对 Zi 结构 Pmax=1.0MPa.

※ “/” 号前为铸造泵，“/” 后为焊接泵.

转速 n=1450r/min																			
型号	压力 MPa	粘度 mm ² /s																	
		1		10		20		40		75		150		300		750		1500	
		流量 m ³ /h	功率 kW	流量 m ³ /h	功率 kW	流量 m ³ /h	功率 kW	流量 m ³ /h	功率 kW	流量 m ³ /h	功率 kW	流量 m ³ /h	功率 kW	流量 m ³ /h	功率 kW	流量 m ³ /h	功率 kW	流量 m ³ /h	功率 kW
4.1/4.2 -70	0.2	40.6	4.7	41.5	5.2	42.1	5.6	42.6	6.3	43.2	7.2	43.7	8.4	44.1	10.0	44.4	12.6	44.7	14.1
	0.4	37.3	7.2	38.8	7.7	39.7	8.2	40.7	8.8	41.7	9.8	42.5	11.0	43.1	12.5	43.7	15.2	44.1	16.6
	0.6	34.3	9.8	36.4	10.2	37.7	10.7	39.0	11.3	40.3	12.3	41.4	13.5	42.3	15.0	43.1	17.7	43.6	19.1
	0.8			34.2	12.8	35.8	13.2	37.4	13.8	39.1	14.8	40.4	16.0	41.5	17.6	42.5	20.2	43.1	21.7
	1.0							36.0	16.4	37.9	17.3	39.5	18.6	40.7	20.1	42.0	22.8	42.7	24.2
	1.2									36.8	19.9	38.6	21.1	40.0	22.6	41.5	25.3	42.3	26.7
	1.5											37.4	24.9	39.0	26.4	40.7	29.1	41.7	30.5
5.1/5.2 -78	0.2	67.7	8.4	69.1	9.4	69.9	10.2	70.8	11.4	71.6	13.3	72.3	15.7	72.9	18.7	73.4	23.9	73.8	26.7
	0.4	62.8	12.6	65.0	13.5	66.4	14.4	67.9	15.6	69.3	17.5	70.5	19.9	71.4	22.9	72.4	28.1	72.9	30.9
	0.6	58.5	16.8	61.5	17.7	63.4	18.5	65.3	19.8	67.3	21.7	68.9	24.0	70.2	27.0	71.4	32.3	72.2	35.0
	0.8			58.2	21.9	60.6	22.7	63.0	23.9	65.5	25.8	67.4	28.2	69.0	31.2	70.6	36.4	71.5	39.2
	1.0							60.8	28.1	63.7	30.0	66.1	32.4	67.9	25.4	69.8	40.6	70.9	43.4
	1.2									62.1	34.2	64.8	36.5	66.9	39.5	69.0	44.7	70.2	47.5
	1.5											62.9	42.8	65.4	45.8	67.9	51.0	69.4	53.8
6.4/6.5 -90	0.2	118	11.8	120	12.8	121	13.7	122	15.1	123	17.2	124	19.8	124	23.1	125	28.9	125	32.0
	0.4	112	18.8	115	19.9	116	20.8	118	22.1	120	24.2	121	26.9	123	30.2	124	35.9	124	39.0
	0.6	107	25.9	110	26.9	113	27.8	115	29.2	118	31.3	120	33.9	121	37.2	123	43.0	124	46.1
	0.8			106	34.0	109	34.9	112	36.3	115	38.3	118	41.0	120	44.3	122	50.0	123	53.1
	1.0					106	42.0	110	43.3	113	45.4	116	48.0	118	51.4	121	57.1	122	60.2
	1.2							107	50.4	111	52.5	114	55.1	117	58.4	120	64.1	121	67.2
	1.5											112	65.7	115	69.0	118	74.7	120	77.8
7.2/7.3 -94	0.2	213	20.6	215	22.3	217	23.9	218	26.2	220	29.8	221	34.3	222	39.9	223	49.7	224	54.9
	0.4	204	33.1	208	34.9	211	36.5	213	38.3	216	42.3	218	46.8	220	52.5	221	62.2	222	67.5
	0.6	196	45.7	202	47.5	205	49.0	209	51.3	212	54.9	215	59.4	217	65.0	220	74.8	221	80.1
	0.8					200	61.6	204	63.9	209	67.5	212	71.9	215	77.6	218	87.4	220	92.6
	1.0							200	76.5	206	80.0	210	84.5	213	90.1	217	99.9	219	105
	1.2									203	92.6	208	97.0	211	103	215	112	217	118
	1.5													209	122	213	131	216	137
7T.2/ 7T.3 -112	0.2	366	35.9	370	39.1	372	42.0	375	46.1	377	52.5	379	60.6	381	70.7	283	88.3	383	97.8
	0.4	352	57.4	358	60.6	362	63.5	367	67.6	371	74.0	374	82.1	377	92.2	379	110	381	119
	0.6	340	78.9	348	82.1	354	85.0	359	89.1	365	95.5	370	104	373	114	377	131	379	141
	0.8	320	100	339	104	346	106	353	111	360	117	365	125	370	135	374	153	377	162
	1.0	317	122	330	125	338	128	346	132	355	139	361	147	367	157	372	174	375	184
	1.2					331	149	340	154	350	160	358	168	364	178	370	196	373	205
	1.5											352	200	359	210	367	228	371	238

※ 非阴影区的性能适用于同一规格 Z、ZK、Zi 三种不同结构泵，而阴影区的性能只适用于 ZK 绝对不适用于 Z 结构。
对 Zi 结构 Pmax=1.0MPa.

※ “/” 号前为铸造泵，“/” 后为焊接泵.

转速 n=1450r/min																			
型号	压力 MPa	粘度 mm ² /s																	
		1		10		20		40		75		150		300		750		1500	
		流量 m ³ /h	功率 kW	流量 m ³ /h	功率 kW	流量 m ³ /h	功率 kW	流量 m ³ /h	功率 kW	流量 m ³ /h	功率 kW	流量 m ³ /h	功率 kW	流量 m ³ /h	功率 kW	流量 m ³ /h	功率 kW	流量 m ³ /h	功率 kW
7T.2/ 7T.3 -130	0.2	422	40.0	427	43.3	430	46.3	434	50.6	437	57.3	440	65.7	442	76.3	444	94.6	445	104
	0.4	403	65.0	412	68.3	417	71.3	423	75.6	428	82.3	433	90.7	436	101	440	120	442	129
	0.6	386	90.0	398	93.3	405	96.3	413	101	420	107	427	116	431	126	436	145	439	154
	0.8	371	115	385	118	394	121	404	126	413	132	421	141	427	151	433	270	436	179
	1.0	357	140	374	143	384	146	395	151	407	157	416	166	423	176	430	195	434	204
	1.2					375	171	387	176	400	182	411	191	419	201	427	220	432	229
	1.5													413	239	423	257	428	267
8.4/8.5 -130	0.2	779	75.4	786	82.1	790	88.1	795	96.7	800	110	804	127	807	148	810	185	811	204
	0.4	752	121	764	128	772	134	779	142	787	156	794	172	799	193	804	238	807	250
	0.6	429	166	745	173	755	179	766	188	776	201	785	218	792	293	799	276	803	295
	0.8	707	121	727	218	740	224	753	233	766	246	777	263	786	284	794	321	799	341
	1.0	687	257	711	264	726	270	741	279	757	292	770	309	780	330	790	366	796	386
	1.2	668	303	695	309	712	315	730	324	748	337	763	354	774	375				
	1.5																		
8.4/8.5 -112	0.2	668	66.2	675	72.2	679	77.5	683	85.3	688	97.3	691	112	694	132	697	164	699	182
	0.4	643	105	654	111	661	117	669	125	676	137	682	152	687	171	692	204	694	221
	0.6	621	145	636	151	646	156	656	164	666	176	674	191	680	210	687	243	691	261
	0.8	601	184	620	190	632	195	644	203	657	215	667	230	675	249	683	282	687	300
	1.0	582	223	604	229	618	234	633	242	648	254	660	269	669	288	678	321	684	339
	1.2	564	262	589	268	606	273	622	281	639	293	653	308	664	327	675	360	681	378
	1.4	546	301	575	307	593	313	612	320	631	332	647	347	659	367				
1.6					582	352	602	360	624	372	640	387							
8.4/8.5 -100	0.2	593	60.8	599	66.6	603	71.7	607	79.2	611	90.8	614	105	616	124	619	155	620	173
	0.4	571	95.6	581	101	587	107	594	114	600	126	606	140	610	158	614	190	617	207
	0.6	551	130	565	136	574	141	582	149	591	160	599	175	604	193	610	225	613	242
	0.8	534	165	550	171	561	176	572	184	583	195	592	210	599	228	606	260	610	277
	1.0	517	200	537	206	549	211	562	218	575	230	586	244	594	263	602	295	607	312
	1.2	501	235	524	240	538	246	553	253	568	265	580	279	589	298	599	329	605	346
	1.4	485	269	511	275	527	280	544	288	561	299	574	314	585	332	596	364	602	381
	1.6	470	304	499	310	517	315	535	323	554	334	569	349	581	367	592	399		
	1.8					506	350	527	357	547	369	563	384						

※ 非阴影区的性能适用于同一规格 Z、ZK、 Zi 三种不同结构泵，而阴影区的性能只适用于 ZK 绝对不适用于 Z 结构。
对 Zi 结构 Pmax=1.0MPa.

※ “/” 号前为铸造泵，“/” 后为焊接泵.

转速 n=1450r/min																			
型号	压力 MPa	粘度 mm ² /s																	
		1		10		20		40		75		150		300		750		1500	
		流量 m ³ /h	功率 kW	流量 m ³ /h	功率 kW	流量 m ³ /h	功率 kW	流量 m ³ /h	功率 kW	流量 m ³ /h	功率 kW	流量 m ³ /h	功率 kW	流量 m ³ /h	功率 kW	流量 m ³ /h	功率 kW	流量 m ³ /h	功率 kW
2.1-14	0.2	3.2	0.9	3.4	1.1	3.5	1.2	3.6	1.5	3.6	1.8	3.7	2.2	3.8	2.7	3.8	3.6	3.9	4.0
	0.4	2.7	1.2	3.0	1.3	3.1	1.5	3.3	1.7	3.4	2.0	3.5	2.4	3.6	2.9	3.7	3.8	3.8	4.3
	0.6	2.3	1.4	2.6	1.5	2.8	1.7	3.0	1.9	3.2	2.2	3.4	2.6	3.5	3.1	3.6	4.0	3.7	4.5
	0.8	1.9	1.6	2.3	1.8	2.5	1.9	2.8	2.1	3.0	2.4	3.2	2.8	3.4	3.4	3.5	4.2	3.6	4.7
	1.0	1.5	1.8	1.9	2.0	2.2	2.1	2.5	2.3	2.8	2.7	3.1	3.1	3.3	3.6	3.5	4.5	3.6	4.9
	1.2	1.1	2.1	1.6	2.2	2.0	2.4	2.3	2.6	2.7	2.9	2.9	3.3	3.2	3.8	3.4	4.7	3.5	5.1
	1.4	0.8	2.3	1.3	2.4	1.7	2.6	2.1	2.8	2.5	3.1	2.8	3.5	3.0	4.0	3.3	4.9	3.4	5.4
	1.6			1.1	2.7	1.5	2.8	1.9	3.0	2.3	3.3	2.7	3.7	2.9	4.2	3.2	5.1	3.4	5.6
	1.8									2.2	3.6	2.6	4.0	2.9	4.5	3.2	5.3	3.3	5.8
	2.0													2.8	4.7	3.1	5.6	3.3	6.0
3.1/3.2 -40	0.2	13.7	2.1	14.1	2.4	14.3	2.7	14.5	3.0	14.8	3.6	15.0	4.3	15.1	5.2	15.3	6.7	15.4	7.5
	0.4	12.3	3.0	12.9	3.3	13.3	3.5	13.7	3.9	14.1	4.5	14.5	5.2	14.7	6.1	15.0	7.6	15.1	8.4
	0.6	11.1	3.9	11.9	4.2	12.5	4.4	13.0	4.8	13.6	5.3	14.0	6.0	14.4	6.9	14.7	8.5	14.9	9.3
	0.8	10.0	4.8	11.0	5.0	11.7	5.3	12.4	5.6	13.1	6.2	13.6	6.9	14.0	7.8	14.5	9.3	14.7	10.2
	1.0			10.2	5.9	10.9	6.2	11.7	6.5	12.6	7.1	13.2	7.8	13.7	8.7	14.3	10.2	14.6	11.0
	1.2					10.2	7.0	11.2	7.4	12.1	8.0	12.8	8.7	13.4	9.5	14.0	11.1	14.4	11.9
	1.4							10.6	8.3	11.7	8.8	12.5	9.5	13.2	10.4	13.8	12.0	14.2	12.8
	1.6									11.2	9.7	12.2	10.4	12.9	11.3	13.6	12.8	14.1	13.7
	1.8											11.8	11.3	12.6	12.2	13.4	13.7	13.9	14.5
	2.0													12.4	13.0	13.3	14.6	13.8	15.4
3.1/3.2 -50	0.2	17.0	2.4	17.5	2.7	17.7	3.0	18.0	3.4	18.3	4.0	18.6	4.7	18.8	5.7	19.0	7.3	19.1	8.2
	0.4	15.3	3.5	16.1	3.8	16.5	4.1	17.0	4.5	17.6	5.1	18.0	5.8	18.3	6.7	18.6	8.4	18.8	9.3
	0.6	13.8	4.6	14.8	4.9	15.5	5.2	16.2	5.5	16.9	6.1	17.4	6.9	17.8	7.8	18.3	9.5	18.5	10.3
	0.8			13.7	6.0	14.5	6.2	15.4	6.6	16.2	7.2	16.9	8.0	17.4	8.9	18.0	10.6	18.3	11.4
	1.0					13.6	7.3	14.6	7.7	15.6	8.3	16.4	9.1	17.1	10.0	17.7	11.6	18.1	12.5
	1.2							13.9	8.8	15.1	9.4	16.0	10.1	16.7	11.1	17.4	12.7	17.9	13.6
	1.4									14.5	10.5	15.5	11.2	16.4	12.2	17.2	13.8	17.7	14.7
	1.6											15.1	12.3	16.0	13.2	16.9	14.9	17.5	15.8
	1.8													15.7	14.3	16.7	16.0	17.3	16.8
	2.0													15.4	15.4	16.5	17.1	17.1	17.9

※ 非阴影区的性能适用于同一规格 Z、ZK、 Zi 三种不同结构泵，而阴影区的性能只适用于 ZK 绝对不适用于 Z 结构。
对 Zi 结构 Pmax=1.0MPa.

※ “/” 号前为铸造泵，“/” 后为焊接泵.

转速 n=1450r/min																			
型号	压力 MPa	粘度 mm ² /s																	
		1		10		20		40		75		150		300		750		1500	
		流量 m ³ /h	功率 kW	流量 m ³ /h	功率 kW	流量 m ³ /h	功率 kW	流量 m ³ /h	功率 kW	流量 m ³ /h	功率 kW	流量 m ³ /h	功率 kW	流量 m ³ /h	功率 kW	流量 m ³ /h	功率 kW	流量 m ³ /h	功率 kW
4.1/4.2 -56	0.2	33.3	4.0	34.0	4.4	34.4	4.8	34.8	5.4	35.3	6.3	35.6	7.3	35.9	8.7	36.2	11.1	36.4	12.4
	0.4	30.8	6.1	31.9	6.5	32.6	6.9	33.4	7.4	34.1	8.3	34.7	9.4	35.2	10.8	35.7	13.2	35.9	14.4
	0.6	28.6	8.1	30.1	8.6	31.1	8.9	32.1	9.5	33.1	10.4	33.9	11.5	34.5	12.8	35.2	15.2	35.6	16.5
	0.8	26.6	10.2	28.5	10.6	29.7	11.0	30.9	11.6	32.2	12.4	33.2	13.5	34.0	14.9	34.8	17.3	35.2	18.6
	1.0			26.9	12.7	28.3	13.0	29.8	13.6	31.3	14.5	32.5	15.6	33.4	16.9	34.3	19.3	34.9	20.6
	1.2					27.1	15.1	28.7	15.7	30.4	16.5	31.8	17.6	32.9	19.0	34.0	21.4	34.6	22.7
	1.4									29.6	18.6	31.2	19.7	32.4	21.1	33.6	23.4	34.3	24.7
	1.6											30.5	21.7	31.9	23.1	33.2	25.5	34.0	26.8
	1.8											29.9	23.8	31.4	25.2	32.9	27.6	33.7	28.8
	2.0													30.9	27.2	32.5	29.6	33.5	30.9
5.1/5.2 -65	0.2	58.2	7.5	59.1	8.3	59.7	9.1	60.2	10.3	60.8	12.0	61.2	14.2	61.6	17.0	62.0	21.8	62.2	24.4
	0.4	55.0	10.9	56.5	11.8	57.4	12.6	58.3	13.8	59.3	15.5	60.1	17.7	60.7	20.5	61.3	25.3	61.6	27.9
	0.6	52.2	14.4	54.1	15.3	55.4	16.1	56.7	17.3	58.0	19.0	59.0	21.2	59.8	24.0	60.7	28.8	61.1	31.4
	0.8	49.5	18.0	52.0	18.8	53.2	19.6	55.1	20.8	56.8	22.5	58.0	24.7	59.1	27.5	60.1	32.3	60.7	34.9
	1.0			50.0	22.3	51.8	23.1	53.7	24.3	55.6	26.0	57.1	28.2	58.3	31.0	59.6	35.8	60.3	38.4
	1.2					50.2	26.6	52.3	27.8	54.5	29.5	56.3	31.7	57.7	34.5	59.1	39.3	59.9	41.9
	1.4							51.0	31.3	53.5	33.0	55.5	35.2	57.0	38.0	58.6	42.8	59.5	45.4
	1.6									52.5	36.5	54.7	38.7	56.4	41.5	58.1	46.3	59.1	48.9
	1.8											53.9	42.2	55.8	45.0	57.7	49.8	58.8	52.4
	2.0													55.2	48.5	57.2	53.3	58.4	55.9
6.4/6.5 -75	0.2	98.5	18.1	99.7	11.1	100	11.9	101	13.2	102	15.1	103	17.5	103	20.5	104	25.8	104	28.6
	0.4	94.0	16.0	96.0	16.9	97.3	17.8	98.6	19.0	99.9	20.9	101	23.3	102	26.4	103	31.6	103	34.4
	0.6	90.1	21.8	92.8	22.8	94.5	23.6	96.3	24.9	98.1	26.8	99.5	29.2	101	32.2	102	37.5	102	40.3
	0.8	86.5	27.6	89.9	28.6	92.0	29.4	94.2	30.7	96.4	32.6	98.2	35.0	99.6	38.0	101	43.3	102	46.1
	1.0			87.1	34.4	89.6	35.3	92.2	36.5	94.8	38.4	96.5	40.8	98.6	43.9	100	49.1	101	51.9
	1.2					87.4	41.1	90.3	42.4	93.4	44.3	95.8	46.7	97.7	49.7	99.6	55.0	101	57.8
	1.4							88.5	48.2	91.9	50.1	94.6	52.5	96.8	55.5	98.9	60.9	100	63.6
	1.6									90.6	55.9	93.5	58.3	95.9	61.4	98.3	66.6	99.7	69.4
	1.8											92.5	64.2	95.1	67.2	97.7	72.5	99.2	75.3
	2.0													94.2	73.0	97.1	78.3	98.7	81.1

※ 非阴影区的性能适用于同一规格 Z、ZK、 Zi 三种不同结构泵，而阴影区的性能只适用于 ZK 绝对不适于 Z 结构。
对 Zi 结构 Pmax=1.0MPa.

※ “/” 号前为铸造泵，“/” 后为焊接泵.

转速 n=1450r/min																				
型号	压力 MPa	粘度 mm ² /s																		
		1		10		20		40		75		150		300		750		1500		
		流量 m ³ /h	功率 kW	流量 m ³ /h	功率 kW	流量 m ³ /h	功率 kW	流量 m ³ /h	功率 kW	流量 m ³ /h	功率 kW	流量 m ³ /h	功率 kW	流量 m ³ /h	功率 kW	流量 m ³ /h	功率 kW	流量 m ³ /h	功率 kW	
7.2/7.3 -85	0.2	195	19.1	197	20.8	199	22.3	200	24.5	201	27.9	203	32.1	204	37.5	204	46.8	205	51.8	
	0.4	187	30.6	191	32.3	193	33.8	195	36.0	198	39.4	208	43.6	201	49.0	203	58.3	204	63.3	
	0.6	180	42.1	185	43.8	188	45.3	191	47.5	194	50.9	197	55.1	199	60.5	201	69.8	202	74.8	
	0.8			180	55.3	183	56.8	187	59.0	191	62.4	195	66.6	197	72.0	200	81.3	201	86.3	
	1.0					179	68.3	184	78.5	189	73.9	192	78.1	195	83.5	198	92.8	200	97.8	
	1.2							180	82.0	186	85.4	190	89.6	194	95.0	197	104	199	109	
	1.4									183	96.9	188	101	192	106	196	116	198	121	
	1.6											186	113	190	118	195	127	197	132	
	1.8												184	124	189	129	194	139	196	144
	2.0														187	141	193	150	196	155
7T.2/7T.3 -94	0.2	311	31.9	314	35.0	316	37.7	318	41.6	320	47.7	322	55.4	323	65.1	324	81.8	325	90.8	
	0.4	299	50.1	304	53.2	308	55.9	311	59.5	315	66.0	317	73.6	320	83.3	322	100	323	109	
	0.6	289	68.4	296	71.4	300	74.1	305	78.1	310	84.2	314	91.9	317	102	320	118	321	127	
	0.8	279	86.6	288	89.6	394	92.4	299	96.3	305	102	310	110	314	120	317	136	320	145	
	1.0	270	105	281	108	487	111	294	115	301	121	307	128	311	138	316	155	318	164	
	1.2	262	103	274	126	281	129	289	133	297	139	304	147	309	156	314	173	317	182	
	1.4			267	144	276	147	285	151	294	157	301	165	306	174	312	191	315	200	
	1.6					270	165	280	169	290	175	298	183	304	193	310	209	314	218	
	1.8									286	194	295	201	302	211	309	228	313	237	
	2.0										292	219	300	229	307	246	311	255		
8.4/8.5 -85	0.2	501	53.6	507	59.0	511	36.7	515	70.7	518	81.3	521	94.8	524	112	526	141	528	157	
	0.4	480	83.2	490	88.6	496	93.2	502	100	508	111	513	124	518	141	522	171	524	186	
	0.6	461	113	474	118	482	123	491	130	500	141	507	154	512	171	518	200	521	216	
	0.8	444	142	460	148	470	153	481	159	492	170	500	184	507	201	514	230	518	246	
	1.0	428	172	447	177	459	182	471	189	484	200	494	213	502	230	510	259	515	275	
	1.2	412	202	434	207	448	212	462	218	477	229	488	243	498	260	507	289	512	305	
	1.4	397	231	422	237	438	241	454	248	470	259	483	272	493	289	504	319	510	334	
	1.6	383	261	410	266	428	271	445	278	463	289	478	302	489	319	501	348	507	364	
	1.8	369	291	399	296	418	301	437	308	457	318	473	332	485	349	498	378	505	394	
	2.0					408	330	429	337	451	348	468	361	481	378					

※ 非阴影区的性能适用于同一规格 Z、ZK、Zi 三种不同结构泵，而阴影区的性能只适用于 ZK 绝对不适于 Z 结构。
对 Zi 结构 P_{max}=1.0MPa.

※ “/” 号前为铸造泵，“/” 后为焊接泵.

转速 n=1450r/min																			
型号	压力 MPa	粘度 mm ² /s																	
		1		10		20		40		75		150		300		750		1500	
		流量 m ³ /h	功率 kW	流量 m ³ /h	功率 kW	流量 m ³ /h	功率 kW	流量 m ³ /h	功率 kW	流量 m ³ /h	功率 kW	流量 m ³ /h	功率 kW	流量 m ³ /h	功率 kW	流量 m ³ /h	功率 kW	流量 m ³ /h	功率 kW
2.1-11	0.2	2.6	0.9	2.7	0.1	2.7	1.2	2.8	1.4	2.9	1.7	3.0	2.1	3.0	2.6	3.1	3.4	3.1	3.9
	0.4	2.1	1.1	2.3	1.2	2.4	1.4	2.6	1.6	2.7	1.9	2.8	2.3	2.9	2.7	3.0	3.6	3.0	4.1
	0.6	1.7	1.2	2.0	1.4	2.2	1.5	2.3	1.7	2.5	2.0	2.7	2.4	2.8	2.9	2.9	3.8	2.9	4.2
	0.8	1.4	1.4	1.7	1.6	1.9	1.7	2.1	1.9	2.4	2.2	2.5	2.6	2.7	3.1	2.8	4.0	2.9	4.4
	1.0	1.1	1.6	1.4	1.7	1.7	1.9	1.9	2.1	2.2	2.4	2.4	2.8	2.6	3.3	2.7	4.1	2.8	4.6
	1.2	0.7	1.8	1.2	1.9	1.5	2.1	1.8	2.3	2.1	2.6	2.3	3.0	2.5	3.5	2.7	4.3	2.8	4.8
	1.4	0.4	1.9	0.9	2.1	1.3	2.2	1.6	2.4	1.9	2.8	2.2	3.1	2.4	3.6	2.6	4.5	2.7	5.0
	1.6	0.1	2.1	0.7	2.3	1.1	2.4	1.4	2.6	1.8	2.9	2.1	3.3	2.3	3.8	2.5	4.7	2.7	5.1
	1.8							1.2	2.8	1.7	3.1	2.0	3.5	2.2	4.0	2.5	4.8	2.7	5.3
	2.0									1.5	3.3	1.9	3.7	2.1	4.2	2.4	5.0	2.6	5.5
	2.2											1.8	3.9	2.1	4.3	2.4	5.2	2.5	5.7
2.5													2.0	4.6	2.3	5.5	2.5	5.9	
3.1/3.2 -30	0.2	10.2	1.8	10.5	2.1	10.7	2.3	10.9	2.7	11.1	3.2	11.2	3.9	11.3	4.7	11.5	6.1	11.5	6.9
	0.4	9.1	2.5	9.6	2.8	9.9	3.0	10.2	3.3	10.5	3.9	10.8	4.5	11.0	5.3	11.2	6.8	11.3	7.6
	0.6	8.1	3.1	8.8	3.4	9.2	3.6	9.7	4.0	10.1	4.5	10.5	5.2	10.7	6.0	11.0	7.4	11.2	8.2
	0.8	7.3	3.8	8.1	4.1	8.6	4.3	9.1	4.6	9.7	5.2	10.1	5.8	10.5	6.7	10.8	8.1	11.0	8.9
	1.0	6.4	4.5	7.4	4.7	8.0	5.0	8.7	5.0	9.3	5.8	9.8	6.5	10.2	7.3	10.6	8.8	10.9	9.5
	1.2			6.8	5.4	7.5	5.6	8.2	5.3	8.9	6.5	9.5	7.1	10.0	8.0	10.5	9.4	10.7	10.2
	1.4					6.9	6.3	7.8	6.6	8.6	7.1	9.3	7.8	9.8	8.6	10.3	10.1	10.6	10.8
	1.6							7.3	7.3	8.3	7.8	9.0	8.4	9.6	9.3	10.2	10.7	10.5	11.5
	1.8									7.9	8.4	8.7	9.1	9.4	9.9	10.0	11.4	10.4	12.2
	2.0											8.5	9.8	9.2	10.6	9.9	12.0	10.3	12.8
	2.2											8.2	10.4	9.0	11.2	9.7	12.7	10.1	13.5
2.5													8.7	12.2	9.5	13.7	10.0	14.4	
4.1/4.2 -48	0.2	28.5	3.6	29.1	4.0	29.5	4.4	29.9	4.9	30.3	5.7	30.6	6.7	30.8	8.0	31.1	10.3	31.2	11.5
	0.4	26.2	5.4	27.2	5.8	27.9	6.1	28.5	6.7	29.2	7.5	29.7	8.5	30.2	9.8	30.6	12.0	30.8	13.2
	0.6	24.2	7.1	25.6	7.5	26.5	7.9	27.4	8.4	28.3	9.2	29.	10.3	29.6	11.6	30.2	13.8	30.5	15.0
	0.8	22.4	8.9	24.1	9.3	25.2	9.7	26.3	10.2	27.4	11.0	28.3	12.0	29.0	13.3	29.8	15.6	30.2	16.8
	1.0	20.7	10.7	22.7	11.1	24.0	11.4	25.3	12.0	26.6	12.8	27.7	13.8	28.5	15.1	29.4	17.3	29.9	18.5
	1.2			21.4	12.8	22.8	13.2	24.3	13.7	25.9	14.5	27.1	15.6	28.1	16.9	29.0	19.1	29.6	20.3
	1.4					21.7	15.0	23.4	15.5	25.1	16.3	26.5	17.3	27.6	18.6	28.7	20.9	29.3	22.1
	1.6									24.4	18.1	26.0	19.1	27.2	20.4	28.4	22.6	29.1	23.8
	1.8											25.4	20.9	26.7	22.2	28.1	24.4	28.8	25.6
	2.0											24.9	22.6	26.3	23.9	27.8	26.2	28.6	27.4
	2.2											24.4	24.4	25.9	25.7	27.5	27.9	28.4	29.1
2.5													25.3	28.3	27.0	30.6	28.0	31.8	

※ 非阴影区的性能适用于同一规格 Z、ZK、 Zi 三种不同结构泵，而阴影区的性能只适用于 ZK 绝对不适用于 Z 结构。
对 Zi 结构 Pmax=1.0MPa.

※ “/” 号前为铸造泵，“/” 后为焊接泵.

转速 n=1450r/min																				
型号	压力 MPa	粘度 mm ² /s																		
		1		10		20		40		75		150		300		750		1500		
		流量 m ³ /h	功率 kW	流量 m ³ /h	功率 kW	流量 m ³ /h	功率 kW	流量 m ³ /h	功率 kW	流量 m ³ /h	功率 kW	流量 m ³ /h	功率 kW	流量 m ³ /h	功率 kW	流量 m ³ /h	功率 kW	流量 m ³ /h	功率 kW	
6.4/6.5 -62	0.2	86.8	9.3	87.9	10.2	88.6	11.0	89.3	12.2	90.1	14.0	90.7	16.3	91.2	19.2	91.7	24.2	91.9	26.9	
	0.4	82.5	14.4	84.4	15.3	85.6	16.2	86.9	17.3	88.1	19.2	89.1	21.5	89.9	24.4	90.7	29.4	91.2	32.1	
	0.6	78.8	19.6	81.4	20.5	83.0	21.3	84.7	22.5	86.4	24.3	87.6	26.6	88.8	29.5	89.9	34.5	90.6	37.2	
	0.8	75.3	24.8	78.6	25.7	80.6	26.5	82.7	27.7	84.8	29.5	86.5	31.8	87.8	34.7	89.2	39.7	90.0	42.4	
	1.0			75.9	30.8	78.3	31.7	80.8	32.8	83.3	34.7	85.3	37.0	86.9	39.9	88.5	44.9	89.4	47.6	
	1.2			73.4	36.0	76.2	36.8	79.0	38.0	81.9	39.8	84.2	42.1	86.0	45.0	87.8	50.0	88.9	52.7	
	1.4					74.1	42.0	77.3	43.2	80.5	45.0	83.1	47.3	85.1	50.2	87.2	55.2	88.4	57.9	
	1.6							75.6	48.3	79.2	50.2	82.1	52.5	84.3	55.4	86.6	60.4	87.9	63.1	
	1.8									77.9	55.3	81.0	57.6	83.5	60.5	86.0	65.5	87.5	68.2	
	2.0											80.1	62.8	82.7	65.7	85.4	70.7	87.0	73.4	
	2.2												79.1	68.0	82.0	70.9	84.9	75.9	86.6	78.6
2.5														80.9	78.6	84.1	83.6	85.9	86.3	
7.2/7.3 -75	0.2	166	17.3	173	18.9	174	20.3	175	22.4	176	25.6	177	29.6	170	34.7	179	43.5	179	48.2	
	0.4	164	27.3	167	28.9	169	30.3	171	32.4	173	35.6	175	39.7	176	44.7	177	53.5	178	58.3	
	0.6	158	37.4	162	39.0	165	40.4	168	42.5	170	45.7	173	49.7	174	54.8	176	63.6	177	68.3	
	0.8	152	47.4	158	49.0	161	50.5	164	52.5	168	55.7	170	59.8	173	64.8	175	73.6	176	78.4	
	1.0			153	59.1	157	60.5	161	62.6	165	65.8	169	69.8	171	74.9	174	83.7	175	88.4	
	1.2					154	70.6	158	72.6	163	75.8	167	79.9	170	85.0	173	93.8	174	98.5	
	1.4							156	82.7	161	85.9	165	89.9	168	95.0	172	104	174	109	
	1.6											159	96.0	163	100	167	105	171	114	119
	1.8													162	110	166	115	170	124	129
	2.0													160	120	164	125	169	134	139
	2.2														159	130	163	135	168	149
2.5															161	150	167	159	164	
7T.2/ 7T.3 -85	0.2	275	29.5	278	32.5	280	35.2	281	39.0	283	45.0	285	52.5	286	61.9	287	78.3	287	87.1	
	0.4	265	45.6	270	48.6	272	51.3	275	55.1	278	61.1	281	68.6	283	78.0	285	94.4	286	103	
	0.6	256	61.7	262	64.7	266	67.4	270	71.2	274	77.2	278	84.7	280	94.2	283	111	284	119	
	0.8	248	77.8	256	80.8	260	83.5	260	87.4	270	93.3	275	101	278	110	281	127	283	135	
	1.0	240	94.0	249	96.9	255	99.6	261	103	267	109	272	117	275	126	279	143	282	152	
	1.2	233	110	243	113	250	116	257	120	264	126	269	133	273	142	278	159	280	168	
	1.4	226	126	238	129	245	132	253	136	260	142	266	149	271	159	276	175	279	184	
	1.6			232	145	240	148	249	152	257	158	264	165	269	175	275	191	278	100	
	1.8								245	168	254	174	262	181	267	191	273	207	277	216
	2.0										251	190	259	197	266	207	272	223	276	232
	2.2												257	214	264	223	271	239	275	248
2.5														261	247	269	264	273	272	

※ 非阴影区的性能适用于同一规格 Z、ZK、 Zi 三种不同结构泵，而阴影区的性能只适用于 ZK 绝对不适于 Z 结构。

对 Zi 结构 Pmax=1.0MPa.

※ “/” 号前为铸造泵，“/” 后为焊接泵.

转速 n=1450r/min																			
型号	压力 MPa	粘度 mm ² /s																	
		1		10		20		40		75		150		300		750		1500	
		流量 m ³ /h	功率 kW	流量 m ³ /h	功率 kW	流量 m ³ /h	功率 kW	流量 m ³ /h	功率 kW	流量 m ³ /h	功率 kW	流量 m ³ /h	功率 kW	流量 m ³ /h	功率 kW	流量 m ³ /h	功率 kW	流量 m ³ /h	功率 kW
3.1/3.2 -20	0.2	6.6	1.5	6.8	1.8	7.0	2.0	7.1	2.3	7.2	2.8	7.4	3.4	7.5	4.2	7.5	5.5	7.6	6.3
	0.4	5.8	2.0	6.2	2.2	6.4	2.4	6.6	2.7	6.9	3.2	7.1	3.9	7.2	4.6	7.4	6.0	7.5	6.7
	0.6	5.1	2.4	5.6	2.6	5.9	2.9	6.2	3.2	6.5	3.7	6.8	4.3	7.0	5.1	7.2	6.4	7.3	7.1
	0.8	4.4	2.8	5.1	3.1	5.4	3.3	5.8	3.6	6.2	4.1	6.6	4.7	6.8	5.5	7.1	6.8	7.2	7.6
	1.0	3.8	3.3	4.5	3.5	5.0	3.7	5.1	4.1	6.6	4.5	6.3	5.2	6.6	5.9	6.9	7.3	7.1	8.0
	1.2	3.2	3.7	4.1	3.9	4.6	4.2	5.5	4.5	6.7	5.0	6.1	5.6	6.5	6.4	6.8	7.7	7.0	8.4
	1.4	2.7	4.1	3.6	4.4	4.2	4.6	4.8	4.9	5.4	5.4	6.9	6.0	6.3	6.8	6.7	8.1	6.9	8.9
	1.6			3.2	4.8	3.8	5.0	4.5	5.3	5.2	5.8	5.7	6.5	6.1	7.2	6.6	8.6	6.8	9.3
	1.8					3.5	5.5	4.2	5.8	4.9	6.3	5.5	6.9	6.0	7.7	6.5	9.0	6.7	9.7
	2.0							3.9	6.2	4.7	6.7	5.3	7.3	5.8	8.1	6.4	9.4	6.7	10.2
	2.2									4.5	7.1	5.2	7.8	5.7	8.5	6.3	9.9	6.6	10.6
	2.4									4.2	7.6	5.0	8.2	5.6	9.0	6.1	10.3	6.5	11.0
	2.6											4.8	8.6	5.4	9.4	6.0	10.7	6.4	11.5
2.8													5.3	9.8	5.9	11.2	6.3	11.9	
3.0													5.1	10.3	5.8	11.6	6.3	12.3	
4.1/4.2 -36	0.2	20.6	2.9	21.1	3.3	21.4	3.6	21.7	4.1	22.0	4.8	22.3	5.8	22.5	6.9	22.7	9.0	22.8	10.0
	0.4	18.8	4.2	19.6	4.6	20.1	4.9	20.6	5.4	21.2	6.1	21.6	7.1	21.9	8.2	22.3	10.2	22.5	11.3
	0.6	17.2	5.5	18.3	5.9	19.0	6.2	19.7	6.7	20.4	7.4	21.0	8.4	21.5	9.5	21.9	11.5	22.2	12.6
	0.8	15.7	6.8	17.1	7.2	17.9	7.5	18.8	8.0	19.7	8.7	20.5	9.6	21.0	10.8	21.6	12.8	22.0	13.9
	1.0	14.3	8.1	15.9	8.5	17.7	8.8	18.0	9.3	19.1	10.0	20.0	10.9	20.6	12.1	21.3	14.1	21.7	15.2
	1.2	13.0	9.4	14.9	9.8	16.0	10.1	17.3	10.6	18.5	11.3	19.5	12.2	20.3	13.4	21.0	15.4	21.5	16.5
	1.4	11.7	10.7	13.8	11.1	15.1	11.4	16.5	11.9	17.9	12.6	19.0	13.5	19.9	14.7	20.8	16.7	21.3	17.8
	1.6			12.8	12.4	14.3	12.7	15.8	13.2	17.3	13.9	18.6	14.8	19.5	16.0	20.5	18.0	21.1	19.1
	1.8							15.1	14.4	16.8	15.2	18.1	16.1	19.2	17.3	20.3	19.3	20.9	20.4
	2.0									16.3	16.5	17.7	17.4	18.9	18.6	20.0	20.6	20.7	21.7
	2.2									15.7	17.8	17.3	18.7	18.5	19.9	19.8	21.9	20.5	23.0
	2.4											16.9	20.0	18.2	21.1	19.5	23.2	20.3	24.2
	2.6											16.5	21.3	17.9	22.4	19.3	24.5	20.1	25.5
2.8													17.6	23.7	19.1	25.7	19.9	26.8	
3.0													17.3	25.0	18.9	27.0	19.8	28.1	
5.1/5.2 -54	0.2	47.0	6.5	47.7	7.4	48.2	8.1	48.7	9.2	49.2	10.8	49.6	12.9	50.0	15.5	50.3	20.0	50.5	22.4
	0.4	44.1	9.4	45.4	10.2	46.2	10.9	47.0	12.0	47.9	13.6	48.6	15.7	49.1	18.3	49.7	22.8	50.0	25.2
	0.6	41.6	12.2	43.3	13.0	44.4	13.8	45.6	14.8	46.2	16.5	47.7	18.5	48.4	21.2	49.1	25.7	49.5	28.1
	0.8	39.3	15.1	41.4	15.9	42.8	16.6	44.2	17.7	45.7	19.3	46.8	21.4	47.7	24.0	48.6	28.5	49.2	30.9
	1.0			39.7	18.7	41.3	19.5	42.9	20.5	44.6	22.2	46.0	24.2	47.1	26.8	48.2	31.3	48.8	33.8
	1.2			38.0	21.6	39.8	22.3	41.7	23.4	43.7	25.0	45.2	27.1	46.5	29.7	47.7	34.2	48.4	36.6
	1.4					38.4	25.2	40.6	26.2	42.8	27.9	44.5	29.2	45.9	32.5	47.3	37.0	48.1	39.5

※ 非阴影区的性能适用于同一规格 Z、ZK、Zi 三种不同结构泵，而阴影区的性能只适用于 ZK 绝对不适用于 Z 结构。
对 Zi 结构 Pmax=1.0MPa。

※ “/” 号前为铸造泵，“/” 后为焊接泵。

转速 n=1450r/min																			
型号	压力 MPa	粘度 mm ² /s																	
		1		10		20		40		75		150		300		750		1500	
		流量 m ³ /h	功率 kW	流量 m ³ /h	功率 kW	流量 m ³ /h	功率 kW	流量 m ³ /h	功率 kW	流量 m ³ /h	功率 kW	流量 m ³ /h	功率 kW	流量 m ³ /h	功率 kW	流量 m ³ /h	功率 kW	流量 m ³ /h	功率 kW
5.1/5.2 -54	1.6							39.5	29.1	41.9	30.7	43.8	32.8	45.3	35.4	46.9	39.9	47.8	42.3
	1.8									41.0	33.5	43.1	35.6	44.8	38.2	46.5	42.7	47.4	45.2
	2.0											42.5	38.5	44.3	41.1	46.1	45.6	47.1	48.0
	2.2											41.8	41.3	43.7	43.9	45.7	48.4	46.8	50.8
	2.4											41.2	44.1	43.2	46.8	45.3	51.3	46.5	53.7
	2.6													42.9	49.6	45.0	54.1	46.3	56.5
	2.8													42.3	52.4	44.6	56.9	46.0	56.4
	3.0													41.8	55.3	44.3	59.8	45.7	62.2
6.4/6.5 -50	0.2	65.3	7.5	66.1	8.3	66.6	9.0	67.1	10.0	67.6	11.6	68.0	13.6	68.3	16.2	68.6	20.6	68.8	22.9
	0.4	62.5	11.3	63.8	12.1	64.6	12.8	65.4	13.9	66.3	15.5	66.9	17.5	67.5	20.0	68.0	24.4	68.3	26.8
	0.6	60.0	15.2	61.7	16.0	64.8	16.7	64.0	17.7	65.1	19.3	66.0	21.4	66.7	23.9	67.5	28.3	67.9	30.7
	0.8	57.7	19.0	59.5	19.8	61.2	20.6	62.6	21.6	64.0	23.2	65.2	25.2	66.1	27.8	67.0	32.2	67.5	34.5
	1.0	55.6	22.9	58.1	23.7	59.7	24.4	61.4	25.5	63.0	27.1	64.4	29.1	65.4	31.6	66.5	36.0	67.1	38.4
	1.2			56.5	27.6	58.3	28.3	60.2	29.3	62.1	30.9	63.6	32.9	64.8	35.5	66.1	39.9	66.8	42.2
	1.4			54.9	31.4	56.9	32.1	59.0	33.2	61.2	34.8	62.9	36.8	64.3	39.3	65.6	43.7	66.4	46.1
	1.6					55.6	36.0	57.9	37.0	60.3	38.6	62.2	40.7	63.7	43.2	65.2	47.6	66.1	50.0
	1.8							56.9	40.9	59.5	42.5	61.5	44.5	63.2	47.1	64.8	51.5	65.8	53.8
	2.0									58.5	46.4	60.9	48.4	62.7	50.9	64.5	55.3	65.5	57.7
	2.2									57.8	50.2	60.2	52.2	62.1	54.8	64.1	59.2	65.2	61.5
	2.4											59.6	56.1	61.7	58.6	63.7	63.0	64.9	65.4
2.6											59.0	60.0	61.2	62.5	63.4	66.9	64.6	69.3	
2.8													60.7	66.4	63.0	70.8	64.3	73.1	
3.0													60.2	70.2	62.7	74.6	64.1	77.0	
7.2/7.3 -57	0.2	128	14.1	130	15.5	131	16.8	131	18.7	132	21.6	133	25.2	134	29.8	134	37.7	135	42.0
	0.4	123	21.6	125	23.1	127	24.3	128	26.2	130	29.1	131	32.8	132	37.3	133	45.3	134	49.6
	0.6	118	29.2	122	30.6	124	31.9	126	33.8	128	36.7	130	40.3	131	44.9	132	52.8	133	57.1
	0.8	114	36.7	118	38.2	121	39.5	123	41.3	126	44.2	128	47.9	130	52.5	131	60.4	132	64.7
	1.0	110	44.3	115	45.7	118	47.0	121	48.9	124	51.8	126	55.4	128	60.0	130	67.9	132	72.2
	1.2			112	53.3	115	54.6	119	56.4	122	59.3	125	63.0	127	67.6	130	75.5	131	79.8
	1.4					113	62.1	117	64.0	121	66.9	124	70.5	126	75.1	129	83.1	130	87.3
	1.6							114	71.6	119	74.4	122	78.1	125	82.7	128	98.6	130	94.9
	1.8									117	82.0	121	85.6	124	90.2	127	98.2	129	102
	2.0									116	89.6	120	93.2	123	97.5	127	106	129	110
	2.2											119	101	122	105	126	113	128	118
	2.4											118	108	121	113	125	121	127	125
2.6											117	116	121	120	125	128	127	133	
2.8													120	128	124	136	126	140	
3.0													119	136	123	144	126	148	

※ 非阴影区的性能适用于同一规格 Z、ZK、 Zi 三种不同结构泵，而阴影区的性能只适用于 ZK 绝对不适用于 Z 结构。
对 Zi 结构 Pmax=1.0MPa.

※ “/” 号为铸造泵，“/” 后为焊接泵。

转速 n=1450r/min																			
型号	压力 MPa	粘度 mm ² /s																	
		1		10		20		40		75		150		300		750		1500	
		流量 m ³ /h	功率 kW	流量 m ³ /h	功率 kW	流量 m ³ /h	功率 kW	流量 m ³ /h	功率 kW	流量 m ³ /h	功率 kW	流量 m ³ /h	功率 kW	流量 m ³ /h	功率 kW	流量 m ³ /h	功率 kW	流量 m ³ /h	功率 kW
7T.2/ 7T.3 -67	0.2	220	25.6	222	28.4	223	31.0	224	34.7	226	40.4	226	47.5	227	56.6	228	72.2	228	80.6
	0.4	214	38.5	217	41.2	219	43.7	221	47.4	223	53.1	224	60.3	225	69.3	227	85.0	227	93.4
	0.6	208	51.1	212	54.0	215	56.5	217	60.2	220	65.9	222	73.1	224	82.1	225	97.7	226	106
	0.8	203	63.9	208	66.8	211	69.3	214	73.0	218	78.7	220	85.9	222	94.9	224	111	225	119
	1.0	198	76.7	204	79.5	208	82.1	211	85.8	215	91.5	218	98.6	221	108	223	123	225	132
	1.2	194	89.5	200	92.3	204	94.9	209	98.6	213	104	217	111	219	120	222	136	224	144
	1.4	189	102	197	105	201	108	206	111	211	117	215	124	218	133	221	149	223	157
	1.6	185	115	193	118	198	120	204	124	209	130	213	137	217	146	220	162	222	170
	1.8	181	128	190	131	195	133	201	137	207	143	212	150	216	159	219	174	222	183
	2.0			186	143	192	146	199	150	205	155	210	163	214	172	218	187	221	196
	2.2					190	159	196	162	203	168	209	175	213	184	218	200	220	208
	2.4							194	175	202	181	207	188	212	197	217	213	220	221
2.6											206	201	211	210	216	226	219	234	
2.8											205	214	210	223	215	238	218	247	
3.0													209	235	214	251	218	259	
8.4/8.5 -67	0.2	399	44.3	402	49.0	405	53.2	407	59.2	410	68.6	412	80.3	414	95.2	415	121	416	135
	0.4	384	67.7	391	72.4	395	76.5	399	82.6	403	91.9	407	104	409	118	412	144	414	158
	0.6	371	91.0	380	95.7	386	99.8	391	106	397	115	402	127	406	142	409	167	412	181
	0.8	359	114	371	119	377	123	385	129	392	139	398	150	402	165	407	191	410	205
	1.0	348	138	361	142	370	147	378	153	387	162	394	174	399	188	405	214	408	228
	1.2	338	161	353	166	362	170	372	176	382	185	390	197	396	212	402	237	406	251
	1.4	328	184	345	189	355	193	366	199	377	209	386	220	393	235	400	261	404	275
	1.6	318	208	337	212	348	217	360	223	373	232	382	244	390	258	398	284	403	298
	1.8	309	231	329	236	342	240	355	246	368	255	379	267	387	282	396	307	401	321
	2.0	300	254	322	259	335	263	350	269	364	279	376	290	385	305	394	331	399	345
	2.2	291	278	314	282	329	287	344	293	360	32	372	314	382	328	392	354	398	368
	2.4	282	301	307	306	323	310	339	316	356	325	369	337	380	352	390	377	396	391
2.6						317	333	334	339	352	349	366	360	377	375				
2.8										348	372	363	384	375	398				
3.0												360	407						
4.1/4.2 -27	0.2	15.4	2.5	15.8	2.8	16.1	3.1	16.4	3.6	16.6	4.2	16.9	5.1	17.1	6.2	17.2	8.0	17.3	9.0
	0.4	13.8	3.5	14.5	3.8	14.9	4.1	15.4	4.6	15.9	5.2	16.3	6.1	16.6	7.1	16.9	9.0	17.1	10.0
	0.6	12.3	4.5	13.3	4.8	13.9	5.1	14.6	5.5	15.2	6.2	15.8	7.1	16.2	8.1	16.6	10.0	16.8	11.0
	0.8	11.0	5.5	12.3	5.8	13.0	6.1	13.8	6.5	14.6	7.2	15.3	8.0	15.8	9.1	16.3	11.0	16.6	11.9
	1.0	9.8	6.4	11.2	6.8	12.2	7.1	13.1	7.5	14.1	8.2	14.8	9.0	15.4	10.1	16.0	11.9	16.4	12.9
	1.2	8.6	7.4	10.3	7.8	11.3	8.1	12.4	8.5	13.5	9.2	14.4	10.0	15.1	11.1	15.8	12.9	16.2	13.9
	1.4	7.5	8.4	9.4	8.7	10.5	9.0	11.8	9.5	13.0	10.2	14.0	11.0	14.8	12.1	15.5	12.3	16.0	14.9
1.6	6.4	9.4	8.5	9.7	9.8	10.0	11.1	10.5	12.5	11.1	13.6	12.0	14.4	13.1	15.3	14.9	15.8	15.9	

※ 非阴影区的性能适用于同一规格 Z、ZK、 Zi 三种不同结构泵，而阴影区的性能只适用于 ZK 绝对不适用于 Z 结构。
对 Zi 结构 Pmax=1.0MPa.

※ “/” 号为铸造泵，“/” 后为焊接泵.

转速 n=1450r/min																				
型号	压力 MPa	粘度 mm ² /s																		
		1		10		20		40		75		150		300		750		1500		
		流量 m ³ /h	功率 kW	流量 m ³ /h	功率 kW	流量 m ³ /h	功率 kW	流量 m ³ /h	功率 kW	流量 m ³ /h	功率 kW	流量 m ³ /h	功率 kW	流量 m ³ /h	功率 kW	流量 m ³ /h	功率 kW	流量 m ³ /h	功率 kW	
4.1/4.2 -27	1.8	5.4	10.4	7.6	10.7	9.1	11.0	10.5	11.5	12.0	12.1	13.2	13.0	14.1	14.0	15.1	15.9	15.6	16.9	
	2.0			6.8	11.7	8.3	12.0	9.9	12.4	11.5	13.1	12.8	14.0	13.8	15.0	14.9	16.9	15.5	17.9	
	2.2					7.6	13.0	9.3	13.4	11.1	14.1	12.5	14.9	13.5	16.0	14.7	17.9	15.3	18.8	
	2.4							8.8	14.4	10.6	15.1	12.1	15.9	13.3	17.0	14.4	18.8	15.1	19.8	
	2.6									10.2	16.1	11.8	16.9	13.0	18.0	14.2	19.8	15.0	20.8	
	2.8											11.4	17.9	12.7	19.0	14.0	20.8	14.8	21.8	
	3.0												11.1	18.9	12.4	20.0	13.8	21.8	14.7	22.8
	3.2													12.2	20.9	13.7	22.8	14.5	23.8	
	3.5													11.8	22.4	13.4	24.3	14.3	25.3	
5.1/5.2 -40	0.2	34.7	5.5	35.3	6.2	35.7	6.9	36.1	7.9	36.5	9.4	36.8	11.3	37.0	13.6	37.3	17.8	37.4	20.0	
	0.4	32.5	7.6	33.5	8.3	34.1	9.0	34.8	10.0	35.4	11.5	36.0	13.4	36.4	15.7	36.8	19.9	37.1	22.1	
	0.6	30.5	9.7	31.9	10.5	32.8	11.1	33.6	12.1	34.5	13.6	35.3	15.5	35.8	17.9	36.4	22.0	36.7	24.2	
	0.8	28.8	11.8	30.4	12.6	31.5	13.2	32.6	14.2	33.7	15.7	34.6	17.0	35.3	20.0	36.0	24.1	36.4	26.3	
	1.0	27.1	13.9	29.1	14.7	30.3	15.3	31.6	16.3	32.9	17.8	34.0	19.7	34.8	22.1	35.6	26.2	36.1	28.4	
	1.2			27.8	16.8	29.2	17.5	30.7	18.4	32.2	19.9	33.4	21.8	34.3	24.2	35.3	28.3	35.9	30.5	
	1.4			26.5	18.9	28.1	19.6	29.8	20.5	31.5	22.0	32.8	23.9	33.9	26.3	35.0	30.4	35.6	32.6	
	1.6					27.1	21.7	28.9	22.7	30.8	24.1	32.3	26.0	33.5	28.4	34.6	32.5	35.3	34.7	
	1.8							28.1	24.8	30.1	26.3	31.7	28.1	33.0	30.5	34.3	34.6	35.1	36.9	
	2.0									29.5	28.4	31.2	30.3	32.6	32.6	34.0	36.8	34.9	39.0	
	2.2									28.8	30.5	30.7	32.4	32.2	34.7	33.7	38.9	34.6	41.1	
	2.4											30.2	34.5	31.8	36.9	33.5	41.0	34.4	43.2	
	2.6											29.8	36.6	31.5	39.0	33.2	43.1	34.2	45.3	
	2.8											29.3	38.7	31.1	41.1	32.9	45.2	34.0	47.4	
	3.0													30.7	43.2	32.6	47.3	33.7	49.5	
3.2													30.4	45.3	32.4	49.4	33.5	51.6		
3.5													29.8	48.5	32.0	52.6	33.2	54.8		
6.4/6.5 -38	0.2	49.3	6.1	49.9	6.9	50.4	7.5	50.8	8.4	51.3	9.8	51.6	11.6	51.9	13.9	52.2	17.8	52.4	19.9	
	0.4	46.7	9.1	47.8	9.8	48.6	10.4	49.3	11.4	50.1	12.8	50.7	14.6	51.2	16.8	51.6	20.7	51.9	22.8	
	0.6	44.5	12.0	46.0	12.7	47.0	13.4	48.0	14.3	49.0	15.7	49.9	17.5	50.5	19.8	51.2	23.7	51.5	25.8	
	0.8	42.4	15.0	44.3	15.7	45.5	16.3	46.8	17.2	48.1	18.7	49.1	20.5	49.9	22.7	50.7	26.6	51.2	28.7	
	1.0	40.5	17.9	42.8	18.6	44.2	19.3	45.7	20.2	47.2	21.6	48.4	23.4	49.3	25.7	50.3	29.6	50.9	31.7	
	1.2	38.6	20.9	41.3	21.6	42.9	22.2	44.6	23.1	46.3	24.6	47.7	26.4	48.8	28.6	49.9	32.5	50.5	34.6	
	1.4	36.9	23.8	39.8	24.5	41.7	25.2	43.6	26.1	45.5	27.5	47.1	29.3	48.3	31.6	49.5	35.5	50.2	37.6	
	1.6			38.4	27.5	40.5	28.1	42.6	29.0	44.7	30.4	46.4	32.2	47.8	34.5	49.2	38.4	50.0	40.5	
	1.8					39.3	31.0	41.6	32.0	44.0	33.4	45.8	35.2	47.3	37.4	48.8	41.4	49.7	43.5	
	2.0							40.7	34.9	43.2	36.3	45.2	38.1	46.8	40.4	48.5	44.3	49.4	46.4	
	2.2									42.5	39.3	44.7	41.1	46.4	43.3	48.1	47.2	49.1	49.3	
	2.4									41.8	42.2	44.1	44.0	45.9	46.3	47.8	50.2	48.9	52.3	

※ 非阴影区的性能适用于同一规格 Z、ZK、 Zi 三种不同结构泵，而阴影区的性能只适用于 ZK 绝对不适用于 Z 结构。
对 Zi 结构 Pmax=1.0MPa.

※ “/” 号为铸造泵，“/” 后为焊接泵.

转速 n=1450r/min																			
型号	压力 MPa	粘度 mm ² /s																	
		1		10		20		40		75		150		300		750		1500	
		流量 m ³ /h	功率 kW	流量 m ³ /h	功率 kW	流量 m ³ /h	功率 kW	流量 m ³ /h	功率 kW	流量 m ³ /h	功率 kW	流量 m ³ /h	功率 kW	流量 m ³ /h	功率 kW	流量 m ³ /h	功率 kW	流量 m ³ /h	功率 kW
6.4/6.5 -38	2.6											43.6	47.0	45.5	49.2	47.5	53.1	48.6	55.2
	2.8											43.0	49.9	45.1	52.2	47.2	56.1	48.4	58.2
	3.0													44.7	55.1	46.8	59.0	48.1	61.1
	3.2													44.2	58.1	46.5	62.0	47.9	64.1
	3.5													43.6	62.5	46.1	66.4	47.5	68.5
7.2/7.3 -43	0.2	97.1	11.6	98.1	12.9	98.8	14.1	99.5	15.8	100	18.4	101	21.7	101	25.9	102	33.1	102	37.0
	0.4	93.0	17.3	94.8	18.7	96.0	19.8	97.2	21.5	98.4	24.2	99.3	27.5	100	31.6	101	38.8	101	42.7
	0.6	89.4	23.1	91.9	24.4	93.5	25.6	95.1	27.3	96.7	29.9	98.0	33.2	99.0	37.3	100	44.6	101	48.4
	0.8	86.2	28.8	89.3	30.1	91.2	31.3	93.2	33.0	95.2	35.6	96.8	38.9	98.1	43.1	99.4	50.3	100	54.1
	1.0	83.1	34.5	86.7	35.8	89.0	37.0	91.4	38.7	93.8	41.3	95.7	44.6	97.2	48.8	98.7	56.0	99.6	59.9
	1.2	80.2	40.2	84.4	41.5	87.0	42.7	89.7	44.4	92.4	47.0	94.6	50.3	96.3	54.5	98.1	61.7	99.1	65.6
	1.4	77.4	46.0	82.1	47.3	85.0	48.4	88.0	50.1	91.1	52.8	93.6	56.1	95.5	60.4	97.5	67.4	98.6	71.3
	1.6			79.9	53.0	83.1	54.2	86.5	55.9	89.9	58.5	92.6	61.8	94.7	66.0	96.9	73.2	98.2	77.0
	1.8					81.3	59.9	84.9	61.6	88.7	64.2	91.6	67.5	94.0	77.1	96.3	78.9	97.7	82.8
	2.0							83.4	67.3	87.5	69.9	90.7	73.2	93.2	71.4	95.8	84.6	97.3	88.5
	2.2							82.0	73.0	86.3	75.7	89.8	79.0	92.5	83.1	95.3	90.3	96.9	94.2
	2.4									85.2	81.4	88.9	84.7	91.8	88.8	94.7	96.1	96.4	99.9
	2.6											88.0	90.4	91.1	94.6	94.2	102	96.0	106
	2.8											87.1	96.1	90.4	100	93.7	107	95.6	111
	3.0											86.3	102	89.7	106	93.2	113	95.3	117
3.2													89.1	112	92.8	119	94.9	123	
3.5													88.1	120	92.0	128	94.3	131	
7T.2/ 7T.3 -50	0.2	166	21.8	167	24.5	168	26.9	169	30.5	170	35.9	170	42.7	171	51.3	171	66.2	172	74.3
	0.4	161	31.4	163	34.1	164	36.6	166	40.1	167	45.5	168	52.3	169	60.9	170	75.8	171	83.9
	0.6	156	41.0	159	43.8	161	46.2	163	49.7	165	55.1	167	61.9	168	70.6	169	85.5	170	93.5
	0.8	152	50.6	156	53.4	158	55.8	161	59.3	163	64.7	165	71.6	167	80.2	168	95.1	169	103
	1.0	148	60.3	153	63.0	156	65.4	158	68.9	161	74.3	164	81.2	166	89.8	168	105	169	113
	1.2	145	69.9	150	72.6	153	75.0	156	78.5	160	84.0	163	90.8	165	99.4	167	114	168	122
	1.4	141	79.5	147	82.2	150	84.6	154	88.1	158	93.6	161	100	164	109	166	123	168	132
	1.6	138	89.1	144	91.8	148	94.2	152	97.8	157	103	160	110	163	119	165	134	167	142
	1.8	134	98.7	141	101	146	104	150	107	155	113	159	120	162	128	165	143	166	151
	2.0	131	108	139	111	144	113	149	117	154	122	158	129	161	138	164	153	166	161
	2.2	128	118	136	121	141	123	147	127	152	132	156	139	160	147	163	162	165	170
	2.4	125	128	134	130	139	133	145	136	151	142	155	148	159	157	163	172	165	180
	2.6			131	140	137	142	143	146	149	151	154	158	158	167	162	182	164	190
	2.8					135	152	142	155	148	161	153	168	157	176	161	191	164	199
	3.0							140	165	147	170	152	177	156	186	161	201	163	209
3.2									145	180	151	187	156	196	160	210	163	218	
3.5													154	210	159	225	162	233	

※ 非阴影区的性能适用于同一规格 Z、ZK、 Zi 三种不同结构泵，而阴影区的性能只适用于 ZK 绝对不适用于 Z 结构。
对 Zi 结构 Pmax=1.0MPa。

※ “/” 号前为铸造泵，“/” 后为焊接泵。

转速 n=1450r/min																			
型号	压力 MPa	粘度 mm ² /s																	
		1		10		20		40		75		150		300		750		1500	
		流量 m ³ /h	功率 kW	流量 m ³ /h	功率 kW	流量 m ³ /h	功率 kW	流量 m ³ /h	功率 kW	流量 m ³ /h	功率 kW	流量 m ³ /h	功率 kW	流量 m ³ /h	功率 kW	流量 m ³ /h	功率 kW	流量 m ³ /h	功率 kW
8.4/8.5 -50	0.2	293	36.3	296	40.6	299	44.3	301	49.8	303	58.3	305	68.9	306	82.3	308	106	309	118
	0.4	280	53.7	286	57.9	289	61.7	293	67.2	297	75.6	300	86.2	030	99.6	305	123	307	135
	0.6	269	71.0	277	75.2	281	79.0	287	84.5	292	92.9	296	104	299	117	303	140	305	153
	0.8	258	88.3	268	92.6	274	96.3	281	102	287	110	292	121	296	134	300	158	303	170
	1.0	248	106	260	110	267	114	275	119	282	128	289	138	293	152	298	175	301	187
	1.2	239	123	252	127	261	131	269	136	278	145	285	156	291	169	296	192	300	205
	1.4	230	140	245	145	254	148	264	154	274	162	282	173	288	186	294	210	298	222
	1.6	221	158	238	162	248	166	259	171	270	180	279	190	286	204	293	227	297	239
	1.8	213	175	231	179	242	183	254	188	266	197	276	208	283	221	291	244	295	257
	2.0	205	192	225	197	237	200	249	206	262	214	273	225	281	238	289	262	294	274
	2.2	197	210	218	214	231	218	245	223	259	232	270	242	278	256	287	279	292	291
	2.4	189	227	212	231	226	235	240	240	255	249	267	260	276	273	286	296	291	309
	2.6	182	244	205	249	220	252	236	258	252	266	264	277	274	290	284	314	290	326
	2.8	174	262	199	266	215	270	231	275	248	284	261	294	272	308	282	331	288	343
	3.0	167	279	193	283	210	287	227	292	245	301	259	312	270	325	281	348	287	361
	3.2			188	301	205	304	223	310	241	318	256	329	267	342	279	366	286	378
	3.4							219	327	238	336	253	346	265	360	278	383	285	395
3.6									235	353	251	364	263	377	276	400			
3.8											248	381	261	394					
4.1/4.2 -22	0.2	11.9	2.2	12.3	2.5	12.5	2.8	12.8	3.2	13.0	3.9	13.2	4.7	13.4	5.7	13.6	7.4	13.6	8.4
	0.4	10.5	3.0	11.1	3.3	11.5	3.6	12.0	4.0	12.4	4.6	12.7	5.4	13.0	6.4	13.2	8.2	13.4	9.1
	0.6	9.3	3.8	10.1	4.1	10.7	4.4	11.2	4.8	11.8	5.4	12.3	6.2	12.6	7.2	13.0	9.0	13.2	9.9
	0.8	8.1	4.5	9.2	4.9	9.9	5.1	10.6	5.6	11.3	6.2	11.8	7.0	12.3	8.0	12.7	9.7	13.0	10.7
	1.0	7.0	5.3	8.3	5.6	9.1	5.9	9.9	6.3	10.8	7.0	11.4	7.8	12.0	8.8	12.5	10.5	12.8	11.5
	1.2	6.0	6.1	7.5	6.4	8.4	6.7	9.3	7.1	10.3	7.7	11.1	8.5	11.7	9.6	12.3	11.3	12.6	12.2
	1.4	5.0	6.9	6.7	7.2	7.7	7.5	8.8	7.9	9.8	8.5	10.7	9.3	11.4	10.3	12.1	12.1	12.5	13.0
	1.6	4.1	7.7	5.9	8.0	7.0	8.3	8.2	8.7	9.4	9.3	10.7	10.1	11.1	11.1	11.9	12.9	12.3	13.8
	1.8	3.2	8.4	6.2	8.7	6.4	9.0	7.7	9.4	9.0	10.1	10.0	10.9	10.8	11.9	11.7	13.6	12.2	14.6
	2.0	2.3	9.2	4.4	9.5	5.8	9.8	7.2	10.2	8.6	10.9	9.7	11.7	10.6	12.7	11.5	14.4	12.0	15.4
	2.2	1.4	10.0	3.7	10.3	5.2	10.6	6.6	11.0	8.2	11.6	9.4	12.4	10.3	13.4	11.3	15.2	11.9	16.1
	2.4			3.0	11.1	4.6	11.4	6.2	11.8	7.8	12.4	9.1	13.2	10.1	14.2	11.1	16.0	11.7	16.9
	2.6					4.0	12.1	5.7	12.6	7.4	13.2	8.8	14.0	9.8	15.0	10.9	16.7	11.6	17.7
	2.8							5.2	13.3	7.0	14.0	8.5	14.8	9.6	15.8	10.8	17.5	11.4	18.5
	3.0									6.6	14.7	8.2	15.5	9.4	16.6	10.6	18.3	11.3	19.2
	3.2											7.9	16.3	9.1	17.3	10.4	19.1	11.0	20.0
	3.4											7.6	17.1	8.9	18.1	10.2	19.9	11.2	20.8
3.6													8.7	18.9	10.1	20.6	10.9	21.6	
3.8													8.5	19.7	9.9	21.4	10.8	22.4	
4.0													8.2	20.4	9.8	22.2	10.6	23.1	

※ 非阴影区的性能适用于同一规格 Z、ZK、 Zi 三种不同结构泵，而阴影区的性能只适用于 ZK 绝对不适于 Z 结构。
对 Zi 结构 Pmax=1.0MPa.

※ “/” 号前为铸造泵，“/” 后为焊接泵.

转速 n=1450r/min																			
型号	压力 MPa	粘度 mm ² /s																	
		1		10		20		40		75		150		300		750		1500	
		流量 m ³ /h	功率 kW	流量 m ³ /h	功率 kW	流量 m ³ /h	功率 kW	流量 m ³ /h	功率 kW	流量 m ³ /h	功率 kW	流量 m ³ /h	功率 kW	流量 m ³ /h	功率 kW	流量 m ³ /h	功率 kW	流量 m ³ /h	功率 kW
5.1/5.2 -20	0.2	16.7	4.0	17.1	4.6	17.3	5.2	17.6	6.0	17.9	7.3	18.1	8.9	18.2	11.0	18.4	14.5	18.5	16.4
	0.4	15.1	5.0	15.8	5.6	16.3	6.2	16.7	7.1	17.2	8.3	17.5	10.0	17.8	12.0	18.1	15.6	18.3	17.5
	0.6	13.8	6.1	14.7	6.7	15.3	7.3	15.9	8.1	16.5	9.4	17.0	11.0	17.4	13.1	17.8	16.6	18.0	18.5
	0.8	12.6	7.1	13.7	7.7	14.5	8.3	15.2	9.2	16.0	10.4	16.6	12.1	17.1	14.1	17.5	17.7	17.8	19.6
	1.0	11.4	8.1	12.8	8.8	13.7	9.4	14.5	10.2	15.4	11.5	16.2	13.1	16.7	15.2	17.3	18.7	17.6	20.6
	1.2	10.4	9.2	11.9	9.8	12.9	10.4	13.9	11.3	14.9	12.5	15.8	14.2	16.4	16.2	17.1	19.8	17.4	21.7
	1.4	9.3	10.3	11.1	10.9	12.1	11.5	13.3	12.3	14.4	13.6	15.4	15.2	16.1	17.3	16.8	20.8	17.3	22.7
	1.6	8.3	11.3	10.2	11.9	11.4	12.5	12.7	13.4	14.0	14.6	15.0	16.3	15.8	18.3	16.6	21.9	17.1	23.8
	1.8	7.3	12.4	9.4	13.0	10.7	13.6	12.1	14.4	13.5	15.7	14.6	17.3	15.5	19.4	16.4	22.9	16.9	24.8
	2.0	6.4	13.4	8.6	14.0	10.1	14.6	11.6	15.5	13.1	16.7	14.3	18.4	15.2	20.4	16.2	24.0	16.8	25.9
	2.2			7.9	15.1	9.4	15.7	11.0	16.5	12.6	17.8	13.9	19.4	15.0	21.5	16.0	25.0	16.6	26.9
	2.4			7.1	16.1	8.8	16.7	10.5	17.6	12.2	18.8	13.6	20.5	14.7	22.5	15.8	26.1	16.4	28.0
	2.6					8.2	17.8	10.0	18.6	11.8	19.9	13.3	21.5	14.4	23.5	15.6	27.0	16.3	29.0
	2.8							9.5	19.7	11.4	20.9	13.0	22.6	14.2	24.6	15.4	28.2	16.1	30.1
	3.0									11.0	22.0	12.6	23.6	13.9	25.7	15.2	29.2	16.0	31.1
	3.2											12.3	24.7	13.7	26.7	15.1	30.3	15.8	32.2
	3.4												12.0	25.7	13.4	27.8	14.9	31.3	15.7
3.6												11.7	26.8	13.2	28.8	14.7	32.4	15.6	4.3
3.8														13.0	29.9	14.5	33.4	15.4	35.5
4.0														12.7	30.9	14.4	34.5	15.3	36.4
5.1/5.2 -30	0.2	25.8	4.7	26.3	5.4	26.2	6.0	26.9	6.9	27.3	8.3	27.5	10.1	27.7	12.3	27.9	16.1	28.0	18.2
	0.4	24.0	6.3	24.8	7.0	25.3	7.6	25.9	8.5	26.4	9.9	26.8	11.7	27.2	13.9	27.5	17.7	27.7	19.8
	0.6	22.4	7.9	23.5	8.6	24.2	9.2	24.9	10.1	25.7	11.5	26.3	13.2	26.7	15.5	27.2	19.3	27.5	21.3
	0.8	20.9	9.5	22.3	10.2	23.2	10.8	24.1	11.7	25.0	13.1	25.7	14.8	26.3	17.0	26.9	20.9	27.2	22.9
	1.0	19.6	11.0	21.2	11.7	22.2	12.4	23.3	13.3	24.3	14.7	25.2	16.4	25.9	18.6	26.6	22.4	27.0	24.5
	1.2	18.2	12.6	20.1	13.3	21.3	13.9	22.5	14.9	23.7	16.2	24.7	18.0	25.5	20.2	26.3	24.0	26.7	26.1
	1.4	17.0	14.2	19.1	14.9	20.4	15.5	21.8	16.4	23.2	17.8	24.3	19.6	25.1	21.7	26.0	25.6	26.5	27.7
	1.6			18.1	16.5	19.5	17.1	21.1	18.0	22.6	19.4	23.8	21.2	24.8	23.7	25.8	27.2	26.3	29.3
	1.8					18.7	18.7	20.4	19.6	22.0	21.0	23.4	22.7	24.4	25.0	25.5	28.8	26.1	30.8
	2.0							19.7	21.2	21.5	22.6	23.0	24.3	24.1	26.5	25.3	30.4	25.9	32.4
	2.2							19.0	22.8	21.0	24.2	22.5	25.9	23.8	28.1	25.0	31.9	25.7	34.0
	2.4									20.5	25.7	22.1	27.5	23.5	29.7	24.8	33.5	25.6	35.6
	2.6									20.0	27.3	21.8	29.1	23.1	31.3	24.6	35.1	25.4	37.2
	2.8											21.4	30.7	22.8	32.9	24.3	36.4	25.2	38.8
	3.0											21.0	32.2	22.5	34.5	24.1	38.3	25.0	40.3
	3.2											20.6	33.8	22.2	36.0	23.9	39.9	24.8	41.9
	3.4											20.2	35.4	21.9	37.6	23.7	41.4	24.7	43.5
3.6													21.7	39.2	23.5	43.0	24.5	45.1	
3.8													21.4	40.8	23.3	44.6	24.3	46.7	
4.0													21.1	42.4	23.0	46.2	24.2	48.3	

※ 非阴影区的性能适用于同一规格 Z、ZK、Zi 三种不同结构泵，而阴影区的性能只适用于 ZK 绝对不适用于 Z 结构。对 Zi 结构 Pmax=1.0MPa。

※ “/” 号前为铸造泵，“/” 后为焊接泵。

转速 n=1450r/min																			
型号	压力 MPa	粘度 mm ² /s																	
		1		10		20		40		75		150		300		750		1500	
		流量 m ³ /h	功率 kW	流量 m ³ /h	功率 kW	流量 m ³ /h	功率 kW	流量 m ³ /h	功率 kW	流量 m ³ /h	功率 kW	流量 m ³ /h	功率 kW	流量 m ³ /h	功率 kW	流量 m ³ /h	功率 kW	流量 m ³ /h	功率 kW
6.4/6.5 -25	0.2	31.4	4.8	32.1	5.5	32.5	6.1	32.9	6.9	33.3	8.2	33.7	9.8	34.0	11.9	34.2	15.4	34.4	17.3
	0.4	29.0	6.8	30.1	7.4	30.8	8.0	31.5	8.8	32.2	10.1	32.8	11.8	33.2	13.8	33.7	17.3	34.0	19.3
	0.6	26.9	8.7	28.4	9.3	29.3	10.0	30.2	10.8	31.2	12.1	32.0	13.7	32.6	15.8	33.2	19.3	33.6	21.2
	0.8	24.9	10.7	26.8	11.3	27.9	11.9	29.1	12.7	30.3	14.0	31.3	15.6	32.0	17.7	32.8	21.2	33.3	23.1
	1.0	23.1	12.6	25.2	13.3	26.6	13.8	28.0	14.7	29.5	16.0	30.6	17.6	31.5	19.6	32.4	23.2	33.0	25.1
	1.2	21.3	14.6	23.8	15.2	25.4	15.8	27.0	16.6	28.7	17.9	30.6	19.5	31.0	21.6	32.1	25.1	32.7	27.0
	1.4	19.6	16.5	22.4	17.2	24.2	17.7	26.0	18.6	27.9	19.9	29.3	21.5	30.5	23.5	31.7	27.1	32.4	29.0
	1.6	18.0	18.5	21.1	19.1	23.1	19.7	25.1	20.5	27.1	21.8	28.7	23.4	30.0	25.5	31.3	29.0	32.1	30.9
	1.8	16.5	20.4	19.8	21.0	22.0	21.6	24.2	22.5	26.4	23.7	28.2	25.4	29.6	27.4	31.0	31.0	31.8	32.9
	2.0	14.9	22.3	18.6	23.0	20.9	23.6	23.3	24.4	25.7	25.7	27.6	27.3	29.1	29.4	30.7	32.9	31.6	34.8
	2.2	13.5	24.3	17.4	24.9	19.8	25.5	22.4	26.8	25.0	27.6	27.1	29.3	28.7	31.3	30.4	34.8	31.3	36.8
	2.4			16.2	26.9	18.8	27.5	21.5	28.3	24.3	29.6	26.5	31.2	28.3	33.3	30.0	36.8	31.1	38.7
	2.6					17.8	29.4	20.7	30.2	23.7	31.5	26.0	33.1	27.9	35.2	29.7	38.7	30.8	40.6
	2.8							19.9	32.2	23.0	33.5	25.5	35.1	27.4	37.1	29.4	40.7	30.6	42.6
	3.0									22.4	35.4	25.5	37.0	27.0	39.1	29.1	42.6	30.4	44.5
	3.2									21.8	37.4	24.5	39.0	26.7	41.0	28.9	44.6	30.1	46.5
	3.4											24.0	40.9	26.3	43.0	28.6	46.5	29.9	48.4
3.6											23.5	42.9	25.9	44.9	28.3	48.5	29.7	51.4	
3.8													25.5	46.9	28.0	50.4	29.4	52.3	
4.0													25.1	48.8	27.7	52.3	29.2	54.3	
6.4/6.5 -30	0.2	38.1	5.3	38.7	6.0	39.2	6.6	39.6	7.5	40.1	8.8	40.4	10.5	40.7	12.6	41.0	16.2	41.2	18.2
	0.4	35.5	7.6	36.6	8.3	37.4	8.9	38.1	9.8	38.9	11.1	39.5	12.8	40.0	14.9	40.4	18.6	40.7	20.5
	0.6	33.3	10.0	34.8	10.6	35.8	11.2	36.8	12.1	37.8	13.4	38.7	15.1	39.3	17.2	40.0	20.9	40.3	22.9
	0.8	31.2	12.3	33.1	13.0	34.3	13.6	35.6	14.4	36.9	15.8	37.9	17.4	38.7	19.5	39.5	23.2	40.0	25.2
	1.0	29.3	14.6	31.6	15.3	33.0	15.9	34.5	16.7	36.0	18.1	37.2	19.8	38.1	21.9	39.1	25.5	39.7	27.5
	1.2	27.4	16.9	30.1	17.6	31.7	18.2	33.4	19.1	35.1	20.4	36.5	22.1	37.6	24.2	38.7	27.9	39.3	29.8
	1.4	25.7	19.3	28.6	19.9	30.5	20.5	32.4	21.4	34.3	22.7	35.9	24.4	37.1	26.5	38.3	30.2	39.0	32.2
	1.6	24.0	21.6	27.2	22.2	29.3	22.8	31.4	23.7	33.5	25.0	35.2	26.7	36.6	28.8	38.0	32.5	38.8	34.5
	1.8	22.3	23.9	25.9	24.6	28.1	25.2	30.4	26.0	32.8	27.4	34.6	29.0	36.1	31.2	37.6	34.8	38.5	36.8
	2.0			24.6	26.9	27.0	27.5	29.5	28.4	32.0	29.7	34.0	31.4	35.6	33.5	37.3	37.1	38.2	39.1
	2.2					25.9	29.8	28.6	30.7	31.3	32.0	33.5	33.7	35.2	35.8	36.9	39.5	37.9	41.4
	2.4							27.7	33.0	30.6	34.3	32.9	36.0	34.7	38.1	36.6	41.8	37.7	43.8
	2.6									29.9	36.7	32.4	38.3	34.3	40.4	36.3	44.1	37.4	46.1
	2.8											31.8	40.7	33.9	42.8	36.0	46.4	37.2	48.4
	3.0											31.3	43.0	33.5	45.1	35.6	48.8	36.9	50.7
	3.2											30.8	45.3	33.0	47.4	35.3	51.1	36.7	53.1
	3.4											30.2	47.6	32.6	49.7	35.0	53.4	36.4	55.4
3.6													32.2	52.1	34.7	55.7	36.2	57.7	
3.8													31.8	54.4	34.5	58.0	36.0	60.0	
4.0													31.4	56.7	34.2	60.4	35.7	62.3	

※ 非阴影区的性能适用于同一规格 Z、ZK、Zi 三种不同结构泵，而阴影区的性能只适用于 ZK 绝对不适用于 Z 结构。对 Zi 结构 Pmax=1.0MPa。

※ “/” 号为铸造泵，“/” 后为焊接泵。

转速 n=1450r/min																			
型号	压力 MPa	粘度 mm ² /s																	
		1		10		20		40		75		150		300		750		1500	
		流量 m ³ /h	功率 kW	流量 m ³ /h	功率 kW	流量 m ³ /h	功率 kW	流量 m ³ /h	功率 kW	流量 m ³ /h	功率 kW	流量 m ³ /h	功率 kW	流量 m ³ /h	功率 kW	流量 m ³ /h	功率 kW	流量 m ³ /h	功率 kW
7.2/7.3 -28	0.2	61.1	9.0	62.1	10.2	62.8	11.3	63.5	12.8	64.2	15.1	64.8	18.1	65.3	21.8	65.7	28.3	66.0	31.8
	0.4	57.0	12.7	58.8	13.9	60.0	15.0	61.2	16.5	62.4	18.9	63.3	21.8	64.1	25.6	64.8	32.0	65.3	35.5
	0.6	53.4	16.5	55.9	17.6	57.5	18.7	59.1	20.2	60.7	22.6	62.0	25.6	63.0	29.3	64.1	35.8	64.7	39.2
	0.8	50.2	20.2	53.3	21.4	55.2	22.4	57.2	24.0	59.2	26.3	60.8	29.3	62.1	33.0	63.4	39.5	64.1	43.0
	1.0	47.1	23.9	50.7	25.1	53.0	26.1	55.4	27.7	57.8	30.0	59.7	33.0	61.2	36.7	62.7	43.2	63.6	46.7
	1.2	44.2	27.6	48.4	28.8	51.0	29.9	53.7	31.4	56.4	33.8	58.6	36.7	60.3	40.5	62.1	46.9	63.1	50.4
	1.4	41.4	31.4	46.1	32.5	49.0	33.6	52.0	35.1	55.1	37.5	57.6	40.4	59.5	44.2	61.5	50.7	62.6	54.1
	1.6	38.7	35.1	43.9	36.3	47.1	37.3	50.0	38.8	53.9	41.2	56.6	44.2	58.7	47.5	60.9	54.4	62.2	57.9
	1.8	36.1	38.8	41.7	40.0	45.3	41.0	48.9	42.6	52.7	44.9	55.6	47.9	58.0	51.6	60.3	58.1	61.7	61.6
	2.0	33.6	42.5	39.7	43.7	43.5	44.8	47.4	46.3	51.5	48.6	54.7	51.6	57.2	55.3	59.8	61.8	61.3	65.3
	2.2			37.6	47.4	41.7	48.5	46.0	50.0	50.3	52.4	53.8	55.3	56.5	59.1	59.3	65.5	60.9	69.0
	2.4					40.0	52.2	44.6	53.0	49.2	56.1	52.9	59.1	55.8	62.8	58.7	69.3	60.4	72.7
	2.6							43.2	57.5	48.1	59.8	52.0	62.8	55.1	66.5	58.2	73.0	60.0	76.5
	2.8									47.0	63.5	51.1	66.5	54.4	70.2	57.7	76.7	59.6	80.2
	3.0									46.0	67.3	50.3	70.2	53.7	74.0	57.2	80.4	59.3	83.9
	3.2											49.5	73.9	53.1	77.7	56.8	84.2	58.9	87.6
	3.4											48.7	77.7	52.4	81.4	56.3	87.9	58.5	91.4
3.6											47.9	81.4	51.8	85.1	55.8	91.6	58.1	95.1	
3.8													51.2	88.8	55.3	95.3	57.7	98.8	
4.0													50.6	92.6	54.9	99.0	57.4	103	
7.2/7.3 -33	0.2	74.6	10.0	75.6	11.2	76.3	12.3	77.0	13.9	77.7	16.3	78.3	19.4	78.8	23.3	79.2	30.0	79.5	33.6
	0.4	70.5	14.4	72.3	15.7	73.5	16.8	74.7	18.3	75.9	20.8	76.8	23.9	77.6	27.8	78.3	34.5	78.8	38.1
	0.6	66.9	18.9	69.4	20.1	71.0	21.2	72.6	22.8	74.2	25.3	75.5	28.3	76.5	32.2	77.6	38.9	78.2	42.6
	0.8	63.7	23.4	66.8	24.6	68.7	25.7	70.7	27.3	72.7	29.7	74.3	32.8	75.6	36.7	76.9	43.4	77.6	47.0
	1.0	60.6	27.9	64.2	29.1	66.5	30.2	68.9	31.8	71.3	34.2	73.2	37.3	74.7	41.2	76.2	47.9	77.1	51.5
	1.2	57.7	32.3	61.9	33.6	64.5	34.6	67.2	36.2	69.9	38.7	72.1	41.8	73.8	45.6	75.6	52.4	76.6	56.0
	1.4	54.9	36.8	59.6	38.0	62.5	39.1	65.5	40.7	68.6	43.2	71.1	46.2	73.0	50.1	75.0	56.8	76.1	60.4
	1.6	52.2	41.3	57.4	42.5	60.6	43.6	64.0	45.2	67.4	47.3	70.1	50.7	72.2	54.6	74.4	61.3	75.7	64.9
	1.8	49.6	45.8	55.2	47.0	58.8	48.1	62.4	49.7	66.2	52.1	69.1	55.2	71.5	59.1	73.8	65.8	75.2	69.4
	2.0			53.2	51.4	57.0	52.5	60.9	54.1	65.0	56.6	68.2	59.7	70.7	63.5	73.3	70.3	74.8	73.9
	2.2					55.2	57.0	59.5	58.6	63.8	61.0	67.3	64.1	70.0	68.0	72.8	74.7	74.4	78.3
	2.4							58.1	63.1	62.7	65.5	66.4	68.6	69.3	72.5	72.2	79.2	73.9	82.8
	2.6									61.6	70.0	65.5	73.1	68.6	76.9	71.7	83.7	73.5	87.3
	2.8											64.6	77.5	67.9	81.4	71.2	88.1	73.1	91.8
	3.0											63.8	82.0	67.2	85.9	70.7	92.6	72.8	96.2
	3.2											63.0	86.5	66.6	90.4	70.3	97.1	72.4	101
	3.4											62.2	91.0	65.9	94.8	69.8	102	72.0	105
3.6													65.3	99.3	69.3	106	71.5	110	
3.8													64.7	104	68.8	111	71.2	114	
4.0													64.1	108	68.4	115	70.9	119	

※ 非阴影区的性能适用于同一规格 Z、ZK、 Zi 三种不同结构泵，而阴影区的性能只适用于 ZK 绝对不适用于 Z 结构。
对 Zi 结构 Pmax=1.0MPa.

※ “/” 号前为铸造泵，“/” 后为焊接泵。

转速 n=1450r/min																			
型号	压力 MPa	粘度 mm ² /s																	
		1		10		20		40		75		150		300		750		1500	
		流量 m ³ /h	功率 kW	流量 m ³ /h	功率 kW	流量 m ³ /h	功率 kW	流量 m ³ /h	功率 kW	流量 m ³ /h	功率 kW	流量 m ³ /h	功率 kW	流量 m ³ /h	功率 kW	流量 m ³ /h	功率 kW	流量 m ³ /h	功率 kW
7T.2/ 7T.3 -33	0.2	108	18.0	109	20.6	110	22.9	111	26.2	112	31.4	112	37.9	113	46.1	113	60.2	114	67.8
	0.4	103	24.4	105	27.0	106	29.3	108	32.6	109	37.8	110	44.3	111	52.4	112	66.6	113	74.2
	0.6	98.1	30.8	101	33.4	103	35.7	105	39.0	107	44.2	109	50.7	110	58.8	111	73.6	112	80.6
	0.8	94.0	37.2	97.8	39.7	100	42.0	103	45.4	105	50.5	107	57.0	109	65.2	110	79.4	111	87.0
	1.0	90.1	43.5	94.7	46.1	97.5	48.4	100	51.8	103	56.9	106	63.4	108	71.6	110	85.8	111	93.4
	1.2	86.5	49.9	91.7	52.5	94.9	54.8	98.3	58.2	102	63.3	105	69.8	107	78.0	109	92.2	110	99.8
	1.4	83.0	56.3	88.8	58.9	92.5	61.2	96.3	64.6	100	69.7	103	76.2	106	84.4	108	98.6	110	106
	1.6	79.6	62.7	86.1	65.3	90.1	67.6	94.3	70.9	98.6	76.1	102	82.6	105	90.8	107	105	109	113
	1.8	76.4	69.1	83.4	71.7	87.8	74.0	92.4	77.3	97.1	82.5	101	89.0	104	97.2	107	111	108	119
	2.0	73.2	75.5	80.8	78.1	85.6	80.4	90.6	83.7	95.6	88.9	99.6	95.4	103	104	106	118	108	125
	2.2	70.1	81.9	78.3	84.5	83.4	86.8	88.7	98.1	94.2	95.3	98.5	102	102	110	105	124	107	132
	2.4	67.1	88.3	75.8	90.9	81.3	93.2	87.0	96.5	92.8	102	97.3	108	101	116	105	131	107	138
	2.6	64.1	94.7	73.4	97.2	79.2	99.5	85.2	103	91.4	108	96.3	114	100	123	104	137	106	145
	2.8	61.2	101	71.0	104	77.1	106	83.5	109	90.0	114	95.2	121	99.3	129	103	143	106	151
	3.0	68.3	107	68.7	110	75.1	112	81.9	110	88.7	121	94.1	127	98.4	136	103	150	105	157
	3.2	55.5	114	66.4	116	73.2	119	80.2	122	87.4	127	93.1	134	97.6	142	102	156	105	164
	3.4	52.8	120	64.1	123	71.2	125	78.6	128	86.1	134	92.1	140	96.8	148	102	162	104	170
3.6	50.0	127	61.9	129	69.3	131	77.0	135	84.9	140	91.1	146	96.0	155	101	169	104	176	
3.8			59.7	136	67.4	138	75.4	141	83.6	146	90.1	153	95.2	161	100	175	103	183	
4.0					65.5	144	73.9	148	82.4	153	89.1	159	94.4	167	99.9	182	103	189	
7T.2/ 7T.3 -28	0.2	90	16.8	92	19.4	92	21.9	93	25.7	94	30.3	95	36.7	96	44.8	96	58.8	96	66.1
	0.4	85	22.3	87	24.8	89	27.3	91	31.1	92	35.7	93	42.1	94	50.2	95	64.2	96	71.5
	0.6	80	27.7	84	30.2	86	32.8	88	36.6	90	41.1	91	47.5	93	55.6	94	69.7	95	77.0
	0.8	76	33.1	80	35.7	83	38.2	86	42.0	88	46.5	90	52.9	92	61.0	93	75.1	94	82.4
	1.0	72	38.5	77	41.1	80	43.6	84	47.7	86	52.0	88	58.4	90	66.5	92	80.5	93	87.8
	1.2	69	44.0	74	46.5	78	49.0	81	52.8	84	57.4	87	63.8	89	71.9	92	85.9	93	93.3
	1.4	65	49.4	71	52.0	75	54.5	79	58.3	83	62.8	86	69.2	88	77.3	91	91.4	92	98.7
	1.6	63	54.8	70	57.4	74	59.9	78	63.7	82	68.3	85	74.7	88	82.8	90	96.8	92	104.1
	1.8	60	60.3	67	62.8	72	65.3	77	69.1	80	73.7	84	80.1	87	88.2	90	102.2	91	109.5
	2.0	57	65.7	65	68.2	70	70.8	75	74.6	79	79.1	83	85.5	86	93.6	89	107.6	91	115.0
	2.2	54	71.1	62	73.7	68	76.2	73	80.0	78	84.5	82	90.9	85	99.0	88	113.1	90	120.4
	2.4	52	76.5	60	79.1	66	81.6	72	85.4	77	90.0	81	96.4	84	104.5	88	118.5	90	125.8
	2.6	49	82.0	58	84.5	64	87.0	70	90.8	75	95.4	80	101.8	84	109.9	87	123.9	89	131.3
	2.8	46	87.4	56	90.0	62	92.5	69	96.3	74	100.8	79	107.2	83	115.3	87	129.4	89	136.7
	3.0	44	92.8	53	95.4	60	97.9	67	101.7	73	106.3	78	112.6	82	120.7	86	134.8	89	142.1
	3.2	41	98.2	51	100.8	58	103.3	66	107.1	72	111.7	77	118.1	81	126.2	86	140.2	88	147.5
	3.4	38	103.7	49	106.2	57	108.8	64	112.5	70	117.1	76	123.5	81	131.6	85	145.6	88	153.0
3.6	36	109.1	47	111.7	55	114.2	63	118.0	69	122.5	75	128.9	80	137.0	85	151.1	87	158.4	
3.8	33	114.5	45	117.1	53	119.6	62	123.4	68	128.0	74	134.4	79	142.5	84	156.5	87	163.8	
4.0	31	120.0	43	122.5	52	125.0	60	128.8	67	133.4	73	139.8	78	147.9	83	161.9	86	169.2	
4.2	29	125.4	41	127.9	50	130.5	59	134.3	66	138.8	73	145.2	78	153.3	83	167.4	86	174.7	

※ 非阴影区的性能适用于同一规格 Z、ZK、Zi 三种不同结构泵，而阴影区的性能只适用于 ZK 绝对不适用于 Z 结构。
对 Zi 结构 Pmax=1.0MPa。

※ “/” 号前为铸造泵，“/” 后为焊接泵。

转速 n=1450r/min																			
型号	压力 MPa	粘度 mm ² /s																	
		1		10		20		40		75		150		300		750		1500	
		流量 m ³ /h	功率 kW	流量 m ³ /h	功率 kW	流量 m ³ /h	功率 kW	流量 m ³ /h	功率 kW	流量 m ³ /h	功率 kW	流量 m ³ /h	功率 kW	流量 m ³ /h	功率 kW	流量 m ³ /h	功率 kW	流量 m ³ /h	功率 kW
7T.2/ 7T.3 -28	4.4	26	130.8	39	133.4	48	135.9	58	139.7	65	144.2	72	150.6	77	158.7	82	172.8	86	180.1
	4.6			38	138.8	47	141.3	56	145.1	64	149.7	71	156.1	76	164.2	82	178.2	85	185.5
	4.8							55	150.5	63	155.1	70	161.5	76	169.6	81	183.6	85	191.0
	5.0									62	160.5	69	166.9	75	175.0	81	189.1	84	196.4
	5.2											68	172.4	74	180.5	81	194.5	84	201.8
	5.4											68	177.8	74	185.9	80	199.9	84	207.2
	5.6													73	191.3	80	205.3	83	212.7
	5.8													72	196.7	79	210.8	83	218.1
6.0													72	202.2	79	216.2	83	223.5	
9.2/9.3 -67	0.2	554	95.9	558	110.3	561	124.5	563	145.8	565	171.4	567	207.3	569	252.7	571	331.6	571	372.7
	0.4	540	127.9	546	142.3	551	156.4	555	177.7	559	203.3	562	239.2	565	284.7	568	363.5	569	404.6
	0.6	528	159.8	536	174.2	542	188.4	548	209.7	553	235.3	558	271.2	561	316.6	565	395.5	567	436.6
	0.8	516	191.8	527	206.2	534	220.3	542	241.6	548	267.2	554	303.1	558	348.6	562	427.4	565	468.5
	1.0	505	223.7	518	238.1	527	252.2	536	273.5	543	299.2	550	335.1	555	380.5	560	459.3	563	500.5
	1.2	495	255.7	510	270.1	520	284.2	530	305.5	538	331.1	546	367.0	552	412.5	558	491.3	561	532.4
	1.4	485	287.6	502	302.0	513	316.1	525	337.4	534	363.1	542	398.9	549	444.4	556	523.2	560	564.3
	1.6	480	319.6	497	333.9	509	348.1	522	369.4	531	395.0	540	430.9	547	476.4	555	555.2	559	596.3
	1.8	472	351.5	491	365.9	504	380.0	517	401.3	528	426.9	537	462.8	545	508.3	553	587.1	557	628.2
	2.0	463	383.4	484	397.8	498	412.0	512	433.3	524	458.9	534	494.8	543	540.2	551	619.1	556	660.2
	2.2	456	415.4	477	429.8	492	443.9	508	465.2	520	490.8	531	526.7	540	572.2	549	651.0	555	692.1
	2.4	448	447.3	471	461.7	487	475.9	504	497.2	517	522.8	529	558.7	538	604.1	548	683.0	553	724.1
	2.6					482	507.8	499	529.1	513	554.7	526	590.6	536	636.1	546	714.9	552	756.0
	2.8									510	586.7	523	622.6	534	668.0	545	746.8	551	788.0
3.0											520	654.5	532	700.0	543	778.8	550	819.9	
3.2													530	731.9	542	810.7	548	851.8	
3.4													528	763.9	540	842.7	547	883.8	
3.6													526	795.8	539	874.6	546	915.7	
9.2/9.3 -90	0.2	712	111.1	717	126.9	721	142.3	724	165.6	727	193.6	730	232.9	732	282.6	734	368.8	735	413.8
	0.4	693	152.2	702	168.0	707	183.4	714	206.7	718	234.7	723	274.0	726	323.7	730	409.9	732	454.9
	0.6	676	193.3	688	209.1	696	224.5	704	247.8	711	275.9	717	315.1	722	364.8	726	451.0	729	496.0
	0.8	661	234.4	675	250.2	685	265.6	696	288.9	704	317.0	711	356.2	717	405.9	723	492.2	727	537.1
	1.0	647	275.6	664	291.3	675	306.8	687	330.0	697	358.1	706	397.3	713	447.0	720	533.3	724	578.2
	1.2	633	316.7	653	332.4	666	347.9	680	371.2	691	399.2	701	438.4	709	488.2	717	574.4	722	619.3
	1.4	620	357.8	642	373.5	657	389.0	672	412.3	685	440.3	696	479.5	705	529.3	714	615.5	720	660.5
	1.6	612	398.9	636	414.6	652	430.1	668	453.4	681	481.4	693	520.7	703	570.4	713	656.6	718	701.6
	1.8	601	440.0	627	455.7	644	471.2	662	494.5	676	522.5	689	561.8	700	611.5	710	697.7	716	742.7
	2.0			618	496.9	636	512.3	656	535.6	671	563.6	685	602.9	697	652.6	708	738.8	715	783.8
	2.2							650	576.7	666	604.7	681	644.0	694	693.7	706	779.9	713	824.9
	2.4									662	645.9	678	685.1	691	734.8	704	821.0	711	866.0
	2.6											674	726.2	688	775.9	701	862.2	709	907.1
	2.8													685	817.0	699	903.3	708	948.2
3.0													682	858.2	697	944.4	706	989.3	

※ 非阴影区的性能适用于同一规格 Z、ZK、Zi 三种不同结构泵，而阴影区的性能只适用于 ZK 绝对不适用于 Z 结构。
对 Zi 结构 Pmax=1.0MPa。

※ “/” 号前为铸造泵，“/” 后为焊接泵。

转速 n=1450r/min																			
型号	压力 MPa	粘度 mm ² /s																	
		1		10		20		40		75		150		300		750		1500	
		流量 m ³ /h	功率 kW	流量 m ³ /h	功率 kW	流量 m ³ /h	功率 kW	流量 m ³ /h	功率 kW	流量 m ³ /h	功率 kW	流量 m ³ /h	功率 kW	流量 m ³ /h	功率 kW	流量 m ³ /h	功率 kW	流量 m ³ /h	功率 kW
9.2/ 9.3 -112	0.2	886	126.9	892	144.0	896	160.8	900	186.1	903	216.5	906	259.2	908	313.1	910	406.7	912	455.6
	0.4	865	177.9	875	195.0	881	211.8	888	237.1	893	267.5	898	310.1	902	364.1	906	457.7	908	506.5
	0.6	847	228.8	859	245.9	868	262.7	877	288.0	885	318.4	891	361.0	897	415.0	902	508.6	905	557.5
	0.8	830	279.8	846	296.9	857	313.7	868	338.9	877	369.4	885	412.0	892	466.0	898	559.6	902	608.4
	1.0	814	330.7	833	347.8	845	364.6	859	389.9	870	420.3	879	462.9	887	516.9	895	610.5	899	659.3
	1.2	798	381.7	820	398.8	835	415.5	850	440.8	863	471.3	874	513.9	883	567.9	892	661.5	897	710.3
	1.4	784	432.6	808	449.7	825	466.5	842	491.8	856	522.2	868	564.8	878	618.8	889	712.4	894	761.2
	1.6					819	517.4	838	542.7	852	573.1	866	615.8	876	669.7	887	763.4	893	812.2
	1.8									847	624.1	861	666.7	872	720.7	884	814.3	891	863.1
2.0											857	717.7	869	771.6	882	865.2	889	914.1	
9.2/ 9.3 -135	0.2	1075	142.2	1083	160.2	1089	177.8	1094	204.4	1099	236.5	1103	281.3	1106	338.2	1110	436.7	1112	488.1
	0.4	1045	204.3	1059	222.3	1068	240.0	1077	266.6	1085	298.6	1092	343.5	1098	400.3	1103	498.9	1106	550.3
	0.6	1019	266.5	1037	284.5	1050	302.2	1063	328.8	1073	360.8	1082	405.7	1090	462.5	1098	561.0	1102	612.4
	0.8	995	328.7	1017	346.7	1033	364.3	1049	390.9	1062	423.0	1074	467.8	1083	524.7	1092	623.2	1098	674.6
	1.0	972	390.8	999	408.8	1017	426.5	1036	453.1	1051	485.1	1065	530.0	1076	586.8	1088	685.4	1094	736.8
	1.2	950	453.0	981	471.0	1002	488.7	1024	515.3	1042	547.3	1057	592.2	1070	649.0	1083	747.5	1090	798.9
	1.4									1032	609.5	1050	654.3	1064	711.2	1079	809.7	1087	861.1
	1.6											1046	716.5	1061	773.3	1076	871.9	1085	923.3
10.1ZK 75	0.2	941	143.7	946	164.0	949	183.8	953	213.8	955	249.8	958	300.3	960	364	962	475	963	532
	0.4	924	197.4	932	217.7	937	237.6	943	267.5	947	303.5	951	354.0	955	417	958	528	960	586
	0.6	909	251.2	919	271.4	927	291.3	934	321.2	940	357.3	946	407.7	950	471	955	582	957	640
	0.8	895	304.9	908	325.1	917	345.0	926	375.0	934	411.0	941	461.5	946	525	952	636	955	694
	1.0	882	358.6	897	378.8	908	398.7	919	428.7	928	464.7	936	515.2	942	579	949	690	953	747
	1.2	869	412.3	887	432.6	899	452.4	912	482.4	922	518.4	931	568.9	939	632	946	743	950	801
	1.4	857	466.1	877	486.3	891	506.2	905	536.1	916	572.1	927	622.6	935	686	943	797	948	855
	1.6	850	519.8	872	540.0	886	559.9	901	589.8	913	625.9	924	676.3	933	740	942	851	947	908
	1.8	840	573.5	863	593.7	879	613.6	896	643.6	909	679.6	921	730.1	930	794	940	904	945	962
	2.0	830	627.2	855	647.5	872	667.3	890	697.3	904	733.3	917	783.8	927	847	938	958	944	1016
	2.2	820	680.9	847	701.2	866	721.1	884	751.0	900	787.0	913	837.5	924	901	936	1012	942	1070
	2.4	811	734.7	839	754.9	859	774.8	879	804.7	895	840.8	910	891.2	922	955	934	1066	941	1123
	2.6					853	828.5	874	858.5	891	894.5	907	945.0	919	1008	932	1119	939	1177
	2.8									887	948.2	903	998.7	916	1062	930	1173	937	1231
	3.0											900	1052.4	914	1116	928	1227	936	1285
3.2													911	1170	926	1280	934	1338	
3.4													909	1223	924	1334	933	1392	
3.6													906	1277	922	1388	932	1446	

※ 非阴影区的性能适用于同一规格 Z、ZK、Zi 三种不同结构泵，而阴影区的性能只适用于 ZK 绝对不适于 Z 结构。对 Zi 结构 P_{max}=1.0MPa。

※ “/” 号前为铸造泵，“/” 后为焊接泵。

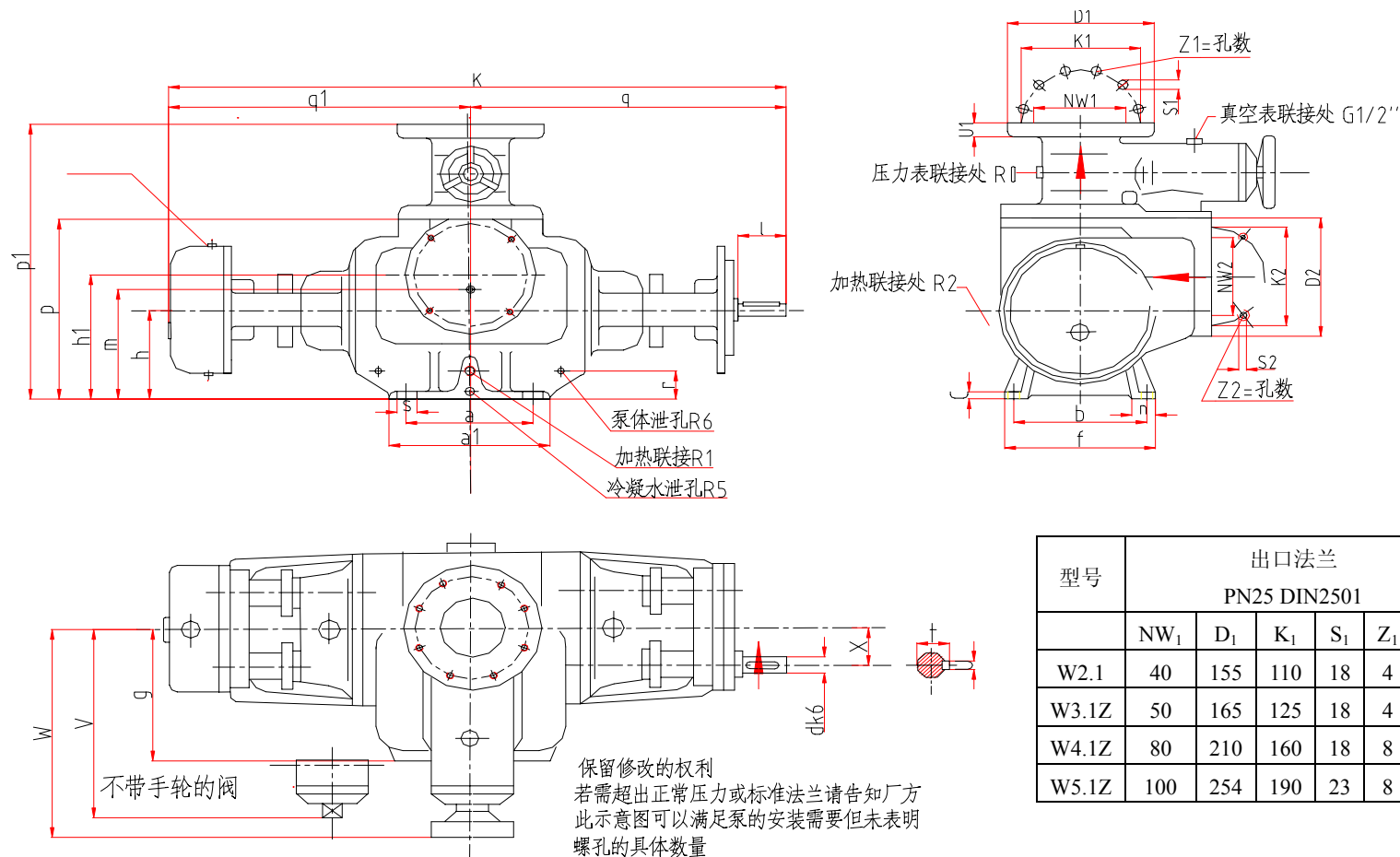
转速 n=1450r/min																			
型号	压力 MPa	粘度 mm ² /s																	
		1		10		20		40		75		150		300		750		1500	
		流量 m ³ /h	功率 kW	流量 m ³ /h	功率 kW	流量 m ³ /h	功率 kW	流量 m ³ /h	功率 kW	流量 m ³ /h	功率 kW	流量 m ³ /h	功率 kW	流量 m ³ /h	功率 kW	流量 m ³ /h	功率 kW	流量 m ³ /h	功率 kW
10.1ZK 94	0.2	1181	172.7	1188	196.3	1193	219.5	1197	254.4	1201	296.4	1205	355	1207	429	1210	559	1212	626
	0.4	1156	240.3	1167	263.9	1175	287.1	1183	322.1	1190	364.1	1195	423	1200	497	1205	626	1207	694
	0.6	1134	308.0	1149	331.6	1160	354.8	1171	389.7	1179	431.8	1187	490	1194	565	1200	694	1204	762
	0.8	1114	375.7	1133	399.3	1146	422.5	1159	457.4	1170	499.4	1180	558	1188	632	1196	762	1200	829
	1.0	1095	443.3	1117	466.9	1133	490.1	1149	525.1	1161	567.1	1173	626	1182	700	1192	829	1197	897
	1.2	1077	511.0	1103	534.6	1120	557.8	1139	592.7	1153	634.8	1166	693	1177	768	1188	897	1194	965
	1.4	1059	578.7	1088	602.3	1108	625.5	1129	660.4	1145	702.4	1160	761	1172	835	1184	965	1191	1032
	1.6	1050	646.3	1081	669.9	1102	693.1	1123	728.1	1141	770.1	1157	829	1169	903	1182	1032	1189	1100
	1.8	1035	714.0	1069	737.6	1091	760.8	1115	795.7	1134	837.8	1151	896	1165	971	1179	1100	1187	1168
	2.0			1057	805.3	1081	828.5	1107	863.4	1127	905.4	1146	964	1161	1038	1176	1168	1185	1235
	2.2							1099	931.1	1121	973.1	1141	1032	1157	1106	1173	1235	1182	1303
	2.4									1115	1040.8	1136	1099	1153	1174	1170	1303	1180	1371
2.6											1131	1167	1149	1241	1167	1371	1178	1438	
2.8													1145	1309	1164	1438	1175	1506	
3.0													1141	1377	1162	1506	1173	1574	
10.1ZK 112	0.2	1411	200.6	1418	227.5	1423	254.0	1428	294.0	1432	342.0	1436	409	1439	494	1442	642	1443	719
	0.4	1385	281.1	1397	308.1	1405	334.6	1413	374.5	1420	422.6	1426	489	1431	575	1436	722	1439	800
	0.6	1362	361.7	1378	388.7	1389	415.2	1400	455.1	1410	503.1	1418	570	1424	655	1431	803	1435	880
	0.8	1341	442.2	1361	469.2	1374	495.7	1389	535.6	1400	583.7	1410	651	1418	736	1427	884	1431	961
	1.0	1321	522.8	1344	549.8	1361	576.3	1377	616.2	1391	664.2	1403	731	1413	816	1422	964	1428	1041
	1.2	1302	603.3	1329	630.3	1348	656.8	1367	696.8	1382	744.8	1396	812	1407	897	1418	1045	1425	1122
	1.4	1284	683.9	1314	710.9	1335	737.4	1356	777.3	1374	825.3	1389	892	1402	977	1414	1125	1422	1202
	1.6					1328	817.9	1351	857.9	1369	905.9	1386	973	1399	1058	1412	1206	1420	1283
	1.8									1362	986.5	1380	1053	1394	1139	1409	1286	1417	1363
	2.0											1374	1134	1390	1219	1406	1367	1415	1444
10.1ZK 135	0.2	1705	232.2	1714	262.6	1719	292.4	1725	337.3	1730	391.4	1734	467	1737	563	1740	729	1742	816
	0.4	1675	329.4	1689	359.8	1698	389.6	1708	434.5	1716	488.6	1723	564	1728	660	1734	826	1737	913
	0.6	1648	426.7	1667	457.0	1680	486.8	1693	531.8	1703	585.8	1713	661	1721	757	1728	923	1733	1010
	0.8	1624	523.9	1647	554.2	1663	584.1	1679	629.0	1692	683.0	1704	758	1713	854	1723	1020	1729	1107
	1.0	1601	621.1	1628	651.5	1647	681.3	1666	726.2	1682	780.3	1696	856	1707	951	1718	1118	1725	1204
	1.2	1579	718.3	1610	748.7	1632	778.5	1654	823.4	1672	877.5	1688	953	1700	1049	1713	1215	1721	1302
	1.4									1662	974.7	1680	1050	1694	1146	1709	1312	1717	1399
	1.6											1676	1147	1691	1243	1707	1409	1716	1496
10.1ZK 150	0.2	1910	259.2	1920	292.9	1927	326.0	1934	375.9	1940	436.0	1945	520	1949	626	1953	811	1956	907
	0.4	1874	368.3	1891	402.1	1902	435.2	1914	485.1	1923	545.2	1932	629	1939	735	1946	920	1950	1016
	0.6	1843	477.5	1866	511.2	1881	544.4	1896	594.3	1909	654.3	1921	738	1930	845	1939	1029	1944	1126
	0.8	1815	586.7	1843	620.4	1861	653.5	1881	703.4	1896	763.5	1910	847	1922	954	1933	1138	1940	1235
	1.0	1789	695.8	1821	729.6	1843	762.7	1866	812.6	1884	872.7	1901	956	1914	1063	1927	1248	1935	1344
	1.2	1764	805.0	1801	838.7	1826	871.9	1852	921.8	1873	981.8	1892	1065	1907	1172	1922	1357	1931	1453

※ 非阴影区的性能适用于同一规格 Z、ZK、Zi 三种不同结构泵，而阴影区的性能只适用于 ZK 绝对不适于 Z 结构。对 Zi 结构 P_{max}=1.0MPa。

※ “/” 号前为铸造泵，“/” 后为焊接泵。

●外型尺寸

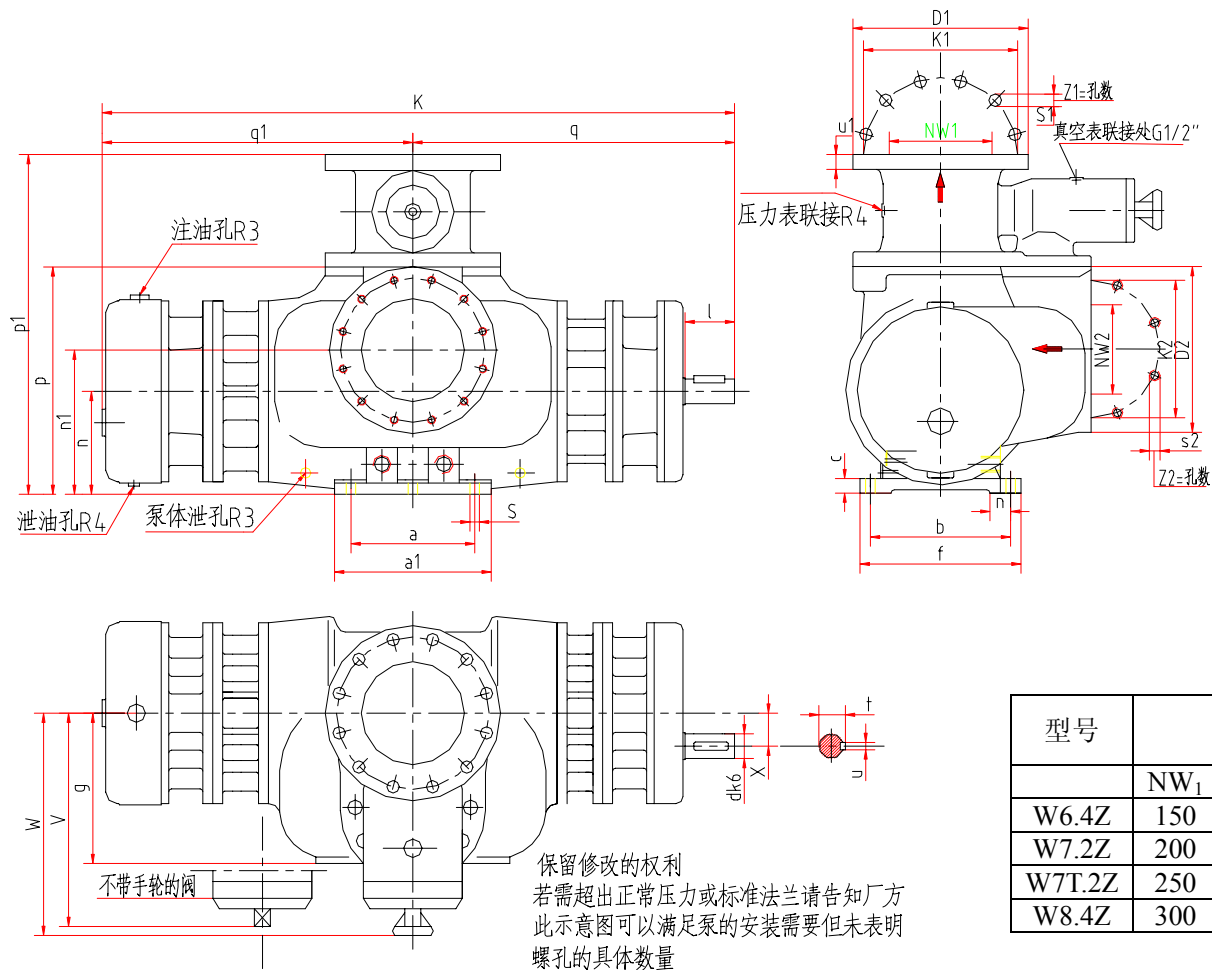
W 系列卧式铸造双螺杆泵外型尺寸



型号	出口法兰 PN25 DIN2501						进口法兰 PN10 DIN2501				
	NW ₁	D ₁	K ₁	S ₁	Z ₁	U ₁	NW ₂	D ₂	K ₂	S ₂	Z ₂
W2.1	40	155	110	18	4	20	40	150	110	M20	4
W3.1Z	50	165	125	18	4	22	50	165	125	M20	4
W4.1Z	80	210	160	18	8	29	80	200	160	M20	8
W5.1Z	100	254	190	23	8	32	100	220	180	M20	8

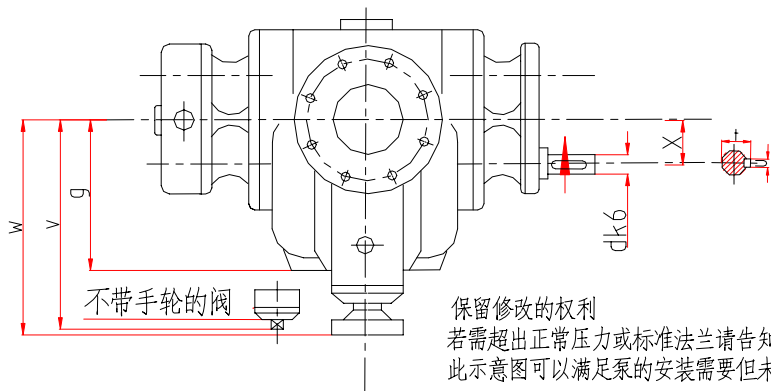
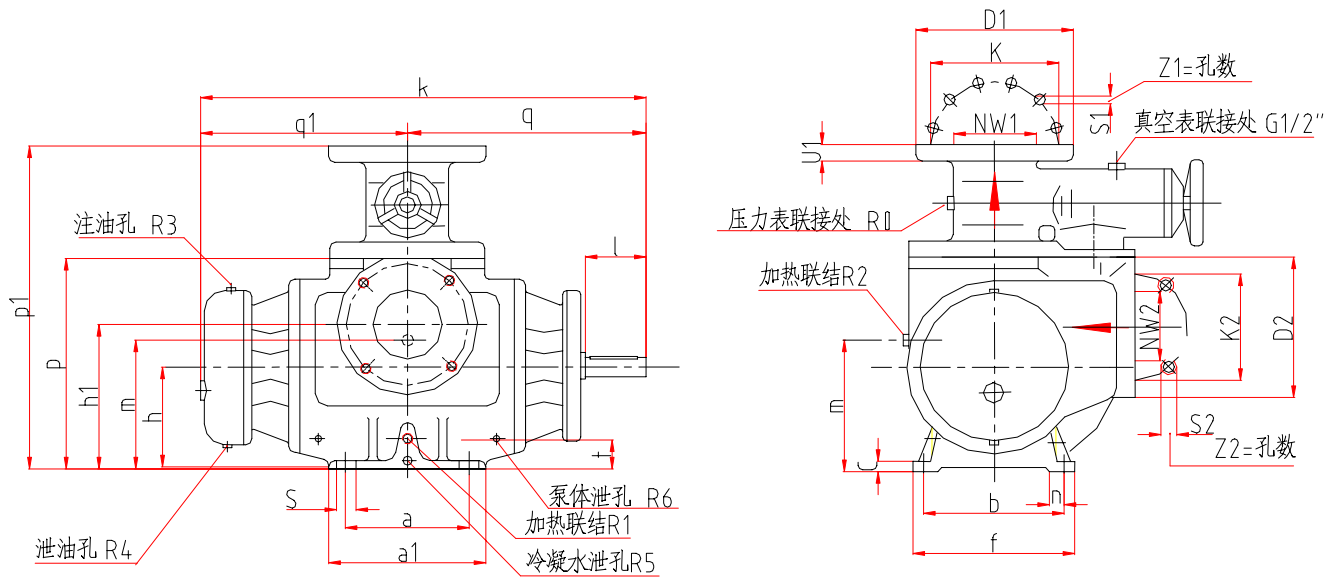
保留修改的权利
 若需超出正常压力或标准法兰请告知厂方
 此示意图可以满足泵的安装需要但未表明
 螺孔的具体数量

型号	安装尺寸																				轴头尺寸				重量 Kg							
	k	q	q ₁	h	h ₁	p	p ₁	g	v	w	x	r	m	a	a ₁	b	f	n	c	s	R0	R1	R2	R3		R4	R5	R6	d	l	t	u
W2.1	733	364	369	112	160	235	378	150	208	226	27.5	41	91	110	160	170	200	45	18	14	G1/4"	G3/4"	G3/4"	G3/8"	G1/4"	G1/4"	G1/4"	22	55	24.9	8	80
W3.1Z	746	366	380	120	157.5	240	383	160	218	236	30.0	42	98	120	200	195	225	45	20	14	G1/4"	G3/4"	G3/4"	G3/8"	G1/4"	G1/4"	G1/4"	22	55	24.9	8	115
W4.1Z	871	432	439	150	210	310	463	190	275	293	37.5	40	128	210	250	220	260	60	22	18	G1/4"	G3/4"	G3/4"	G3/8"	G1/4"	G1/4"	G1/4"	28	63	30.9	8	155
W5.1Z	937	467	470	170	264	365	556	225	404	423	43.5	50	142	220	270	250	290	60	24	18	G1/4"	G1"	G1"	G1/2"	G1/4"	G1/4"	G1/4"	32	74	35.3	10	210



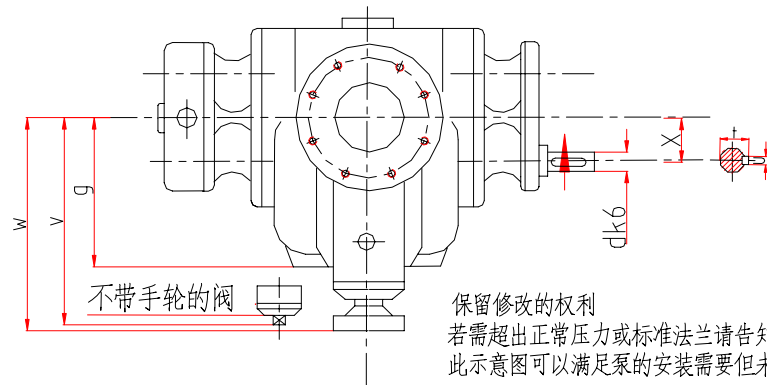
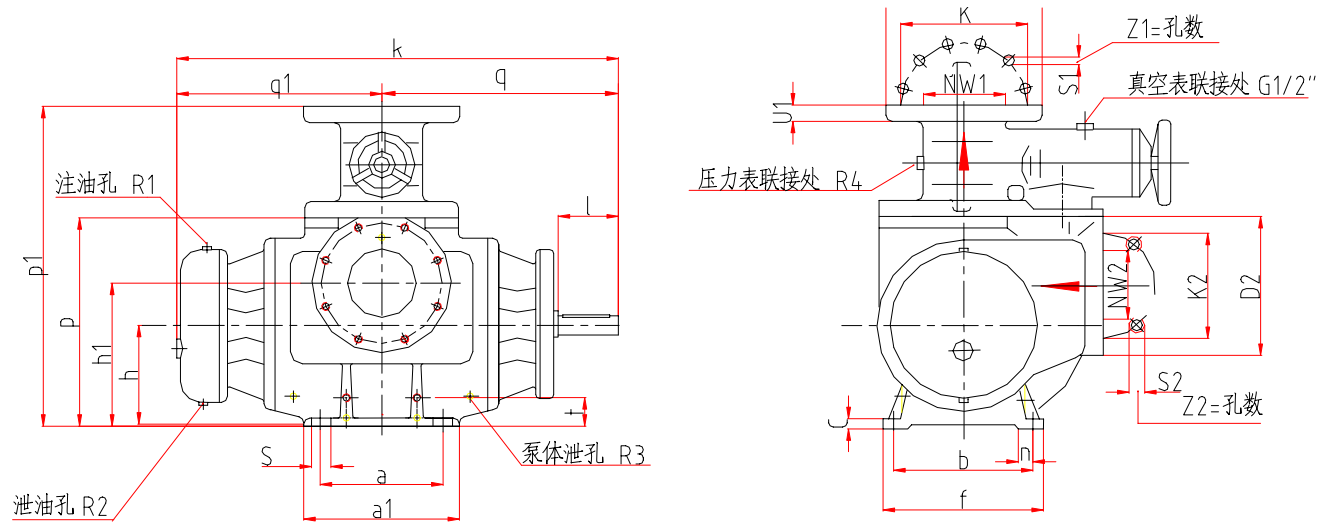
型号	出口法兰 PN25 DIN2501						进口法兰 PN10 DIN2501				
	NW ₁	D ₁	K ₁	S ₁	Z ₁	U ₁	NW ₂	D ₂	K ₂	S ₂	Z ₂
W6.4Z	150	318	250	27	8	37	150	285	240	M20	8
W7.2Z	200	381	310	27	12	40	200	340	295	M20	8
W7T.2Z	250	425	370	30	12	36	250	395	350	M20	12
W8.4Z	300	521	430	33	16	51	300	445	400	M20	12

型号	安装尺寸																		轴头尺寸				重量 Kg								
	k	q	q ₁	h	h ₁	p	p ₁	g	v	w	x	a	a ₁	b	f	n	c	s	R1	R2	R3	R4		d	l	t	u				
W6.4Z	1103	355	548	190	245	395	658	265	470	482	51	280	330	290	330	65	24	18					G1/2"	G1/2"	G1/2"	G1/4"	45h6	80	48.5	14	415
W7.2Z	1266	660	606	250	350	510	783	340	493	505	62	300	380	340	390	47.5	50	23					G1/2"	G1/4"	G1/2"	G1/4"	48	120	51.5	14	595
W7T.2Z	1533	780	753	250	350	552	825	365	518	530	80	300	380	340	390	75	35	23					G1/2"	G1/4"	G1/4"	G1/2"	60	120	64.2	18	970
W8.4Z	1517	780	737	375	510	750	1750	470	722	742	95	300	600	730	800	125	50	27					G1/2"	G1"	G1"	G1/2"	60	120	64.2	18	1630



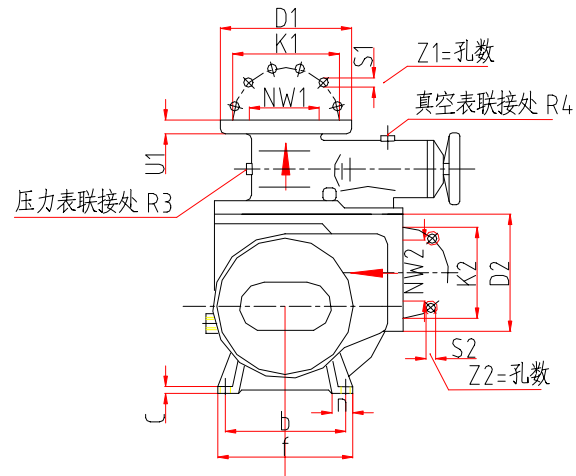
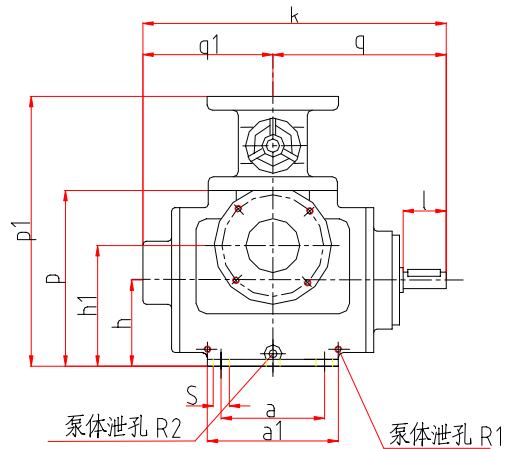
型号	出口法兰 PN25 DIN2501						进口法兰 PN10 DIN2501				
	NW ₁	D ₁	K ₁	S ₁	Z ₁	U ₁	NW ₂	D ₂	K ₂	S ₂	Z ₂
W2.1ZK	40	155	110	18	4	20	40	150	110	M16	4
W3.1ZK	50	165	125	18	4	22	50	165	125	M16	4
W4.1ZK	80	210	160	18	8	29	80	200	160	M16	8
W5.1ZK	100	254	190	23	8	32	100	220	180	M16	8

型号	安装尺寸																				轴头尺寸				重量 Kg							
	k	q	q ₁	h	h ₁	p	p ₁	g	v	w	x	r	m	a	a ₁	b	f	n	c	s	R0	R1	R2	R3		R4	R5	R6	d	l	t	u
W2.1ZK	551	273	278	112	160	235	378	150	208	226	27.5	41	91	110	160	170	200	45	18	14	G1/4"	G3/4"	G3/4"	G3/8"	G3/8"	G1/4"	G1/4"	22	55	24.9	8	70
W3.1ZK	592	290	302	120	157.5	240	383	160	218	236	30.0	42	98	120	200	195	225	45	20	14	G1/4"	G3/4"	G3/4"	G3/8"	G1/4"	G1/4"	G1/4"	22	55	24.9	8	95
W4.1ZK	659	327	332	150	210	310	463	190	275	293	37.5	40	128	210	250	220	260	60	22	18	G1/4"	G3/4"	G3/4"	G3/8"	G3/8"	G1/2"	G1/2"	28	63	30.9	8	120
W5.1ZK	738	367	371	170	264	365	556	225	404	423	43.5	50	142	220	270	250	290	60	24	18	G1/4"	G1"	G1"	G1/2"	G1/2"	G1/2"	G1/2"	32	74	35.3	10	180

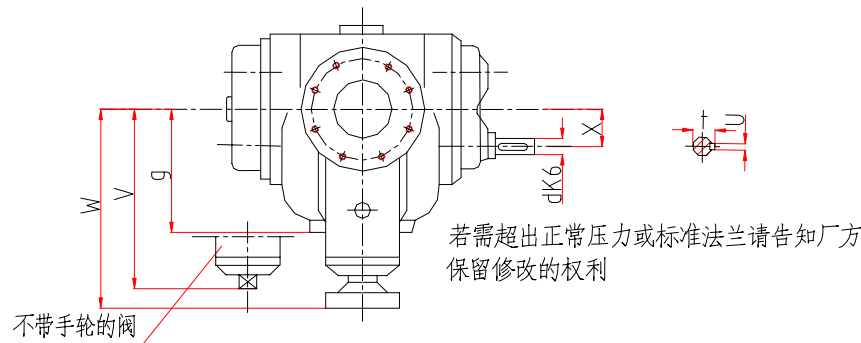


	出口法兰 PN25 DIN2501						进口法兰 PN10 DIN2501				
	NW ₁	D ₁	K ₁	S ₁	Z ₁	U ₁	NW ₂	D ₂	K ₂	S ₂	Z ₂
W6.4ZK	150	318	250	27	8	37	150	285	240	M20	8
W7.2ZK	200	381	310	27	12	40	200	340	295	M20	8
W7T.2ZK	250	425	370	30	12	36	250	395	350	M20	12
W8.4ZK	300	521	430	33	16	51	300	445	400	M20	12

型号	安装尺寸																		轴头尺寸					重量 Kg							
	k	q	q ₁	h	h ₁	p	p ₁	g	v	w	x	a	a ₁	b	f	n	c	s	R1	R2	R3	R4	d		l	t	u				
W6.4ZK	883	445	438	190	245	395	658	265	470	482	51	280	330	290	330	65	24	18					G1/2"	G1/2"	G1/2"	G1/4"	45h6	80	48.5	14	380
W7.2ZK	1046	550	496	250	350	510	783	340	493	505	62	300	380	340	390	47.5	50	23					G1/2"	G1/4"	G1/2"	G1/4"	48	120	51.5	14	565
W7T.2ZK	1313	670	643	250	350	552	825	365	518	530	80	300	380	340	390	75	35	23					G1/2"	G1/4"	G1"	G1/2"	60	120	64.2	18	890
W8.4ZK	1297	670	627	375	510	750	1170	470	722	742	95	300	600	730	800	125	50	27					G1/2"	G1"	G1"	G1/2"	60	120	64.2	18	1600



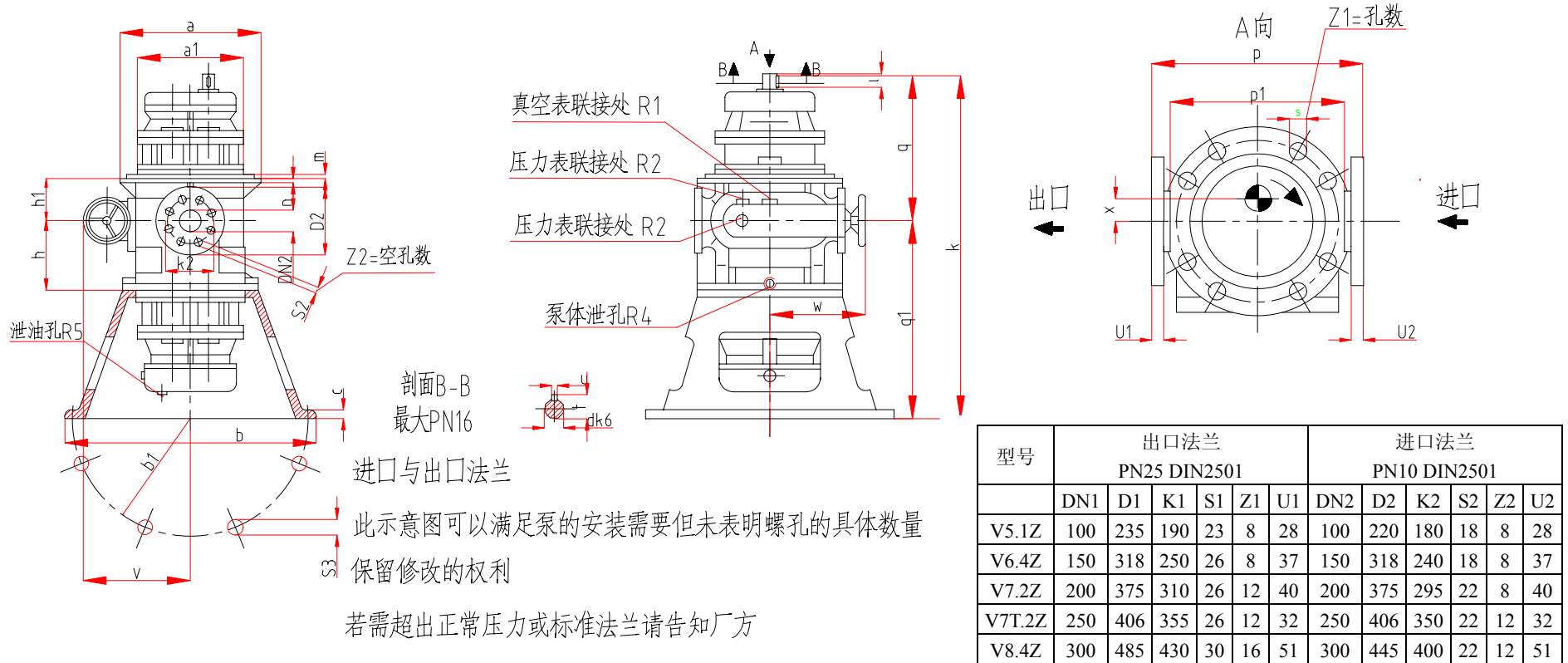
此示意图可以满足泵的安装需要但未表明螺孔的具体数量



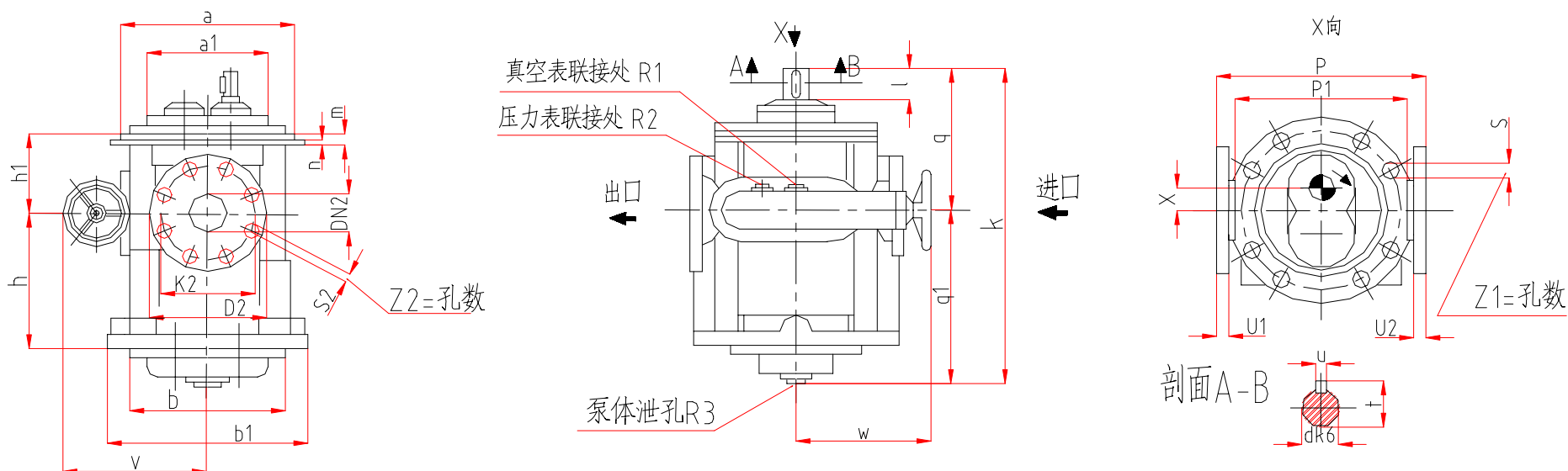
型号	出口法兰 PN25 DIN2501						进口法兰 PN10 DIN2501				
	NW ₁	D ₁	K ₁	S ₁	Z ₁	U ₁	NW ₂	D ₂	K ₂	S ₂	Z ₂
W5.1Zi	100	254	190	23	8	32	100	220	180	M16	8
W6.4Zi	150	318	250	27	8	37	150	285	240	M20	8
W7.2Zi	200	381	310	27	12	40	200	340	295	M20	8
W7T.2ziZi	250	425	370	30	12	36	250	395	350	M20	12
W8.4Zi	300	521	430	30	16	51	300	445	400	M20	12

型号	安装尺寸																		轴头尺寸				重量 Kg				
	k	q	q1	h	h1	p	p1	g	v	w	x	a	a1	b	f	n	c	s	R1	R2	R3	R4		d	l	t	u
W5.1Zi	595	335	260	170	264	365	558	225	404	423	43.5	220	270	250	290	60	24	18	G1/2"	-	G1/4"	G1/2"	32	74	35.3	10	
W6.4Zi	717	380	337	190	245	395	658	265	470	482	51	280	330	290	330	65	24	18	-	G1/2"	G1/4"	G1/2"	45h6	80	48.5	14	
W7.2Zi	862	485	377	250	350	510	783	340	493	505	62	300	380	340	390	47.5	50	23	G1/2"	-	G1/4"	G1/2"	48	120	51.5	14	
W7T.2ziZi	1037	581	456	250	350	552	825	365	518	530	80	300	380	340	390	75	35	23	G1"	-	G1/2"	G1/2"	60	120	64.2	18	
W8.4Zi	1037	581	456	375	510	750	1750	470	722	742	95	300	600	730	800	125	50	27	-	G1"	G1/2"	G1/2"	60	120	64.2	18	

V 系列立式铸造双螺杆泵外型尺寸



型号	安装尺寸																				轴头尺寸				重量 Kg					
	k	q	q _i	h	h ₁	p	p ₁	v	w	x	a	a ₁	b	b ₁	f	n	m	c	s	z	s ₃	R1	R2	R3		R4	R5	d	l	t
V5.1Z	1043	423	620	226	138	420	-	286	244	43.5	365	252	600	520	325	8	20	25	18	6	23	G1/2"	G1/4"	-	G1/2"	G1"	32	74	35.3	10
V6.4Z	1275	495	780	280	160	550	-	343	274	51	404	330	700	620	370	10	20	25	18	8	23	G1/2"	-	G1/4"	G1/2"	G1"	45	80	48.5	14
V7.2Z	1430	590	840	340	200	560	-	402	315	62	504	410	740	670	460	10	25	25	18	8	23	G1/2"	G1/2"	-	G1/2"	G1/2"	48	120	51.5	14
V7T.2Z	1730	660	1170	470	230	550	430	435	319	80	550	440	970	900	510	5	25	27	27	8	27	G1/2"	G1/4"	-	G1/2"	G1/2"	60	120	64.2	18
V8.4Z	1680	660	1120	460	220	900	-	650	490	95	740	585	1300	1230	670	24	64	27	27	12	27	G1/2"	G1/4"	-	G1"	G1"	60	120	64.2	18



保留修改的权利

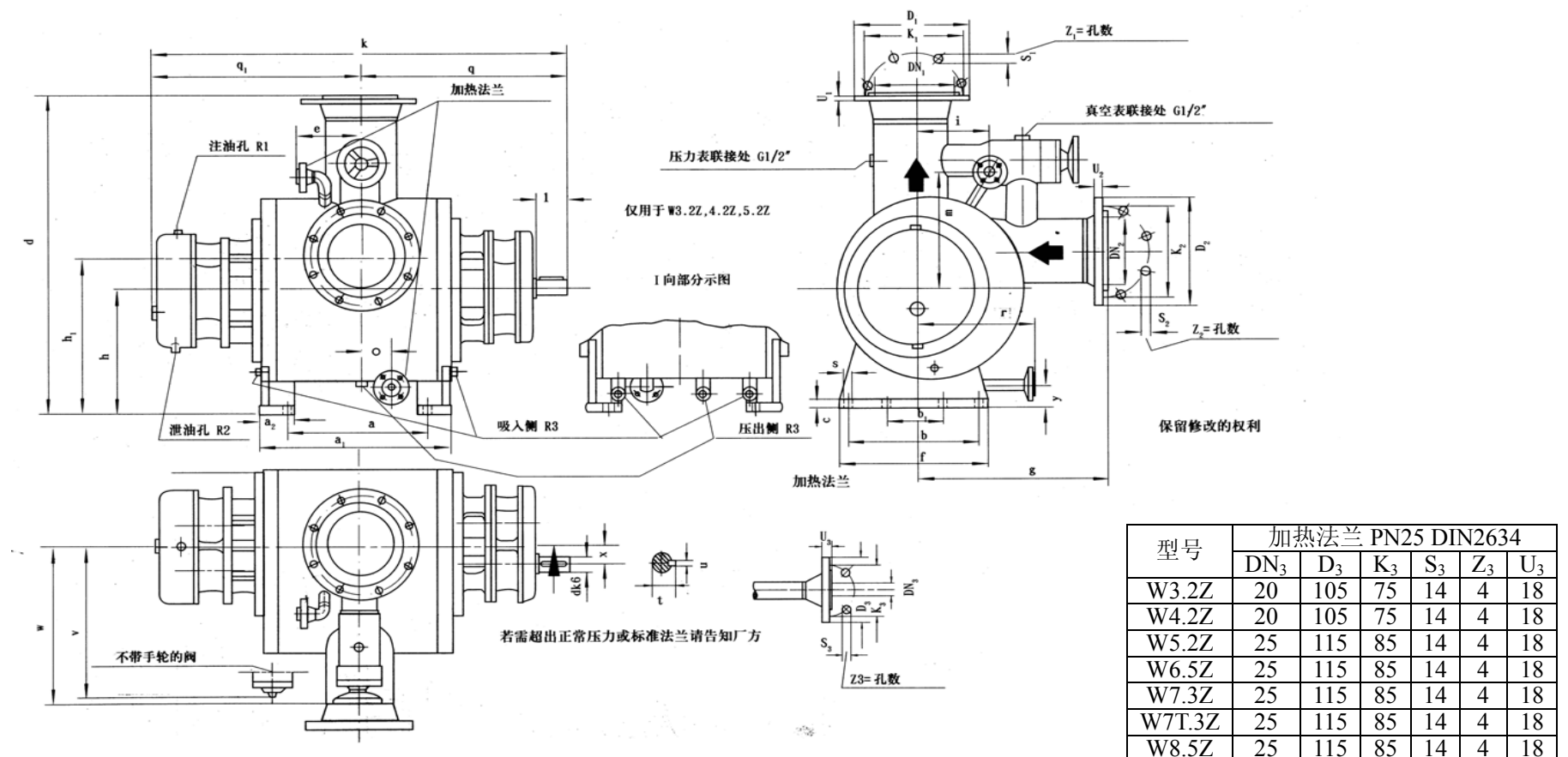
若需超出正常压力或标准法兰请告知厂方

此示意图可以满足泵的安装需要但未表明螺孔具体数量

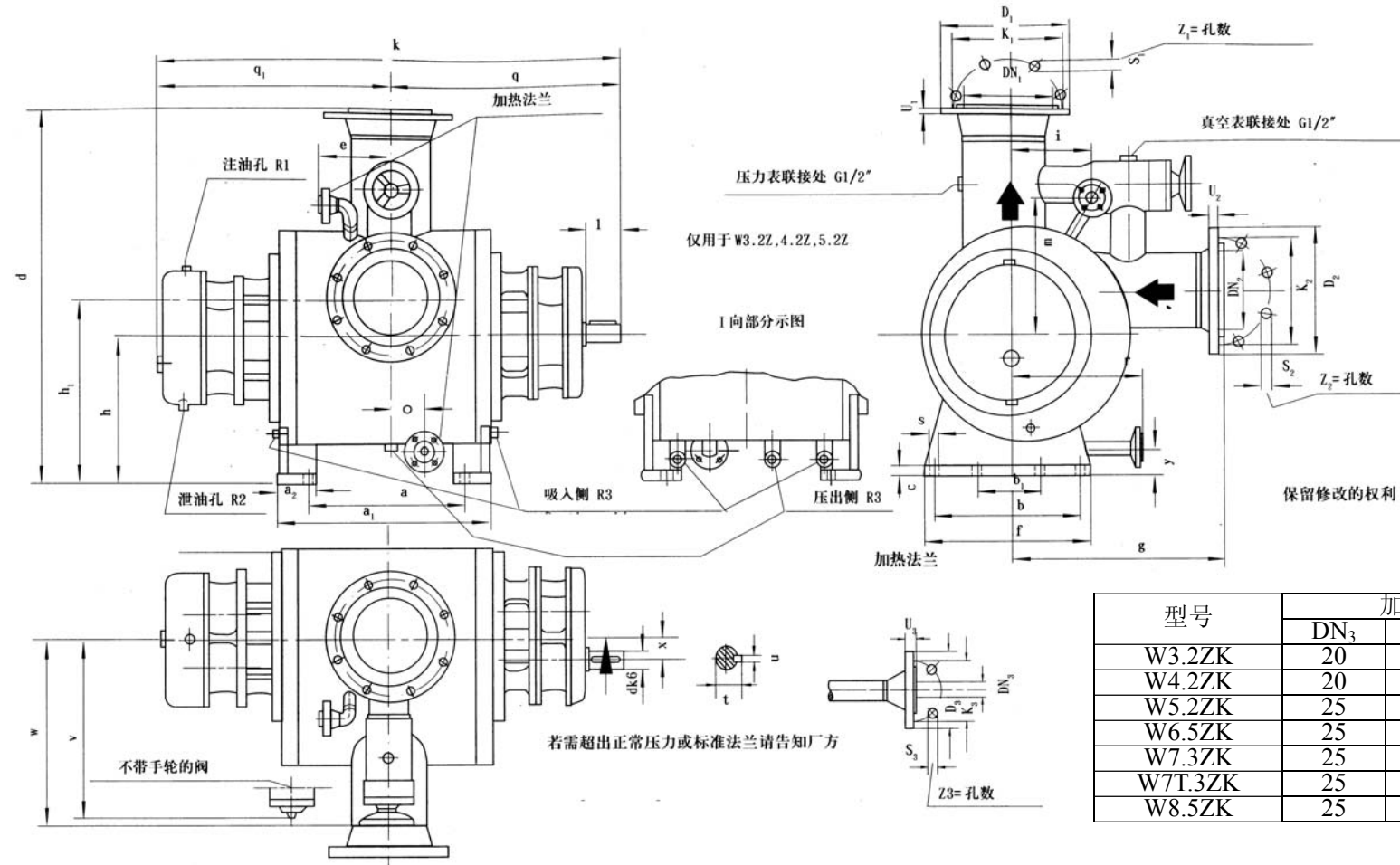
型号	出口法兰 PN25 DIN2501						进口法兰 PN10 DIN2501					
	DN ₁	D ₁	K ₁	S ₁	Z ₁	U ₁	DN ₂	D ₂	K ₂	S ₂	Z ₂	U ₂
V5.1Zi	100	235	180	18	8	28	100	235	180	18	8	28
V6.4Zi	150	318	240	22	8	37	150	318	240	22	8	37
V7.2Zi	200	375	295	22	12	40	200	375	295	22	8	40
V7T.2Zi	250	406	355	26	12	32	250	406	350	22	12	32
V8.4Zi	300	485	430	30	16	51	300	445	400	22	12	51

型号	安装尺寸																				轴头尺寸				重量 Kg				
	k	q	q ₁	h	h ₁	p	p ₁	v	w	x	a	a ₁	b	b ₁	f	n	m	c	s	z	R1	R2	R3	d		l	t	u	
V5.1Zi	623	291	332	226	138	420	-	286	244	43.5	365	252	252	370	325	8	20	20	18	6			G1/2"	G1/4"	G1/2"	32	74	35.3	10
V6.4Zi	724	320	404	280	160	550	-	343	274	51	404	330	330	410	370	10	20	20	18	8			G1/2"	G1/4"	G1/2"	45	80	48.5	14
V7.2Zi	862	415	447	340	200	560	-	402	315	62	504	410	410	510	460	10	25	22	18	8			G1/2"	G1/2"	G1/2"	48	120	51.5	14
V7T.2Zi	1037	461	576	470	230	550	430	435	319	80	550	440	410	555	510	5	25	25	27	8			G1/2"	G1/4"	G1/2"	60	120	64.2	18
V8.4Zi	1061	461	600	460	220	900	-	650	490	95	740	595	585	740	670	24	64	40	27	12			G1/2"	G1/4"	G1"	60	120	64.2	18

W 系列卧式焊接双螺杆泵外型尺寸



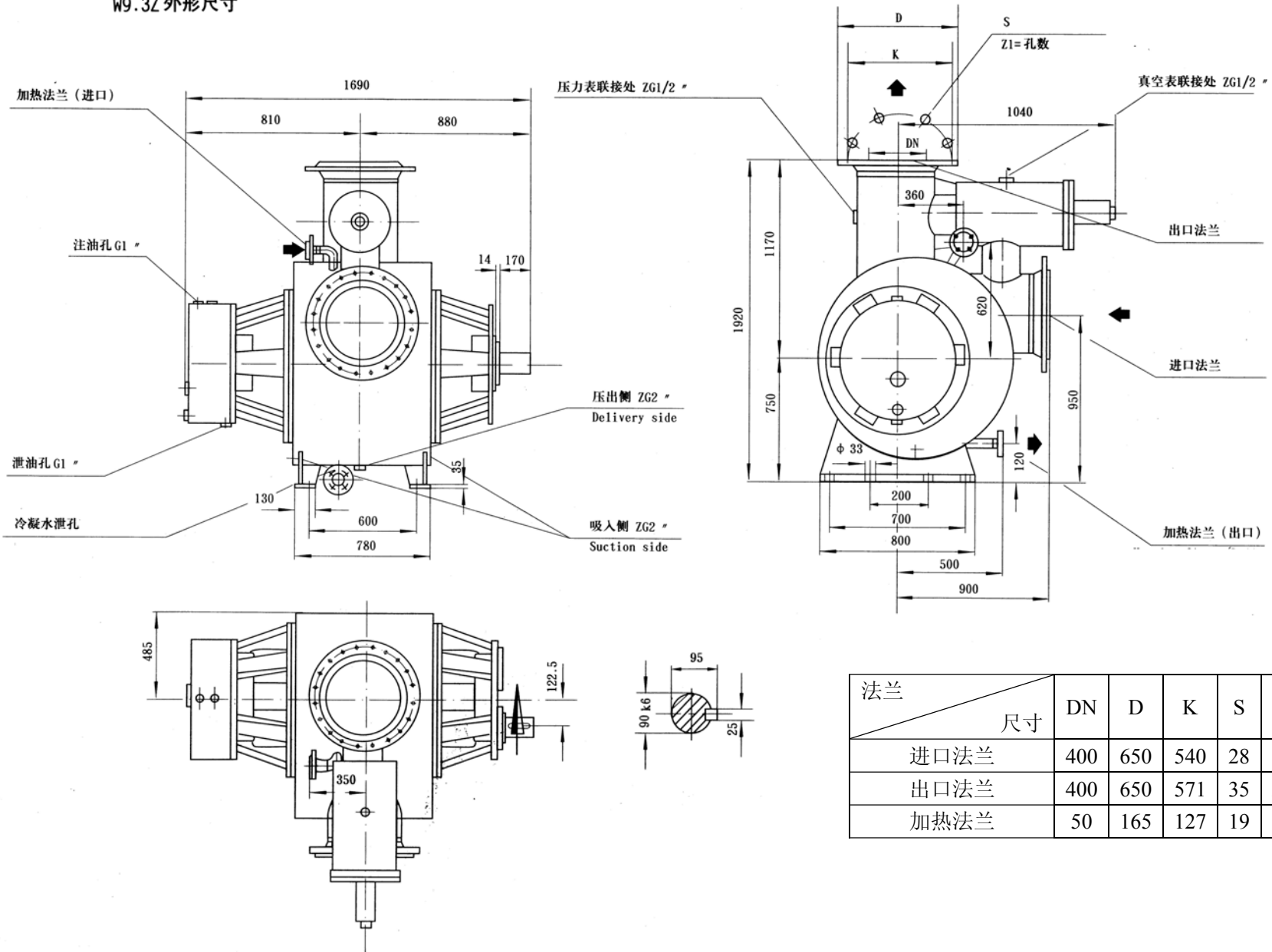
型号	安装尺寸																				轴头尺寸					重量 kg						
	k	q	q ₁	h	h ₁	p	g	v	w	x	a	a ₁	b	f	c	s	b ₁	a ₂	c	l	m	o	r	y	R1		R2	R3	d	l	t	u
W3.2Z	716	366	380	250	275	640	350	328	346	30	185	286	190	230	15	18	-	70	120	115	200	32	250	70	G1/8"	G1/4"	G1/2"	22	55	24.9	8	110
W4.2Z	871	432	439	265	315	700	400	338	356	37.5	230	330	220	260	18	18	-	70	130	110	220	25	250	75	G3/4"	G3/8"	G1/2"	28	63	30.9	8	135
W5.2Z	937	467	470	315	370	795	420	395	415	43.5	270	330	250	290	15	16	-	80	148	165	240	40	250	70	G1/2"	G1/2"	G1/2"	32	74	35	10	205
W6.5Z	1103	555	548	335	410	910	500	439	460	51	280	440	290	330	18	16	-	100	170	160	270	70	350	80	G1/2"	G1/2"	G1/2"	45h6	80	48.5	14	395
W7.3Z	1285	660	625	400	500	1050	550	495	510	62	380	540	340	390	22	22	-	100	190	200	346	100	350	80	G1/2"	G1/2"	G1/2"	48	120	51.5	14	580
W7T.3Z	1533	780	753	475	600	1225	700	580	601	80	520	700	520	600	25	33	-	130	230	260	400	110	400	90	G1/2"	G1"	G1/2"	60	120	64.2	18	910
W8.5Z	1540	780	760	560	710	1560	800	960	960	95	490	680	570	600	27	33	270	135	230	300	450	130	450	100	G1/2"	G1"	G1"	60	120	64.2	18	1680



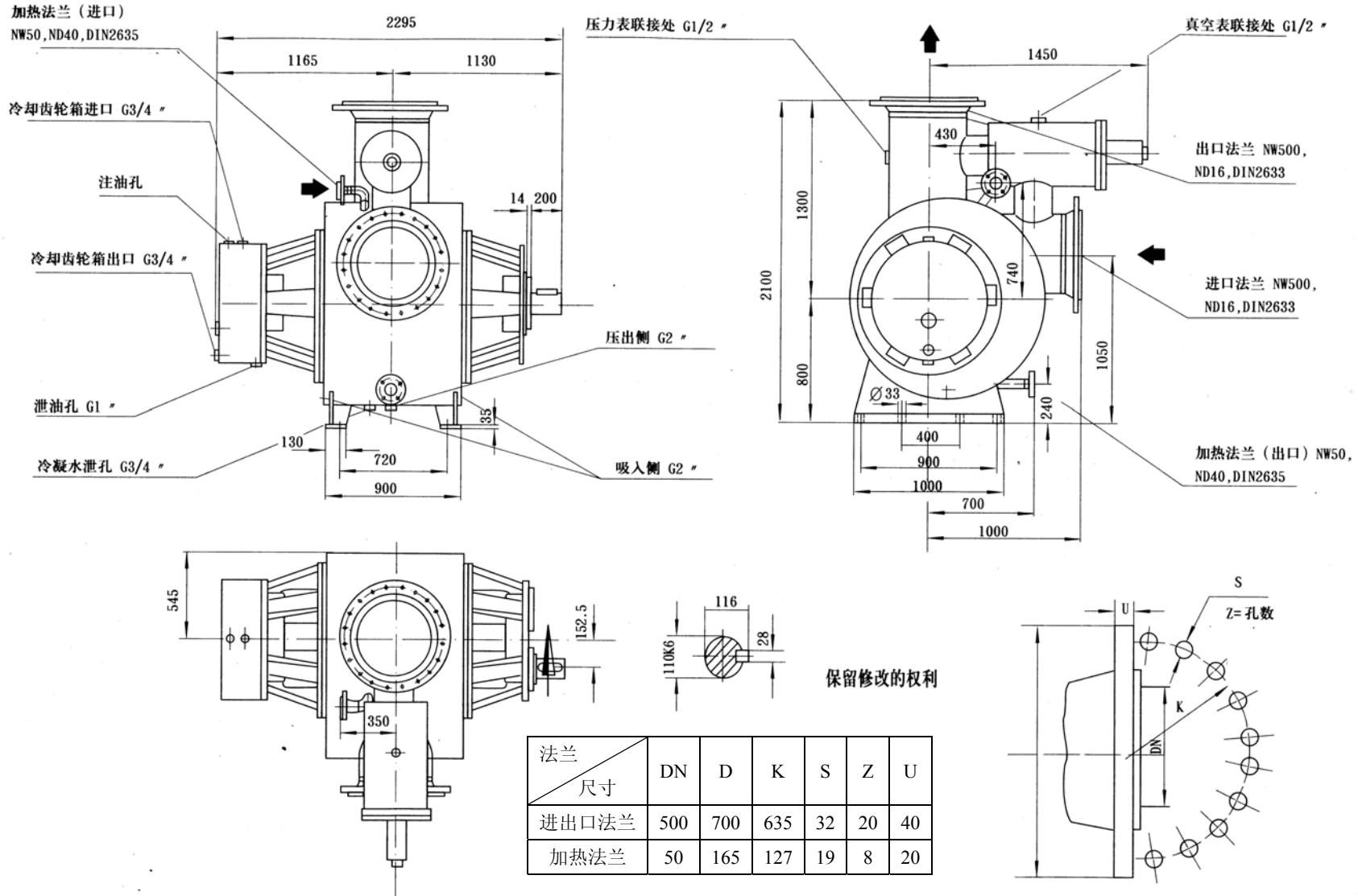
型号	加热法兰 PN25 DIN2634					
	DN ₃	D ₃	K ₃	S ₃	Z ₃	U ₃
W3.2ZK	20	105	75	14	4	18
W4.2ZK	20	105	75	14	4	18
W5.2ZK	25	115	85	14	4	18
W6.5ZK	25	115	85	14	4	18
W7.3ZK	25	115	85	14	4	18
W7T.3ZK	25	115	85	14	4	18
W8.5ZK	25	115	85	14	4	18

型号	安装尺寸																							轴头尺寸					重量 kg		
	k	q	q ₁	h	h ₁	p	g	v	w	x	a	a ₁	b	f	c	s	b ₁	a ₂	c	l	m	o	r	y	R1	R2	R3	d		l	t
W3.2ZK	592	290	302	250	275	640	350	328	346	30	185	286	190	230	15	18	-	70	120	115	200	32	250	70	G3/8"	G1/4"	G1/2"	22	55	24.9	8
W4.2ZK	690	340	350	265	315	700	400	338	356	37.5	230	330	220	260	15	18	-	70	130	110	220	25	250	75	G3/8"	G3/8"	G1/2"	28	63	30.9	8
W5.2ZK	738	367	371	315	370	795	420	395	415	43.5	220	330	250	290	15	18	-	80	148	165	240	40	250	70	G1/2"	G1/2"	G1/2"	32	74	35	10
W6.5ZK	883	445	438	335	410	910	500	439	460	51	280	440	290	330	18	18	-	100	170	160	270	70	350	80	G1/2"	G1/2"	G1/2"	45h6	80	48.5	14
W7.3ZK	1062	550	512	400	500	1050	550	495	510	62	380	540	340	390	22	22	-	100	190	200	346	100	350	80	G1/2"	G1/2"	G1/2"	48	120	51.5	14
W7T.3ZK	1313	670	643	475	600	1225	700	580	601	80	520	700	520	600	25	33	-	130	230	260	400	110	400	90	G1/2"	G1"	G1/2"	60	120	64.2	18
W8.5ZK	1297	670	627	560	710	1560	800	960	960	95	490	680	570	600	27	33	270	135	230	300	450	130	450	100	G1/2"	G1"	G1"	60	120	64.2	18

W9.3Z 外形尺寸

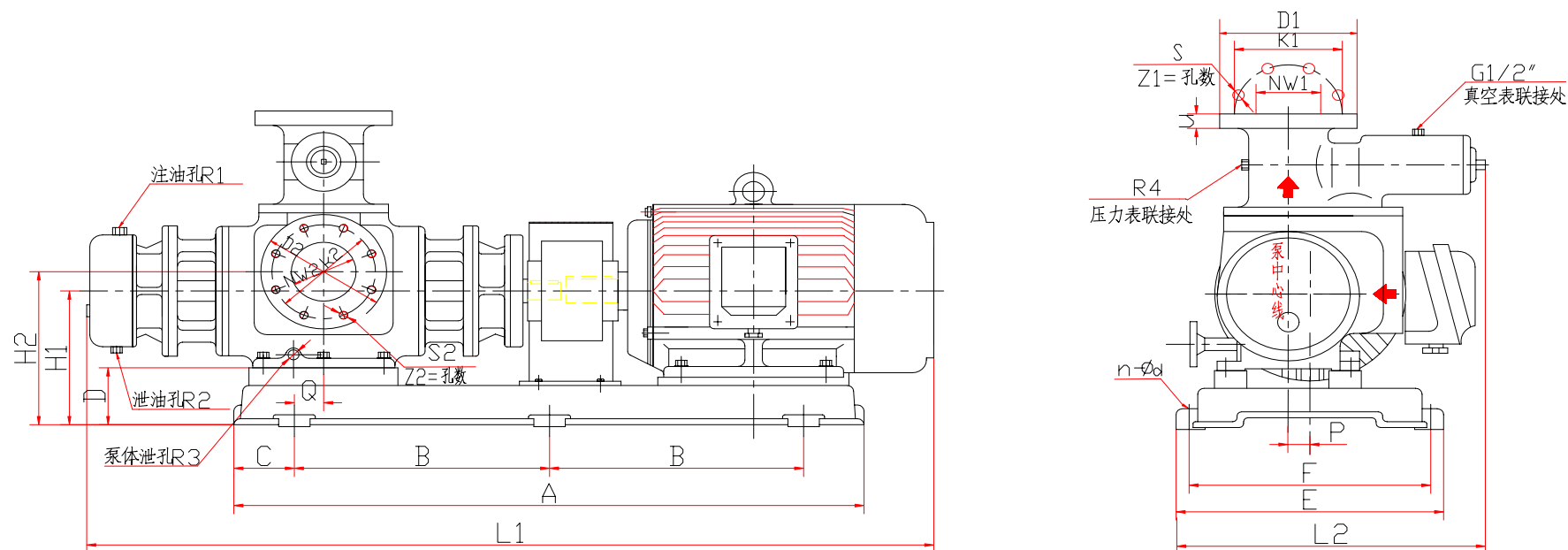


W10.1Z 外形尺寸



● 机组尺寸

W 系列卧式铸造双螺杆泵机组尺寸

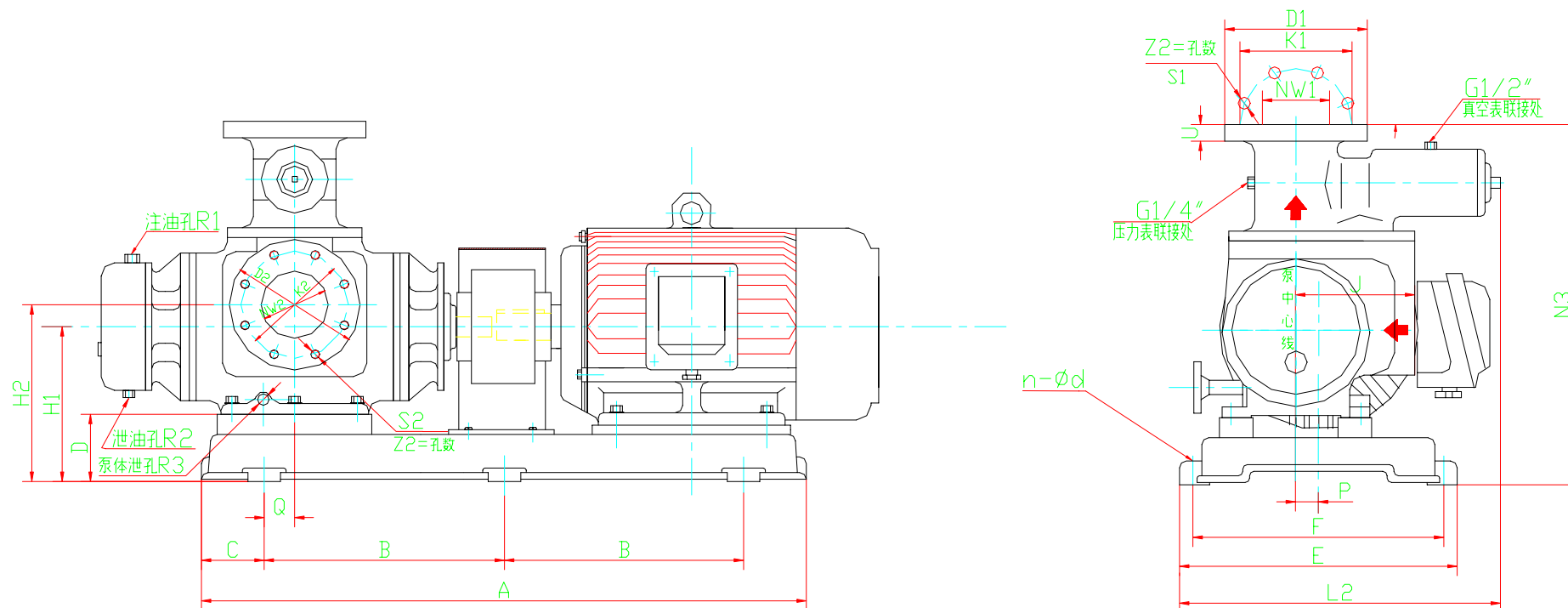


型号	出口法兰 PN25 DIN2501						进口法兰 PN10 DIN2501					接口尺寸			
	NW1	D1	K1	S1	Z1	U1	NW2	D2	K2	S2	Z2	R1	R2	R3	R4
W2.1Z	40	155	110	18	4	20	40	150	110	M16	4	R3/8"	R3/8"	G1/4"	G1/4"
W3.1Z	50	165	125	18	4	22	50	165	125	M16	4	R3/8"	R1/4"	G1/4"	G1/4"
W4.1Z	80	210	160	18	8	29	80	200	160	M16	8	R3/8"	R3/8"	G1/2"	G1/4"
W5.1Z	100	254	190	23	8	32	100	220	180	M16	8	G1/2"	G1/2"	G1/2"	G1/4"
W6.4Z	150	310	250	27	8	37	150	285	240	M20	8	G1/2"	G1/2"	G1/2"	G1/4"
W7.2Z	200	381	310	27	8	40	200	340	295	M20	8	G1/2"	G1/4"	G1/2"	G1/4"
W7T.2Z	250	425	370	30	12	36	250	395	350	M20	12	G1/2"	G1/4"	G1"	G1/2"
W8.4Z	300	521	430	33	16	51	300	445	400	M20	12	G1/2"	G1"	G1"	G1/2"

如需加热请参见
加热联接示图及
尺寸表

泵型号	配套电机	机组尺寸															
		A	B	C	D	L1	L2	H1	H2	H3	E	F	P	Q	J	n	Φd
W2.1Z	Y90S/L	830	310	110	100	1055/1080	413.5	212	260	478	430	370	27.5	15	150	6	20
	Y100L1/L2	830	310	110	100	1125/1125	413.5	212	260	478	430	370	27.5	15	150	6	20
	Y112M	830	310	110	100	1145	413.5	212	260	478	430	370	27.5	15	150	6	20
	Y132S/M	930	350	110	120	1200/1240	433.5	232	280	498	470	410	27.5	15	150	6	20
	Y160M	1010	395	110	148	1325	453.5	260	308	526	510	450	27.5	15	150	6	20
W3.1Z	Y112M	870	320	110	100	1154	500	220	257.5	483	500	440	30	40	160	6	20
	Y132S/M	950	360	110	112	1229/1269	500	232	269.5	495	500	440	30	40	160	6	20
	Y160M/L	1080	430	110	140	1354/1399	520	260	297.5	523	520	460	30	40	160	6	20
	Y180M/L	1120	450	110	160	1424/1464	555	280	317.5	543	540	480	30	40	160	6	20
W4.1Z	Y132S/M	1040	400	120	110	1354/1394	520	260	320	573	520	460	37.5	50	190	6	20
	Y160M/L	1116	460	120	120	1479/1524	520	270	330	583	520	460	37.5	50	190	6	20
	Y180M/L	1200	480	120	140	1549/1589	560	290	350	603	550	490	37.5	50	190	6	20
	Y200L	1250	505	120	160	1654	600	310	370	623	580	520	37.5	50	190	6	20
	Y225S	1300	530	120	185	1699	655	335	395	648	620	560	37.5	50	190	6	20
W5.1Z	Y132M	1080	420	120	110	1460	664.5	280	374	668	570	510	43.5	65	225	6	25
	Y160M/L	1210	485	120	110	1545/1590	664.5	280	374	668	570	510	43.5	65	225	6	25
	Y180M/L	1250	505	120	120	1615/1655	664.5	290	384	678	570	510	43.5	65	225	6	25
	Y200L	1290	525	120	130	1720	664.5	300	394	668	570	510	43.5	65	225	6	25
	Y225S/M	1350	555	120	165	1765/1790	694.5	335	429	723	630	570	43.5	65	225	6	25
	Y250M	1420	590	120	190	1875	724.5	360	454	748	690	630	43.5	65	225	6	25
	Y280S	1490	625	120	220	1945	754.5	390	484	778	750	690	43.5	65	225	6	25

泵型号	配套电机	机组尺寸															
		A	B	C	D	L1	L2	H1	H2	H3	E	F	P	Q	J	n	Φd
W6.4Z	Y160L	1320	520	140	110	1756	741	300	355	768	620	560	51	70	265	6	25
	Y180M/L	1360	540	140	110	1781/1821	741	300	355	768	620	560	51	70	265	6	25
	Y200L	1400	560	140	120	1886	741	310	365	778	620	560	51	70	265	6	25
	Y225S/M	1460	590	140	145	1931/1956	741	335	390	803	620	560	51	70	265	6	25
	Y250M	1530	625	140	170	2041	766	360	415	828	670	610	51	70	265	6	25
	Y280S/M	1650	685	140	200	2111/2161	796	390	445	858	730	670	51	70	265	6	25
W7.2Z	Y225S/M	1550	650	125	210	2094/2119	723	460	560	993	560	500	62	85	340	6	30
	Y250M	1610	680	125	210	2204	723	460	560	993	560	500	62	85	340	6	30
	Y280S/M	1730	740	125	240	2276/2326	743	490	590	1023	600	540	62	85	340	6	30
	Y315S/M/L	1920	510	145	280	2196/2546/2616	875	530	630	1006	690	630	62	85	340	8	30
W7T.2Z	Y225S/M	1630	665	150	210	2357/2382	650	460	560	1035	550	490	80	70	365	8	30
	Y250M	1770	735	150	248	2467	690	460	560	1035	580	520	80	70	365	8	30
	Y280S/M	1890	775	170	290	2539/2589	725	498	598	1073	610	550	80	70	365	8	30
	Y315S/M/L	2130	865	150	320	2711/2791/2881	867.5	540	640	1115	675	615	80	70	365	8	30
	Y355S/M	2210	955	165	210	3056/3056	1008	570	670	1145	800	740	80	70	365	8	30
W8.4Z	Y225S/M	1780	460	200	225	2345/2370	1162	630	765	2005	1030	965	95	120	470	8	35
	Y250M	1850	480	200	225	2455	1162	630	765	2005	1030	965	95	120	470	8	35
	Y280S/M	1970	530	200	225	2457/2527	1162	630	765	2005	1030	965	95	120	470	8	35
	Y315S/M/L	2140	580	200	225	2747/2797/2867	1162	630	765	2005	1030	965	95	120	470	8	35
	Y355M/L	2280	630	200	255	3044/3044	1162	630	765	2005	1030	965	95	120	470	8	35

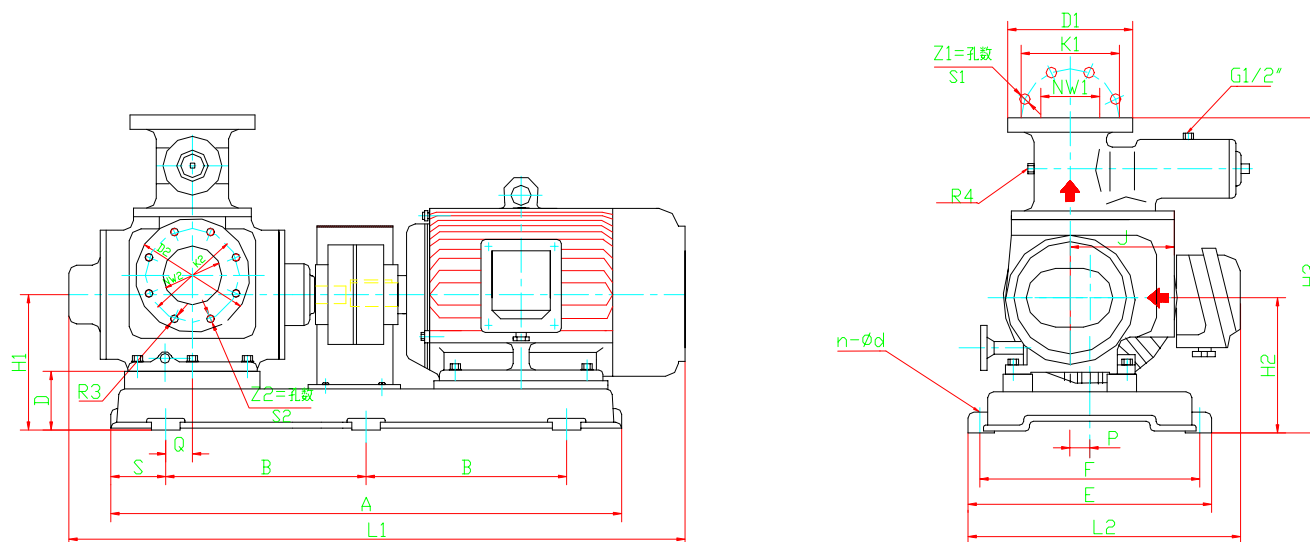


型号	出口法兰 PN25 DIN2501						进口法兰 PN10 DIN2501					接口尺寸			
	NW1	D1	K1	S1	Z1	U1	NW2	D2	K2	S2	Z2	R1	R2	R3	R4
W2.1ZK	40	155	110	18	4	20	40	150	110	M16	4	G3/8"	G3/8"	G1/4"	G1/4"
W3.1ZK	50	165	125	18	4	22	50	165	125	M16	4	G3/8"	G1/4"	G1/4"	G1/4"
W4.1ZK	80	210	160	18	8	29	80	200	160	M16	8	G3/8"	G3/8"	G1/2"	G1/4"
W5.1ZK	100	254	190	23	8	32	100	220	180	M16	8	G1/2"	G1/2"	G1/2"	G1/4"
W6.4ZK	150	318	250	27	8	37	150	285	240	M20	8	G1/2"	G1/2"	G1/2"	G1/4"
W7.2ZK	200	381	310	27	12	40	200	340	295	M20	8	G1/2"	G1/4"	G1/2"	G1/4"
W7T.2ZK	250	425	370	30	12	36	250	395	350	M20	12	G1/2"	G1"	G1"	G1/2"
W8.4ZK	300	521	430	33	16	51	300	445	400	M20	12	G1/2"	G1"	G1"	G1/2"

如需加热请参见加热联接示意图尺寸表

泵型号	配套电机	机组尺寸															
		A	B	C	D	L1	L2	H1	H2	H3	E	F	P	Q	J	n	Φd
W2.1ZK	Y90S/L	835	310	110	100	870/895	413.5	212	260	478	430	370	27.5	15	150	6	20
	Y100L1/L2	835	310	110	100	940/940	413.5	212	260	478	430	370	27.5	15	150	6	20
	Y112M	835	310	110	100	960	413.5	212	260	478	430	370	27.5	15	150	6	20
	Y132S/M	930	350	110	120	980/1055	433.5	232	280	498	470	410	27.5	15	150	6	20
	Y160M	1010	395	110	148	1095	453.5	260	308	526	510	450	27.5	15	150	6	20
W3.1ZK	Y112M	870	320	110	100	1022	500	220	257.5	483	500	440	30	40	160	6	20
	Y132S/M	950	360	110	112	1102/1115	500	232	269.5	495	500	440	30	40	160	6	20
	Y160M/L	1080	430	110	140	1232/1245	520	260	297.5	523	520	460	30	40	160	6	20
	Y180M/L	1120	450	110	160	1272/1310	555	280	317.5	543	540	480	30	40	160	6	20
W4.1ZK	Y132S/M	1040	400	120	110	1202/1202	520	260	320	573	520	460	37.5	50	190	6	20
	Y160M/L	1116	460	120	120	1322/1322	520	270	330	583	520	460	37.5	50	190	6	20
	Y180M/L	1200	480	120	140	1362/1377	560	290	350	603	550	490	37.5	50	190	6	20
	Y200L	1250	505	120	160	1442	600	310	370	623	580	520	37.5	50	190	6	20
	Y225S	1300	530	120	185	1487	655	335	395	648	620	560	37.5	50	190	6	20
W5.1ZK	Y132M	1080	420	120	110	1261	661.5	280	374	668	570	510	43.5	65	225	6	25
	Y160M/L	1210	485	120	110	1346/1391	661.5	280	374	668	570	510	43.5	65	225	6	25
	Y180M/L	1250	505	120	120	1416/1456	661.5	290	384	678	570	510	43.5	65	225	6	25
	Y200L	1290	525	120	130	1521	661.5	300	394	668	570	510	43.5	65	225	6	25
	Y225S/M	1350	555	120	165	1566/1591	694.5	335	429	723	630	570	43.5	65	225	6	25
	Y250M	1420	590	120	190	1676	724.5	360	454	748	690	630	43.5	65	225	6	25
	Y280S	1490	625	120	220	1746	754.5	390	484	778	750	690	43.5	65	225	6	25

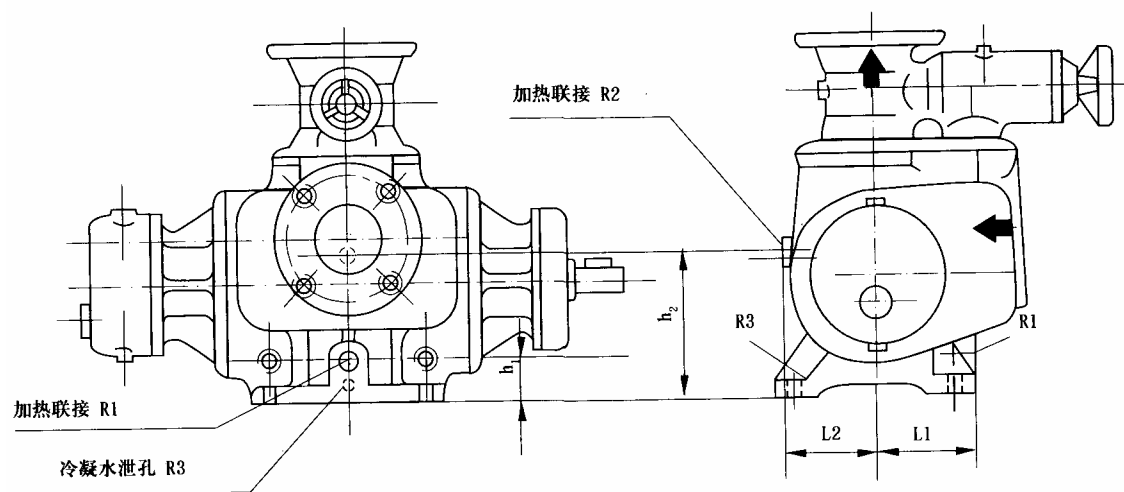
泵型号	配套电机	机组尺寸															
		A	B	C	D	L1	L2	H1	H2	H3	E	F	P	Q	J	n	Φd
W6.4ZK	Y160M	1320	520	140	110	1536	741	300	355	768	620	560	51	70	265	6	25
	Y180M/L	1136	540	140	110	1561/1601	741	300	355	768	620	560	51	70	265	6	25
	Y200L	1400	560	140	120	1666	741	310	365	778	620	560	51	70	265	6	25
	Y225S/M	1460	590	140	145	1711/1736	741	335	390	803	620	560	51	70	265	6	25
	Y250M	1530	625	140	170	1821	766	360	415	828	670	610	51	70	265	6	25
	Y280S/M	1650	685	140	200	1891/1941	796	390	445	858	730	670	51	70	265	6	25
W7.2ZK	Y225S/M	1440	595	125	210	1874/1899	723	460	560	993	560	500	62	85	340	6	30
	Y250M	1500	635	125	210	1984	723	460	560	993	560	500	62	85	340	6	30
	Y280S/M	1620	685	125	240	2056/2106	743	490	590	1023	600	540	62	85	340	6	30
	Y315S/M/L	1810	505	145	280	2276/2326/2396	875	530	630	1063	690	630	62	85	340	6	30
W7T.2ZK	Y250M	1660	690	140	210	2251	675	460	560	1035	580	520	80	70	365	6	30
	Y280S/M	1780	720	170	248	2321/2371	625	498	598	1073	610	550	80	70	365	6	30
	Y315S/M/L	1920	780	150	290	2540/2590/2660	867.5	540	640	1115	675	615	80	70	365	6	30
	Y355M/L	2100	885	165	320	2836/2836	1008	570	670	1145	800	740	80	70	365	6	30
W8.4ZK	Y225S/M	1670	420	200	225	2125/2150	1162	630	765	1425	1030	965	95	120	470	8	35
	Y250M	1740	440	200	225	2235	1162	630	765	1425	1030	965	95	120	470	8	35
	Y280S/M	1860	490	200	225	2307/2357	1162	630	765	1425	1030	965	95	120	470	8	35
	Y315S/M/L	2030	540	200	225	2527/2577/2647	1162	630	765	1425	1030	965	95	120	470	8	35
	Y355M/L	2170	590	200	255	2824/2824	1162	630	765	1425	1030	965	95	120	470	8	35



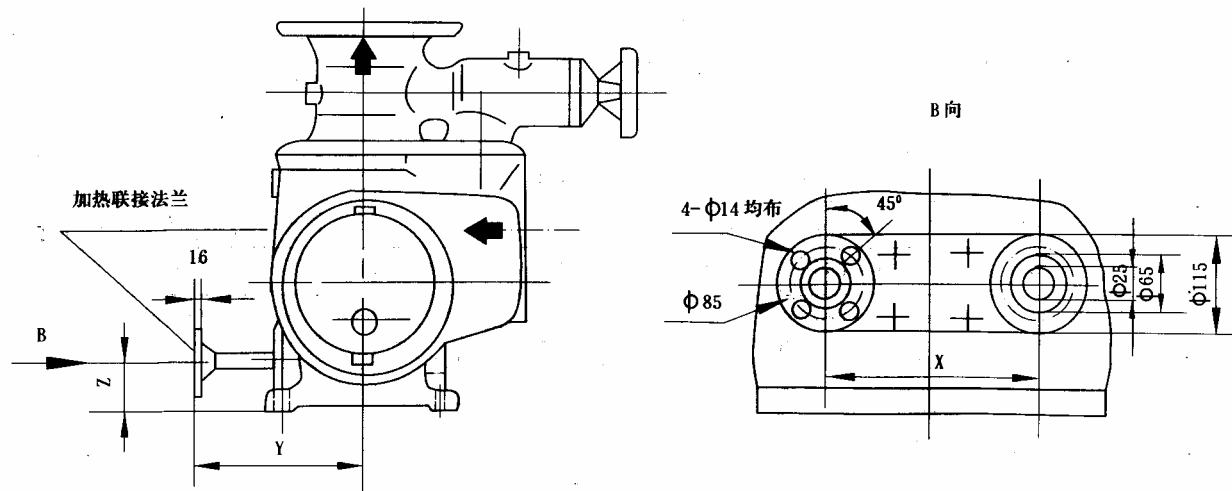
型号	出口法兰 PN25 DIN2501						进口法兰 PN10 DIN2501					接口尺寸	
	NW1	D1	K1	S1	Z1	U1	NW2	D2	K2	S2	Z2	R3	R4
W5.1Zi	100	254	190	23	8	32	100	220	180	M16	8	G1/2"	G1/4"
W6.4Zi	150	318	250	27	8	37	150	285	240	M20	8	-	G1/4"
W7.2Zi	200	381	310	27	12	40	200	340	295	M20	8	G1/2"	G1/4"
W7T.2Zi	250	425	370	30	12	36	250	395	350	M20	12	G1"	G1/2"
W8.4Zi	300	521	430	30	16	51	300	445	400	M20	12	-	G1/2"

如需加热请参见加热联接示意图尺寸表

泵型号	配套电机	机组尺寸															
		A	B	C	D	L1	L2	H1	H2	H3	E	F	Q	P	J	n	Φd
W5.1Zi	Y132M	1080	420	120	110	1118	664.5	280	374	668	570	510	65	43.5	225	6	25
	Y160M/L	1210	485	120	110	1203/1248	664.5	280	374	668	570	510	65	43.5	225	6	25
	Y180M/L	1250	505	120	120	1273/1313	664.5	290	384	678	570	510	65	43.5	225	6	25
	Y200L	1290	525	120	130	1378	664.5	300	394	688	570	510	65	43.5	225	6	25
	Y225S/M	1335	555	120	165	1423/1448	694.5	335	429	723	630	570	65	43.5	225	6	25
W6.4Zi	Y160L	1320	520	140	110	1370	741	300	355	768	620	560	70	51	265	6	25
	Y180M/L	1360	540	140	110	1395/1435	741	300	355	768	620	560	70	51	265	6	25
	Y200L	1400	560	140	120	1500	741	310	365	778	620	560	70	51	265	6	25
	Y225S/M	1460	590	140	145	1545/1570	741	335	390	803	620	560	70	51	265	6	25
	Y250M	1530	625	140	170	1655	766	360	415	828	670	610	70	51	265	6	25
	Y280S/M	1650	685	140	200	1725/1775	796	390	445	858	730	670	70	51	265	6	25
W7.2Zi	Y225S/M	1375	560	125	210	1690/1715	723	460	560	993	560	500	85	62	340	6	30
	Y250M	1435	590	125	210	1800	723	460	560	993	560	500	85	62	340	6	30
	Y280S/M	1555	485	125	240	1872/1922	743	490	590	1023	600	540	85	62	340	6	30
	Y315S/M/L	1745	730	145	280	2092/2142/2212	815	530	630	1063	690	630	85	62	340	6	30
W7T.2Zi	Y250M	1660	690	140	210	2251	675	460	560	1035	580	520	70	80	365	8	23
	Y280S/M	1780	720	170	210	2321/2371	725	498	598	1035	610	550	70	80	365	8	23
	Y315S/M/L	1920	780	150	248	2540/2590/2660	867.5	540	640	1073	675	615	70	80	365	8	23
	Y355M/L	2100	885	165	290	2836/2836	1008	570	670	1115	800	740	70	80	365	8	23
	YB225M	1584	642	150	320	2206	595	460	560	1145	610	550	70	80	365	8	23
W8.4Zi	Y225S/M	1580	390	200	255	1865/1890	1162	630	765	1425	1030	965	120	95	470	8	35
	Y250M	1650	415	200	255	1975	1162	630	765	1425	1030	965	120	85	470	8	35
	Y280S/M	1780	460	200	255	2047/2097	1162	630	765	1425	1030	965	120	85	470	8	35
	Y315S/M/L	1940	510	200	255	2267/2317/2387	1162	630	765	1425	1030	965	120	85	470	8	35
	Y355M	2080	560	200	255	2564/2564	1162	630	765	1425	1030	965	120	85	470	8	35

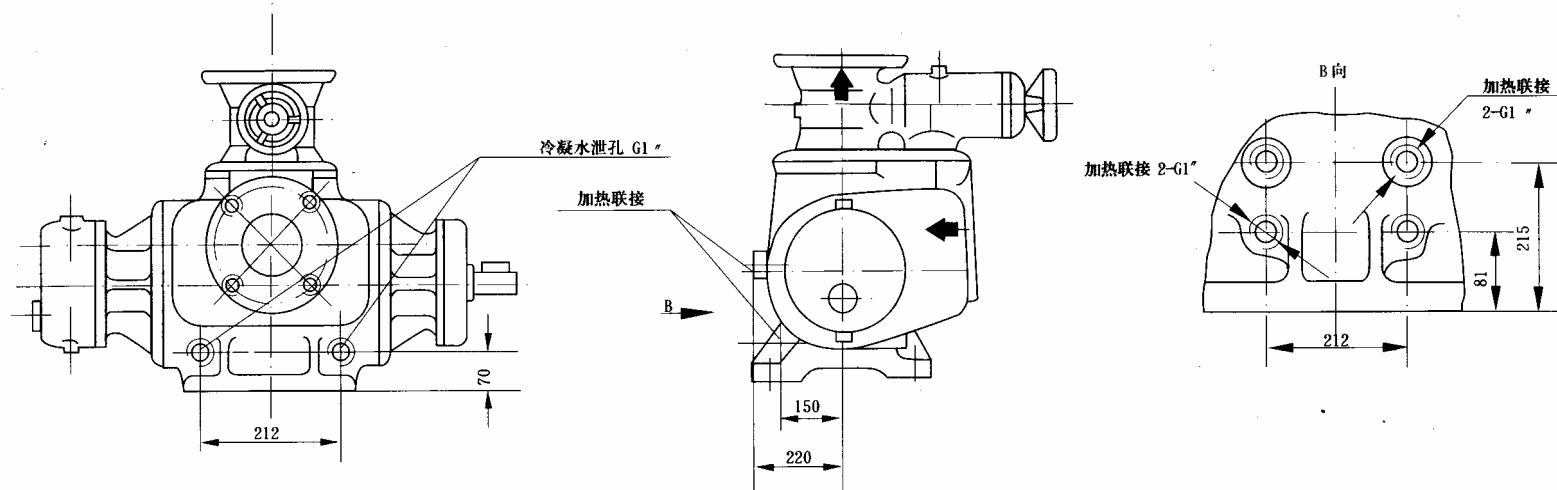


泵型号		R1	R2	R3	L1	L2	h1	h2
W2.1	Z ZK	G3/4"	G3/4"	G1/4"	110	100	41	91
W3.1	Z ZK	G3/4"	G3/4"	G1/4"	130	112	42	98
W4.1	Z ZK	G3/4"	G3/4"	G1/2"	152	110	45	128
W5.1	Z ZK Zi	G1"	G1"	G1/2"	168	114	50	142

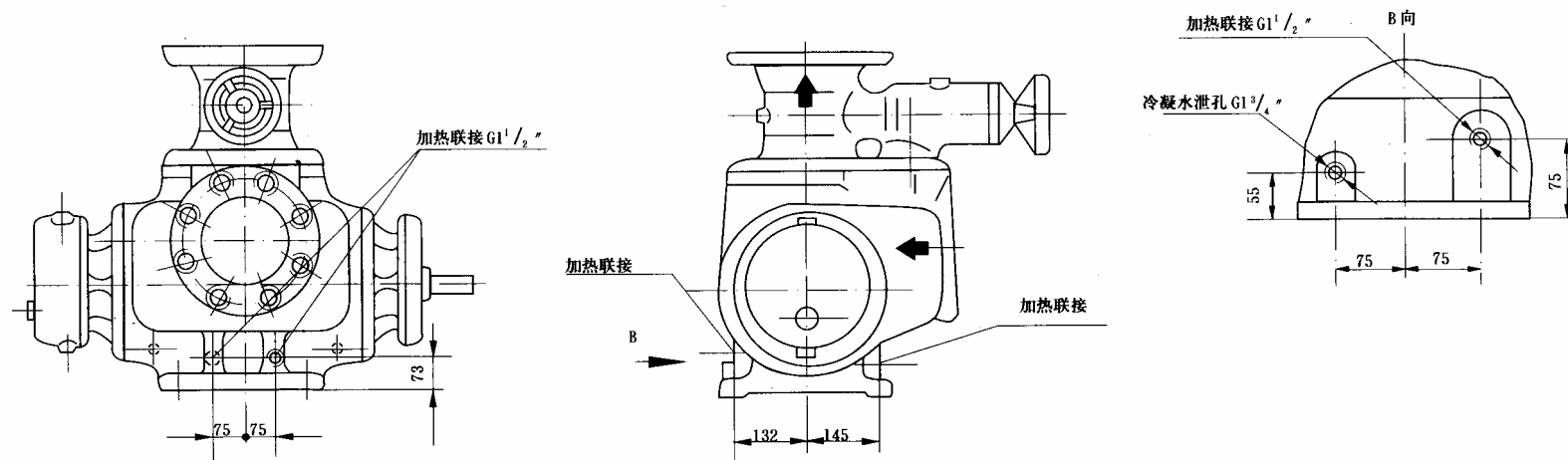


泵型号	X	Y	Z
W6.4Z/ZK/Zi	201	228	67.5
W8.4Z/ZK/Zi	335	432	130

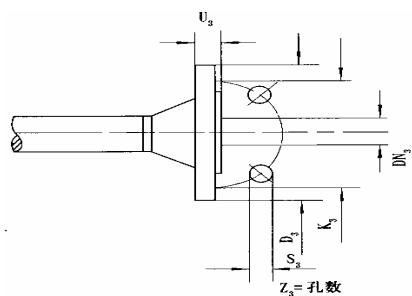
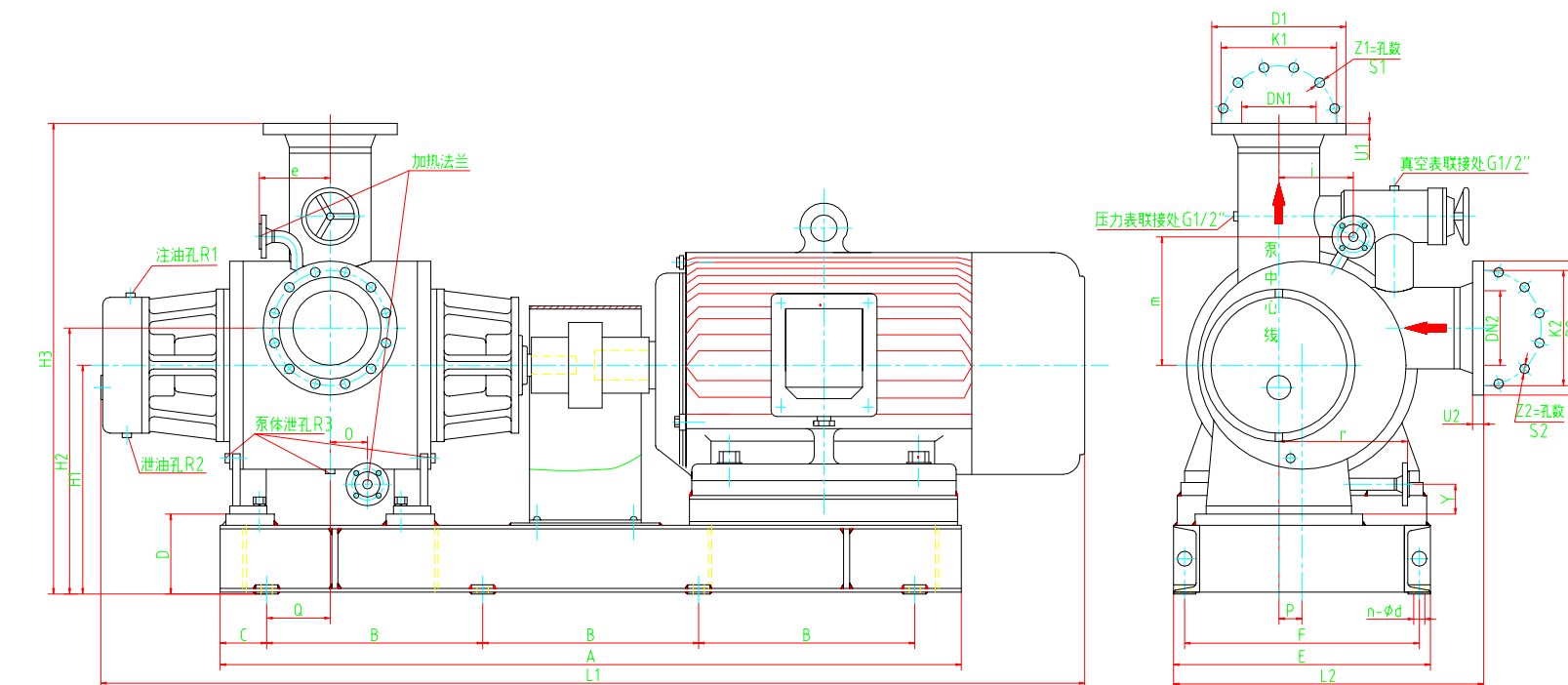
W7.2(Z,ZK,Zi)加热联接示意图: (如选用 W77 材料组合, 该型号泵加热联接有所不同, 请与厂方联系)



W7T.2(Z,ZK,Zi)加热联接示意图:



W 系列卧式焊接双螺杆泵机组尺寸



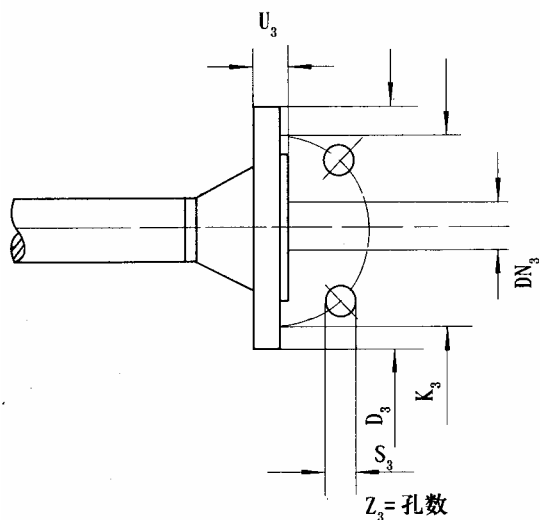
注：加热法兰机组位置尺寸=加热法兰泵位置尺寸+相应机组高度 (M+H1;Y+D)

型号	出口法兰 PN25 DIN2634/PN40 DIN2635								进口法兰 PN25 DIN2634						接口尺寸		
	PN25	PN40	DN ₁	D ₁	K ₁	S ₁	Z ₁	U ₁	DN ₂	D ₂	K ₂	S ₂	Z ₂	U ₂	R1	R2	R3
W3.2Z		•	50	175	125	18	4	17	50	175	125	18	4	17	G3/8"	G1/4"	G1/2"
W4.2Z		•	80	200	160	18	8	24	80	200	160	18	8	24	G3/8"	G3/8"	G1/2"
W5.2Z		•	100	235	190	22	8	24	100	235	190	22	8	24	G1/2"	G1/2"	G1/2"
W6.5Z		•	150	300	250	26	8	28	150	300	250	26	8	28	G1/2"	G1/2"	G1/2"
W7.3Z	•		200	360	310	26	12	30	200	360	310	26	12	30	G1/2"	G1/2"	G1/2"
W7T.3Z	•		250	425	370	30	12	32	250	425	370	30	12	32	G1/2"	G1"	G1"
W8.5Z	•		300	485	430	30	16	34	300	485	430	30	16	34	G1/2"	G1"	G1"

泵型号	配套电机	机组尺寸															
		A	B	C	D	L1	L2	H1	H2	H3	E	F	P	Q	J	n	Φd
W3.2Z	Y112M	870	620	125	125	1168	485	387	412	777	330	290	30	38	350	4	18
	Y132S/M	960	660	150	150	1243/1283	490	383	408	773	340	300	30	13	350	4	18
	Y160M/L	1080	760	160	160	1368/1413	515	389	414	779	390	350	30	13	350	4	18
	Y180M/L	1125	805	160	160	1438/1478	528	389	414	779	415	375	30	13	350	4	18
W4.2Z	Y132S/M	1040	360	160	160	1366/1406	548	390	440	825	370	330	37.5	25	400	6	18
	Y160M/L	1170	420	160	160	1492/1537	558	390	440	825	390	350	37.5	25	400	6	18
	Y180M/L	1220	450	160	160	1562/1602	568	390	440	825	410	370	37.5	25	400	6	18
	Y200L	1260	470	160	160	1676	588	390	440	825	450	410	37.5	25	400	6	18
	Y225S/M	1320	500	160	160	1721/1746	608	390	440	825	490	450	37.5	25	400	6	18
W5.2Z	Y160M/L	1200	450	150	150	1565/1610	579	488	543	968	405	355	43.5	30	420	6	18
	Y180M/L	1240	470	150	150	1635/1675	579	488	543	968	405	355	43.5	30	420	6	27
	Y200L	1290	495	150	150	1742	599	482	549	974	445	395	43.5	30	420	6	27
	Y225S/M	1345	520	150	150	1787/1812	619	481	548	973	485	435	43.5	30	420	6	27
	Y250M	1420	560	150	150	1901	646	486	541	966	540	490	43.5	30	420	6	27
	Y280S	1500	600	150	150	1983	672	486	541	966	590	540	43.5	30	420	6	27

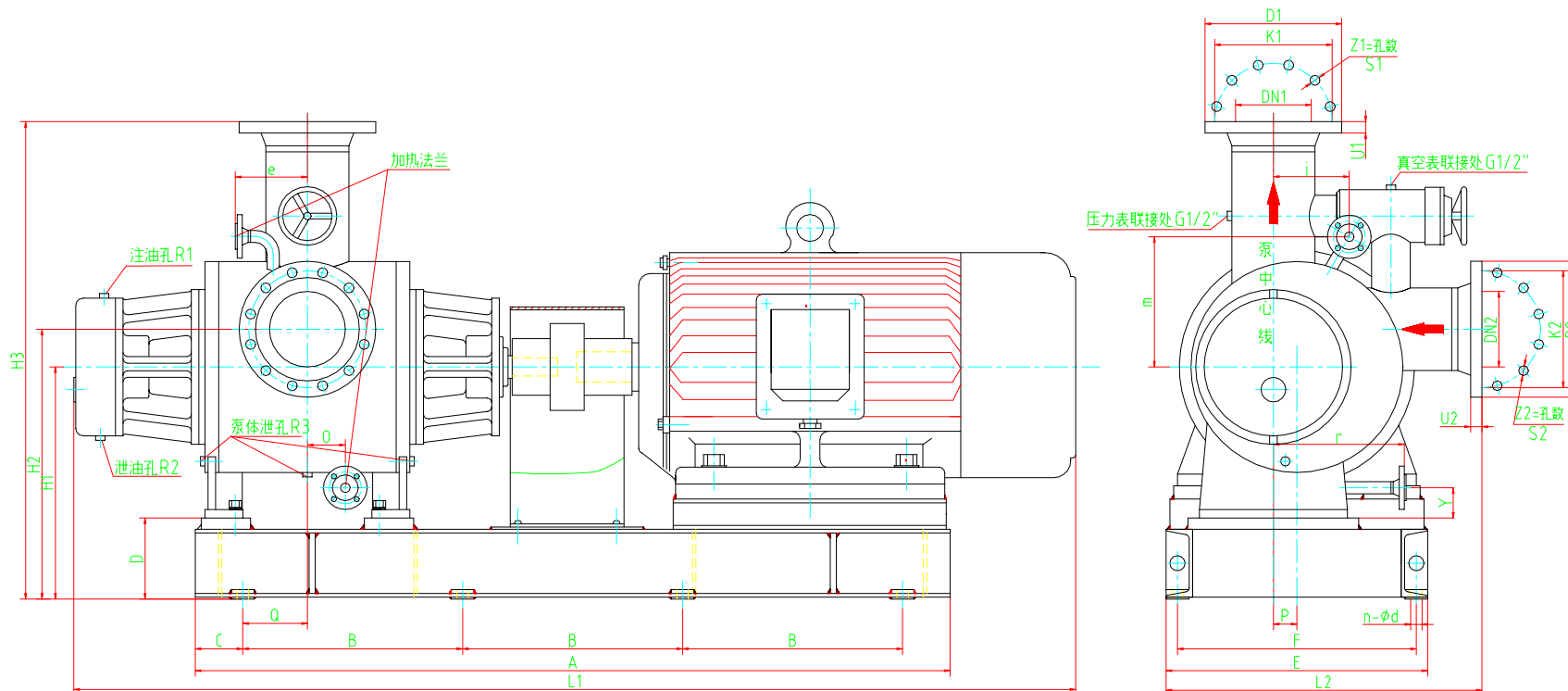
泵型号	配套电机	机组尺寸															
		A	B	C	D	L1	L2	H1	H2	H3	E	F	P	Q	J	n	Φd
W6.5Z	Y160M/L	1350	525	150	215	1725/1770	685	550	625	1125	470	400	51	90	500	6	27
	Y180M/L	1410	555	150	215	1813/1853	685	550	625	1125	470	400	51	90	500	6	27
	Y200L	1450	575	150	215	1918	685	550	625	1125	475	405	51	90	500	6	27
	Y225S/M	1505	600	150	208	1963/1988	685	543	618	1118	495	425	51	90	500	6	27
	Y250M	1570	635	150	210	2066	685	545	620	1120	550	480	51	90	500	6	27
	Y280S/M	1690	695	150	210	2136/2186	685	545	620	1120	610	540	51	90	500	6	27
W7.3Z	Y225M/S	1655	705	125	220	2173/2148	768	620	720	1270	560	500	62	165	550	6	30
	Y250M	1730	740	125	223	2258	768	623	723	1277	560	500	62	165	550	6	30
	Y280M/S	1850	800	125	223	2378/2328	788	623	723	1277	600	540	62	165	550	6	30
	Y315L/M/S	2040	600	125	215	2685/2605/2555	875	615	715	1265	690	630	62	165	550	8	30
	Y355L/M	2185	640	125	220	2870	1003	620	720	1270	790	730	62	165	550	8	30
W7T.3Z	Y250M	1930	510	200	220	2503	1020	695	820	1445	800	740	80	170	700	8	30
	Y280S/M	2060	550	200	220	2573/2623	1020	695	820	1445	800	740	80	170	700	8	30
	Y315S/M/L	2220	605	200	220	2803/2853/2933	1020	695	820	1445	800	740	80	170	700	8	30
	Y355M/L	2385	660	200	220	3118	1020	695	820	1445	800	740	80	171	700	8	30

泵型号	配套电机	机组尺寸															
		A	B	C	D	L1	L2	H1	H2	H3	E	F	P	Q	J	n	Φd
W8.5Z	Y225S/M	1860	480	215	260	2405/2430	1325	820	970	1820	920	855	95	145	800	8	35
	Y250M	1930	500	215	265	2515	1325	825	975	1825	920	855	95	145	800	8	35
	Y280S/M	2050	540	215	260	2585/2635	1325	820	970	1820	920	855	95	145	800	8	35
	Y315S/M/L	2230	600	215	265	2815/2865/2935	1325	825	975	1825	920	855	95	145	800	8	35
	Y355M/L	2375	640	215	260	3120	1325	820	970	1820	920	855	95	145	800	8	35

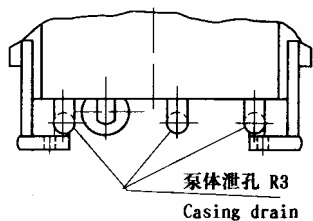


注：加热法兰机组位置尺寸=加热法兰泵位置尺寸+相应机组高度
(M+H1; Y+D)

泵型号	加热法兰 PN25 DIN2634						加热法兰泵位置尺寸				
	DN ₃	D ₃	K ₃	S ₃	Z ₃	U ₃	e	o	i	m	y
W3.2Z	20	105	75	14	4	18	120	32	115	200	70
W4.2Z	20	105	75	14	4	18	130	25	110	220	75
W5.2Z	25	115	85	14	4	18	148	40	165	240	70
W6.5Z	25	115	85	14	4	18	170	70	160	270	80
W7.3Z	25	115	85	14	4	18	190	100	200	246	80
W7T.3Z	25	115	85	14	4	18	230	110	260	400	90
W8.5Z	25	115	85	14	4	18	230	130	300	450	100



I 向部分视图
View I



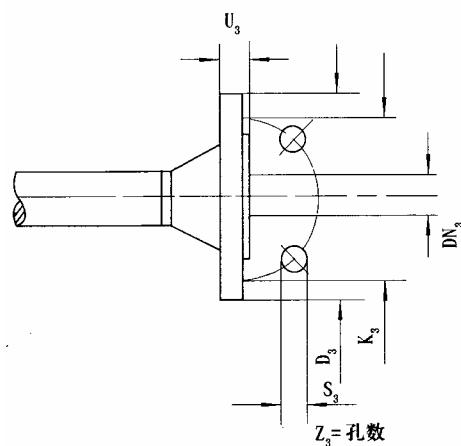
注: I 向部分视图仅适用于
W3.2ZK, 4.2ZK, 5.2ZK
Only used for
W3.2ZK, 4.2ZK, 5.2ZK

型号	出口法兰 PN25 DIN2634/PN40 DIN2635								进口法兰 PN25 DIN2634						接口尺寸		
	PN25	PN40	DN ₁	D ₁	K ₁	S ₁	Z ₁	U ₁	DN ₂	D ₂	K ₂	S ₂	Z ₂	U ₂	R1	R2	R3
W3.2ZK		•	50	175	125	18	4	17	50	175	125	18	4	17	G3/8"	G1/4"	G1/2"
W4.2ZK		•	80	200	160	18	8	24	80	200	160	18	8	24	G3/8"	G3/8"	G1/2"
W5.2ZK			100	235	190	22	8	24	100	235	190	22	8	24	G1/2"	G1/2"	G1/2"
W6.5ZK		•	152	300	250	26	8	28	150	300	250	26	8	28	G1/2"	G1/2"	G1/2"
W7.3ZK	•		200	360	310	26	12	30	200	360	310	26	12	30	G1/2"	G1/2"	G1/2"
W7T.3ZK	•		250	425	370	30	12	32	250	425	370	30	12	32	G1/2"	G1"	G1"
W8.5ZK	•		300	485	430	30	16	34	300	485	430	30	16	34	G1/2"	G1"	G1"

泵型号	配套电机	机组尺寸															
		A	B	C	D	L1	L2	H1	H2	H3	E	F	P	Q	J	n	Φd
W3.2ZK	Y112M	795	545	125	137	1014	485	387	412	777	330	290	30	38	350	4	18
	Y132S/M	885	585	150	133	1089/1129	490	383	408	773	340	300	30	13	350	4	18
	Y160M/L	1005	685	160	139	1212/1257	515	389	414	779	390	350	30	13	350	4	18
	Y180M/L	1050	730	160	139	1282/1322	528	389	414	779	415	375	30	13	350	4	18
W4.2ZK	Y132S/M	950	310	160	125	1165/1205	548	390	440	825	370	330	37.5	25	400	6	18
	Y160M/L	1080	380	160	125	1290/1335	558	390	440	825	390	350	37.5	25	400	6	18
	Y180M/L	1120	400	160	125	1360/1400	568	390	440	825	410	370	37.5	25	400	6	18
	Y200L	1160	420	160	125	1465	588	390	440	825	450	410	37.5	25	400	6	18
	Y225S/M	1230	455	160	125	1510/1535	608	390	440	825	490	450	37.5	25	400	6	18
W5.2ZK	Y160M/L	1100	400	150	173	1366/1411	579	488	543	968	405	355	43.5	30	420	6	18
	Y180M/L	1140	420	150	173	1436/1476	579	488	543	968	405	355	43.5	30	420	6	27
	Y200L	1190	445	150	179	1543	599	482	549	974	445	395	43.5	30	420	6	27
	Y225S/M	1245	470	150	178	1588/1613	619	481	548	973	485	435	43.5	30	420	6	27
	Y250M	1320	510	150	171	1702	646.5	486	541	966	540	490	43.5	30	420	6	27

泵型号	配套电机	机组尺寸															
		A	B	C	D	L1	L2	H1	H2	H3	E	F	P	Q	J	n	Φd
W6.5ZK	Y160M/L	1240	470	150	215	1505/1550	685	550	625	1125	470	400	51	90	500	6	27
	Y180M/L	1300	500	150	215	1593/1633	685	550	625	1125	470	400	51	90	500	6	27
	Y200L	1340	520	150	215	1698	685	550	625	1125	475	405	51	90	500	6	27
	Y225S/M	1395	550	150	208	1743/1768	685	543	618	1118	495	425	51	90	500	6	27
	Y250M	1460	580	150	210	1846	685	545	620	1120	550	480	51	90	500	6	27
	Y280S/M	1580	640	150	210	1916/1966	685	545	620	1120	610	540	51	90	500	6	27
W7.3ZK	Y225M/S	1555	650	125	220	1950/1925	768	620	720	1270	560	500	62	165	550	6	30
	Y250M	1620	685	125	223	2035	768	623	723	1277	560	500	62	165	550	6	30
	Y280M/S	1740	745	125	223	2155/2105	788	623	723	1277	600	540	62	165	550	6	30
	Y315L/M/S	1930	560	125	215	2462/2382/2332	875	615	715	1265	690	630	62	165	550	8	30
	Y355L/M	2075	605	125	220	2647	1003	620	720	1270	690	730	62	165	550	8	30
W7T.3ZK	Y250M	1820	470	200	220	2283	1020	695	820	1445	800	740	80	170	700	8	30
	Y280S/M	1950	515	200	220	2353/2403	1020	695	820	1445	800	740	80	170	700	8	30
	Y315S/M/L	2110	570	200	220	2583/2633/2713	1020	695	820	1445	800	740	80	170	700	8	30
	Y355M/L	2275	625	200	220	2898	1020	695	820	1445	800	740	80	170	700	8	30

泵型号	配套电机	机组尺寸															
		A	B	C	D	L1	L2	H1	H2	H3	E	F	P	Q	J	n	Φd
W8.5Z	Y225S/M	1750	450	200	260	2165/2190	1325	820	970	1820	920	855	95	145	800	8	35
	Y250M	1820	470	205	265	2275	1325	825	975	1825	920	855	95	145	800	8	35
	Y280S/M	1940	500	220	260	2345/2395	1325	820	970	1820	920	855	95	145	800	8	35
	Y315S/M/L	2120	560	220	265	2570/2630/2700	1325	825	975	1825	920	855	95	145	800	8	35
	Y355M/L	2280	610	225	260	2880	1325	820	970	1820	920	855	95	145	800	8	35



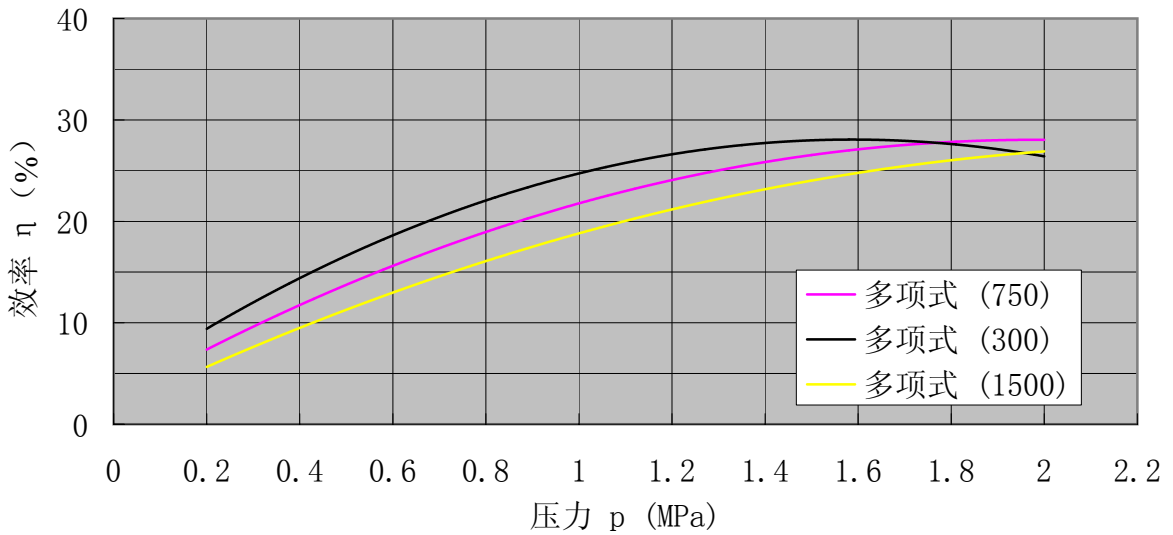
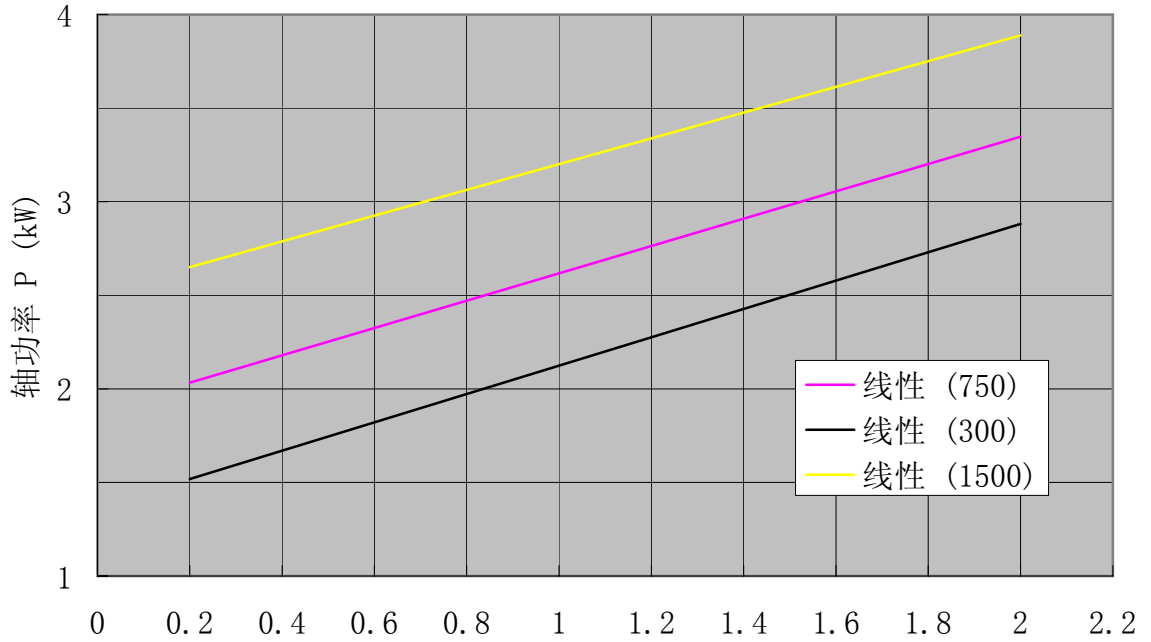
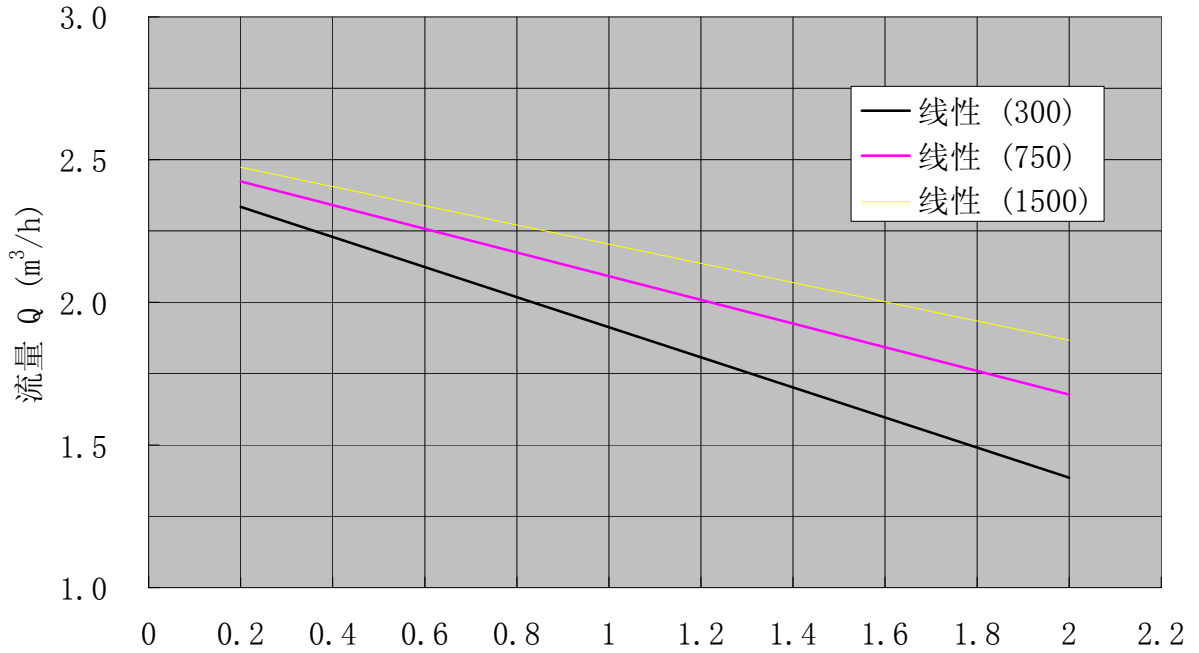
注: 加热法兰机组位置尺寸=加热法兰泵位置尺寸+相应机组高度
(M+H1:Y+D)

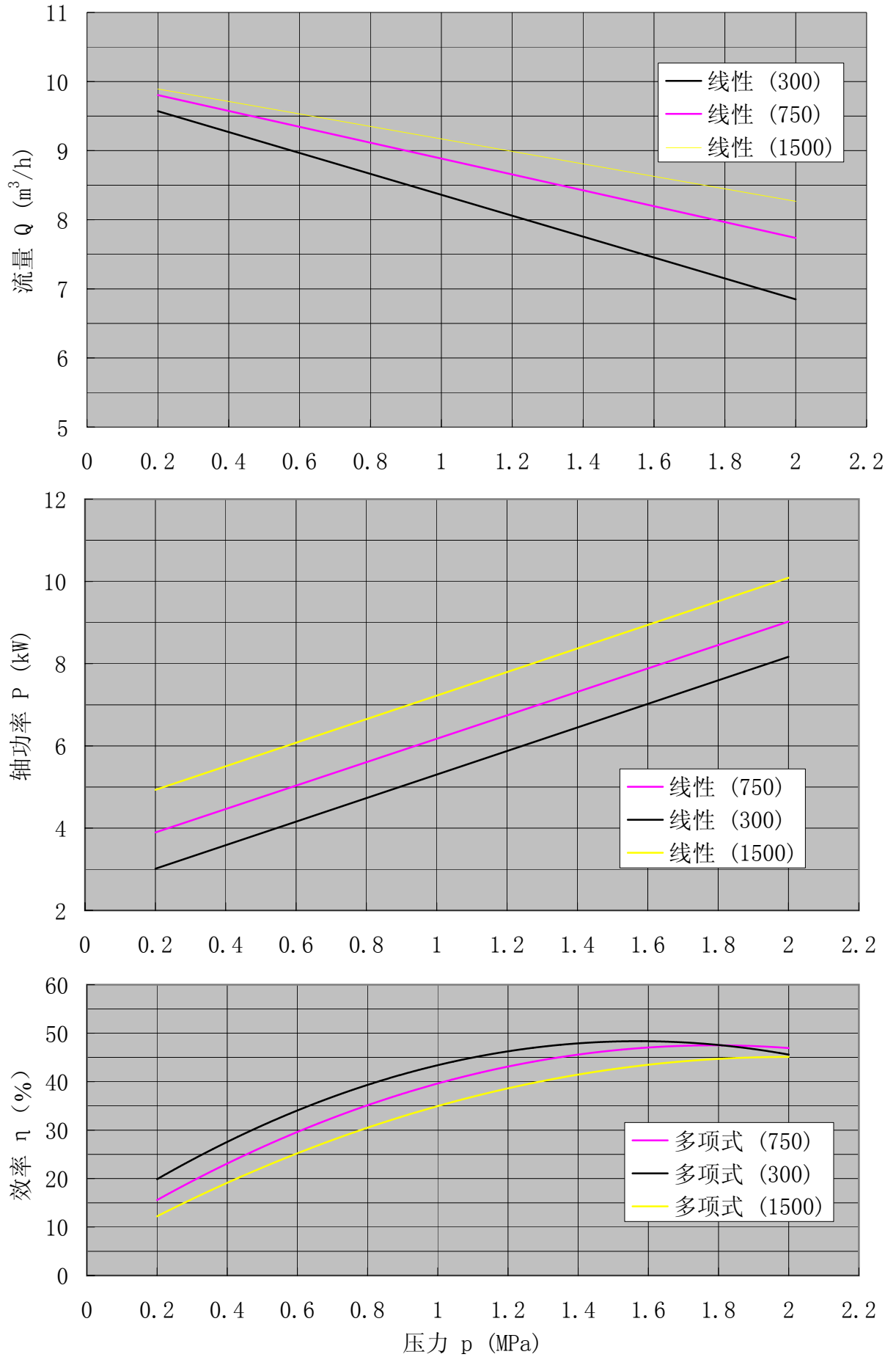
泵型号	加热法兰 PN25 DIN2634						加热法兰泵位置尺寸				
	DN ₃	D ₃	K ₃	S ₃	Z ₃	U ₃	e	o	i	m	y
W3.2ZK	20	105	75	14	4	18	120	32	115	200	70
W4.2ZK	20	105	75	14	4	18	130	25	110	220	75
W5.2ZK	25	115	85	14	4	18	148	40	165	240	70
W6.5ZK	25	115	85	14	4	18	170	70	160	270	80
W7.3ZK	25	115	85	14	4	18	190	100	200	246	80
W7T.3ZK	25	115	85	14	4	18	230	110	260	400	90
W8.5ZK	25	115	85	14	4	18	230	130	300	450	100

●气蚀余量

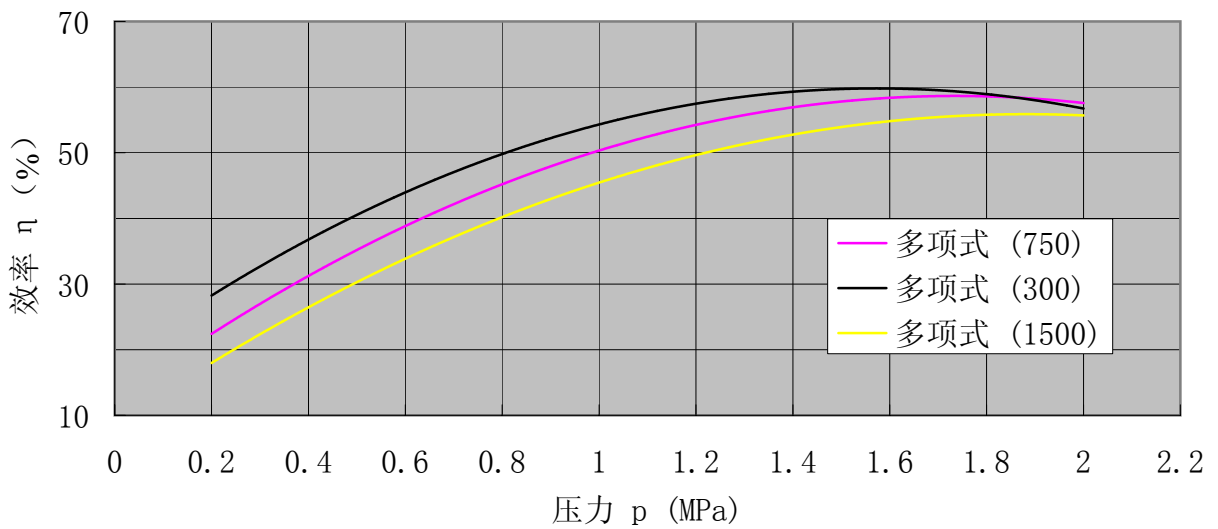
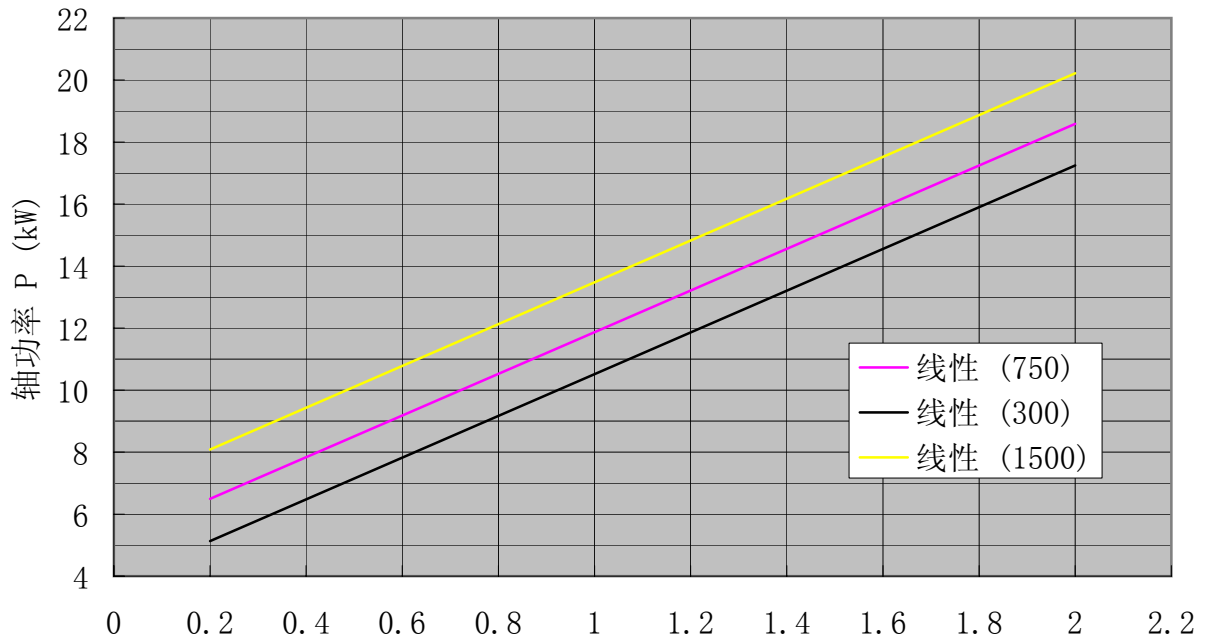
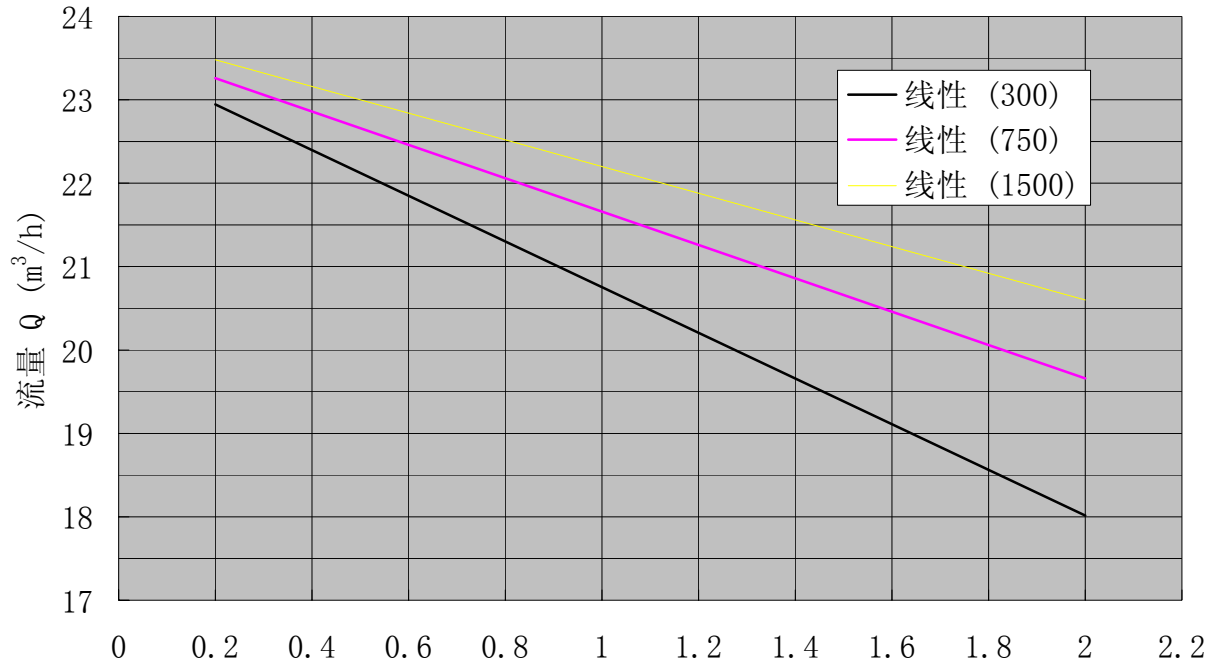
导程	转速(r/min)											
	950			1150			1450			1750		
	运动粘度(mm ² /s)											
	≤40	750	1500	≤40	750	1500	≤40	750	1500	≤40	750	1500
	必需气蚀余量 NPSHr(m)											
11	1.52	1.54	1.54	1.52	1.55	1.56	1.54	1.57	1.59	1.55	1.60	1.62
14	1.53	1.55	1.57	1.54	1.57	1.59	1.56	1.61	1.63	1.58	1.64	1.68
15	1.53	1.56	1.57	1.54	1.58	1.60	1.56	1.62	1.65	1.59	1.66	1.70
18	1.54	1.58	1.60	1.56	1.61	1.63	1.59	1.66	1.70	1.62	1.72	1.77
20	1.55	1.59	1.62	1.57	1.63	1.66	1.60	1.69	1.73	1.64	1.76	1.82
22	1.56	1.63	1.63	1.58	1.65	1.68	1.62	1.72	1.76	1.66	1.80	1.86
24	1.57	1.64	1.66	1.60	1.68	1.72	1.65	1.76	1.82	1.70	1.86	1.94
25	1.57	1.64	1.67	1.60	1.69	1.73	1.65	1.78	1.83	1.71	1.88	1.95
27	1.58	1.66	1.69	1.62	1.71	1.76	1.67	1.81	1.88	1.74	1.93	2.02
28	1.59	1.67	1.70	1.62	1.73	1.78	1.69	1.83	1.90	1.76	1.95	2.05
30	1.60	1.69	1.73	1.64	1.75	1.81	1.71	1.87	1.95	1.79	2.01	2.11
33	1.62	1.72	1.77	1.67	1.80	1.87	1.75	1.94	2.03	1.85	2.11	2.23
34	1.62	1.73	1.78	1.67	1.81	1.88	1.76	1.96	2.05	1.86	2.13	2.25
36	1.64	1.75	1.80	1.69	1.84	1.92	1.79	2.01	2.11	1.90	2.19	2.33
38	1.65	1.77	1.82	1.71	1.87	1.94	1.81	2.04	2.15	1.93	2.24	2.39
40	1.67	1.80	1.86	1.73	1.91	1.99	1.85	2.10	2.22	1.98	2.32	2.49
43	1.68	1.83	1.90	1.76	1.95	2.05	1.88	2.17	2.30	2.03	2.41	2.59
46	1.71	1.88	1.95	1.79	2.02	2.12	1.94	2.26	2.41	2.11	2.54	2.74
48	1.73	1.90	1.99	1.82	2.05	2.17	1.98	2.32	2.48	2.16	2.62	2.83
50	1.74	1.93	2.02	1.84	2.09	2.21	2.09	2.37	2.54	2.21	2.70	2.93
54	1.78	1.99	2.09	1.89	2.17	2.31	2.12	2.49	2.69	2.31	2.86	3.12
56	1.80	2.02	2.13	1.92	2.22	2.36	2.14	2.56	2.76	2.37	2.95	3.22
57	1.80	2.03	2.14	1.92	2.23	2.37	2.16	2.57	2.78	2.39	2.97	3.25
58	1.82	2.05	2.16	1.94	2.26	2.41	2.20	2.62	2.84	2.42	3.03	3.32
60	1.84	2.09	2.21	1.98	2.32	2.48	2.21	2.70	2.93	2.50	3.15	3.45
65	1.89	2.17	2.30	2.04	2.42	2.60	2.31	2.85	3.11	2.63	3.36	3.70
67	1.90	2.20	2.33	2.06	2.46	2.64	2.35	2.91	3.18	2.68	3.43	3.79
70	1.94	2.26	2.41	2.11	2.54	2.74	2.42	3.03	3.32	2.79	3.60	3.99
75	2.00	2.35	2.52	2.19	2.67	2.89	2.54	3.22	3.54	2.95	3.86	4.29
78	2.03	2.41	2.58	2.24	2.75	2.99	2.62	3.34	3.68	3.06	4.02	4.48
85	2.12	2.55	2.75	2.36	2.94	3.21	2.80	3.63	4.02	3.31	4.42	4.94
87	2.14	2.59	2.80	2.40	3.00	3.28	2.86	3.71	4.11	3.39	4.53	5.08
90	2.18	2.65	2.87	2.46	3.09	3.38	2.94	3.84	4.27	3.51	4.71	5.28
94	2.24	2.74	2.97	2.53	3.21	3.52	3.05	4.02	4.47	3.67	4.96	5.57
100	2.32	2.87	3.13	2.65	3.39	3.74	3.23	4.29	4.80	3.92	5.34	6.01
112	2.50	3.16	3.47	2.91	3.79	4.21	3.62	4.88	5.48	4.46	6.15	6.95
124	2.70	3.47	3.83	3.18	4.22	4.71	4.04	5.52	6.22	5.04	7.02	7.96
130	2.18	3.63	4.02	3.33	4.44	4.97	4.26	5.85	6.60	5.35	7.48	8.41
135	2.90	3.77	4.19	3.46	4.64	5.19	4.45	6.14	6.94	5.62	7.88	8.95
144	3.06	4.03	4.49	3.69	5.00	5.61	4.81	6.67	7.56	6.12	8.62	9.80
150	3.18	4.21	4.70	3.86	5.25	5.90	5.06	7.04	7.98	6.47	9.13	

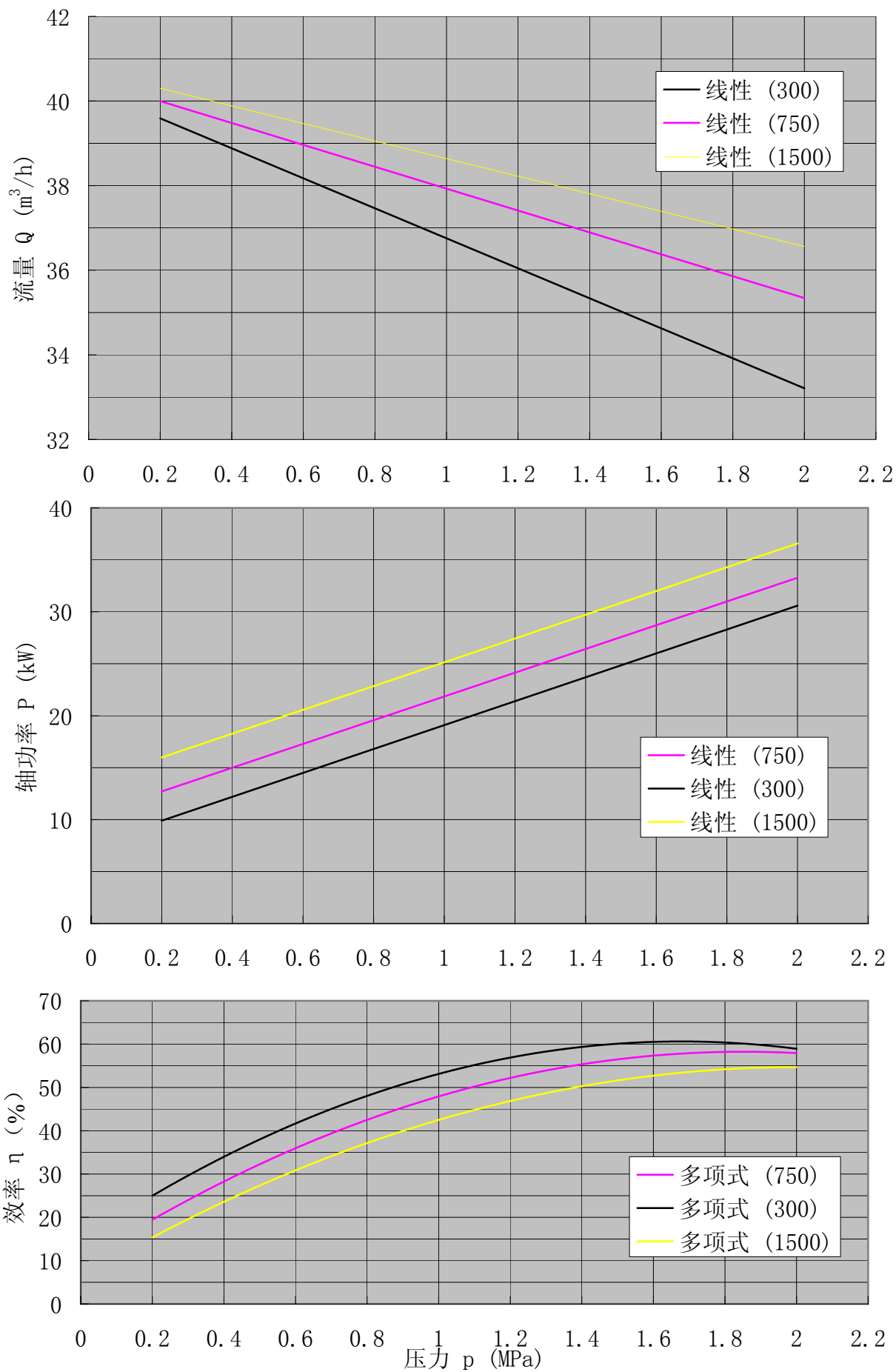
该表在使用时不论泵的规格大小，只要导程一样，在转速、粘度相同时，NPSHr 就相同。



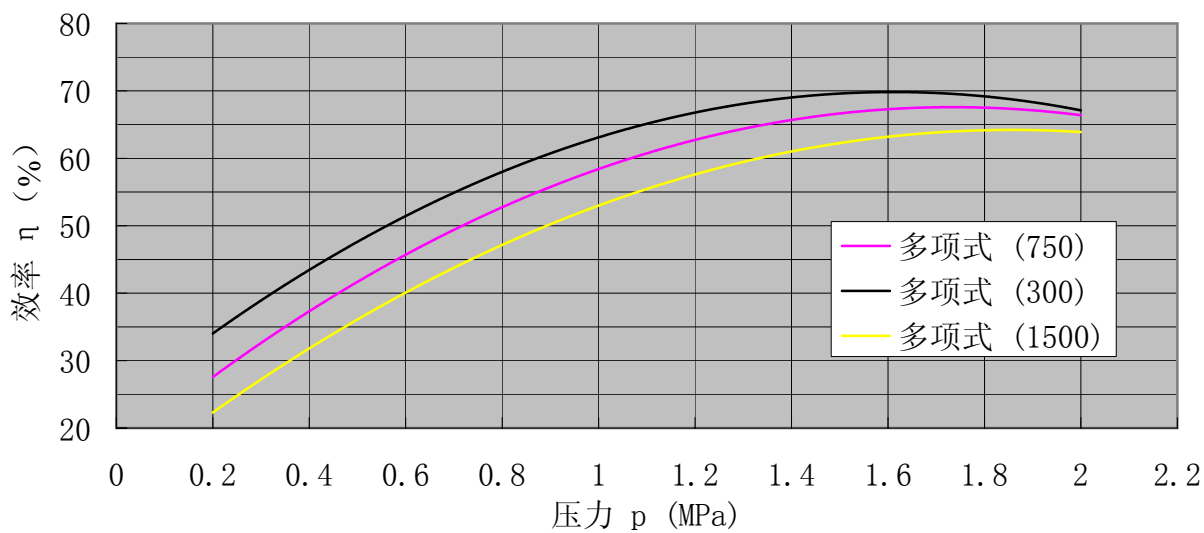
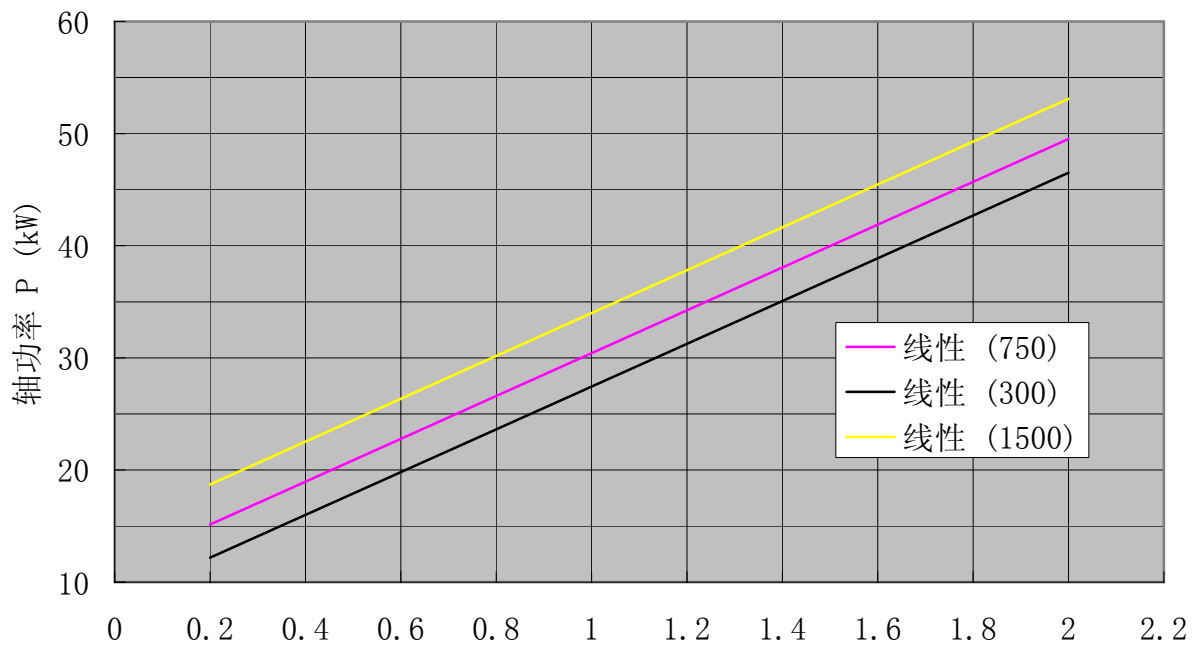
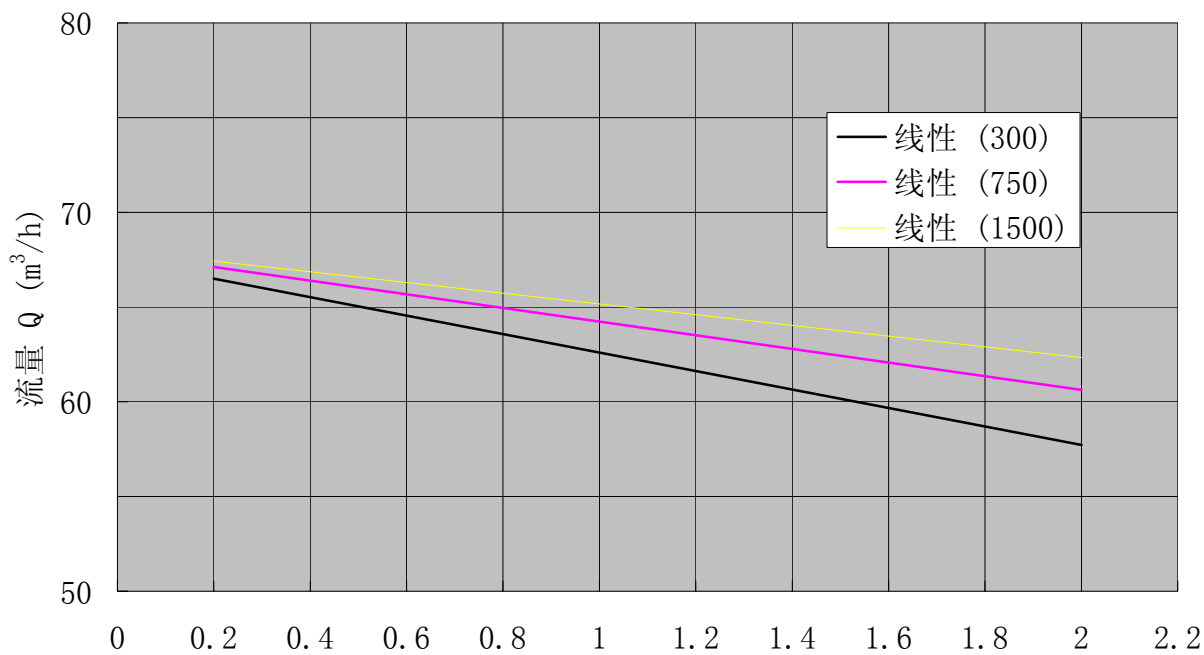


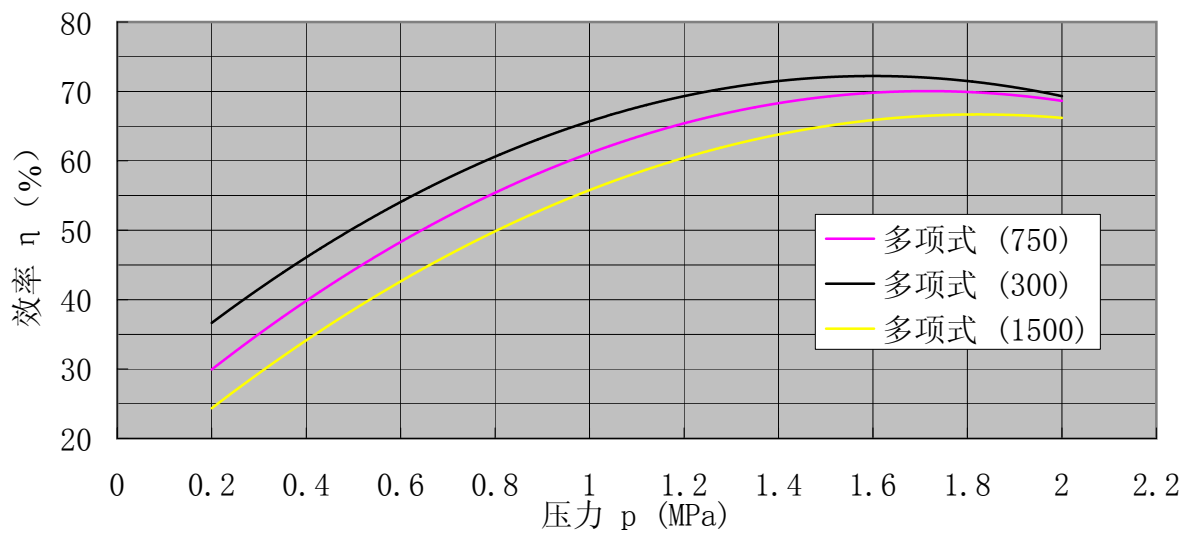
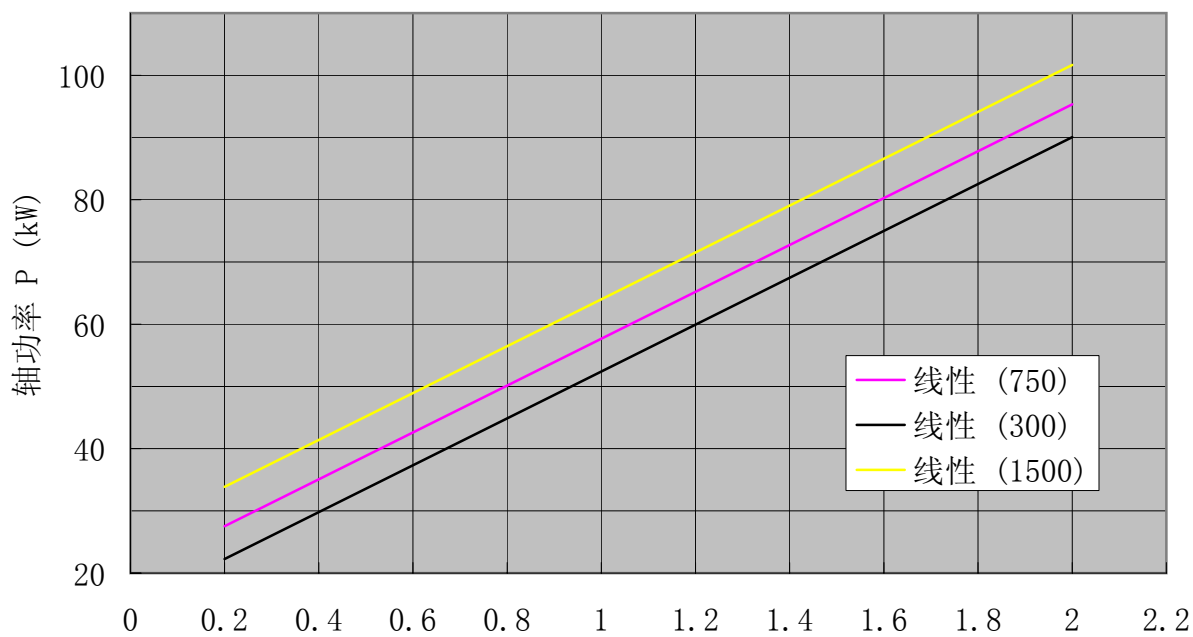
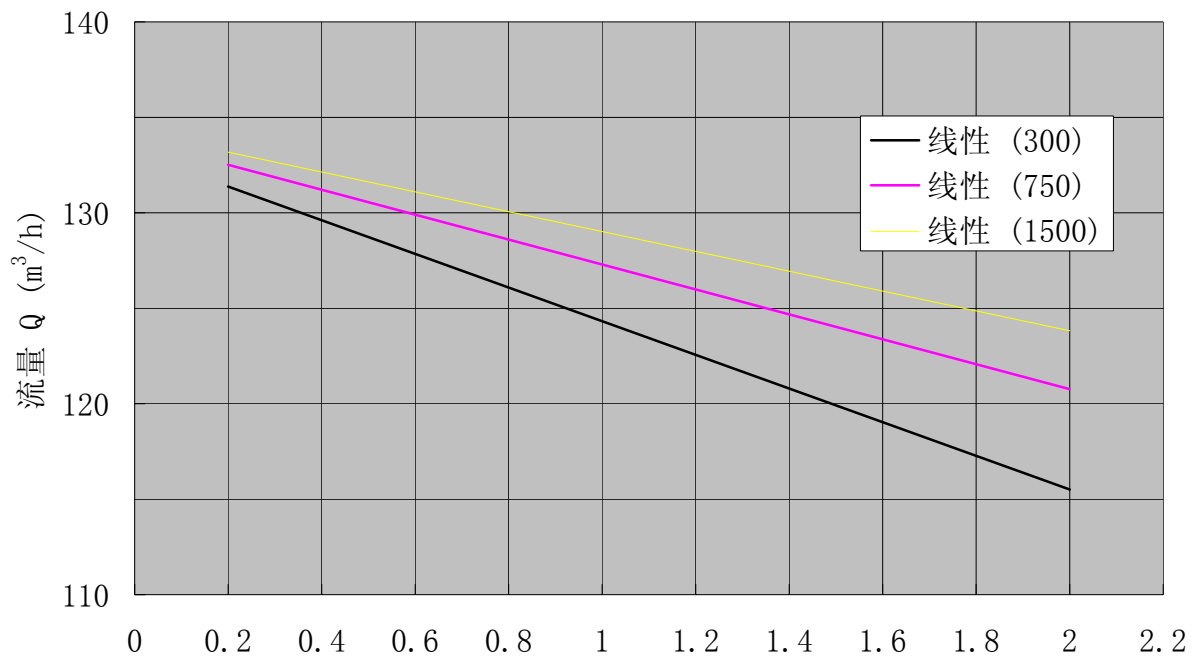
W. V4. 1/4. 2-58 性能曲线 转速:950r/min 粘度:300、750、1500mm²/s



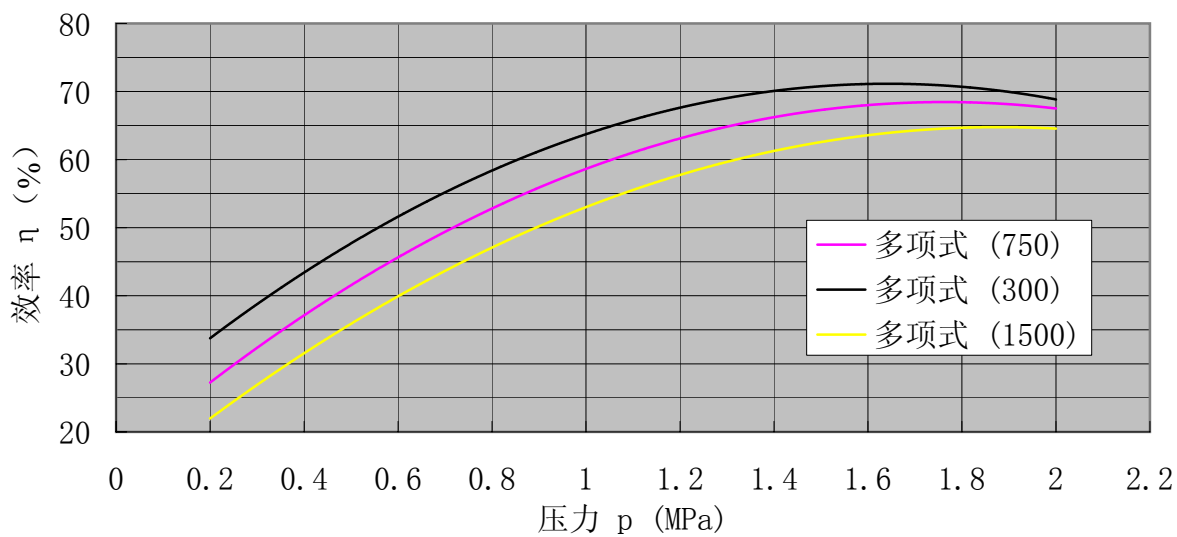
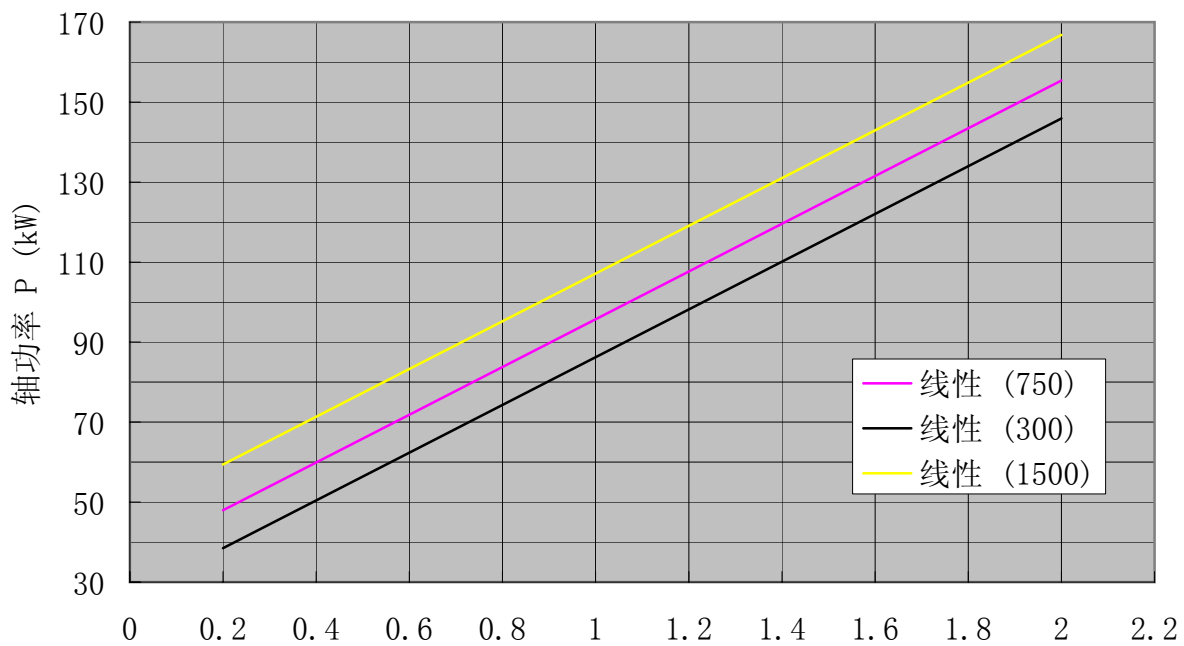
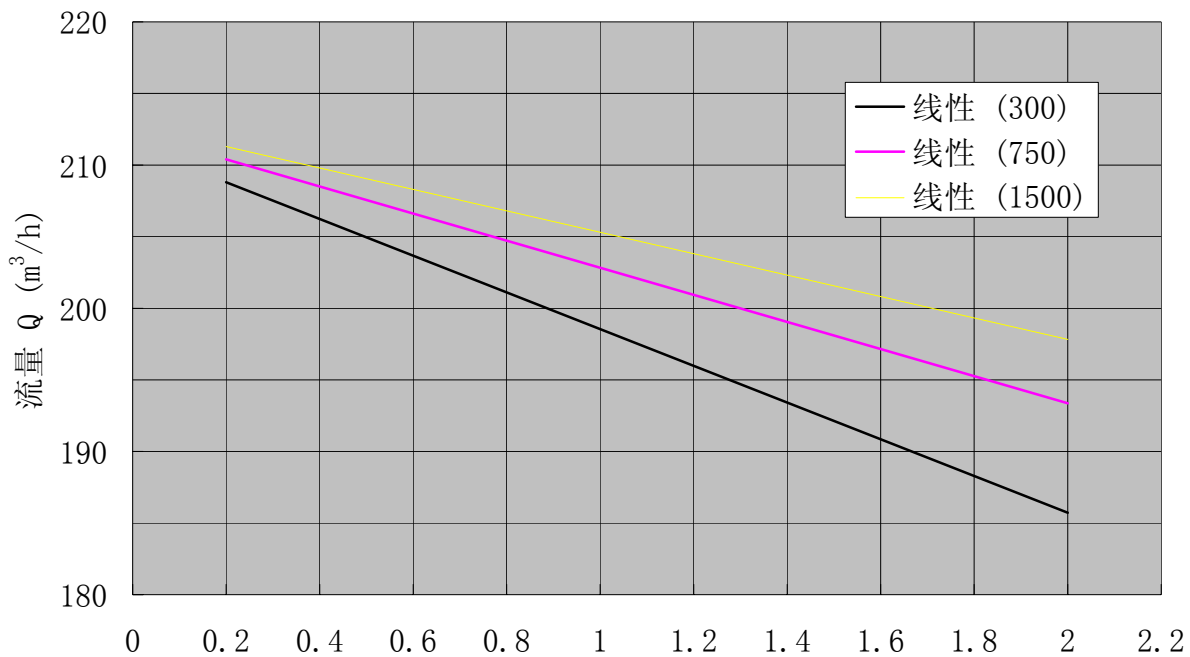


W. V6. 4/6. 5-75 性能曲线 转速:950r/min 粘度:300、750、1500mm²/s

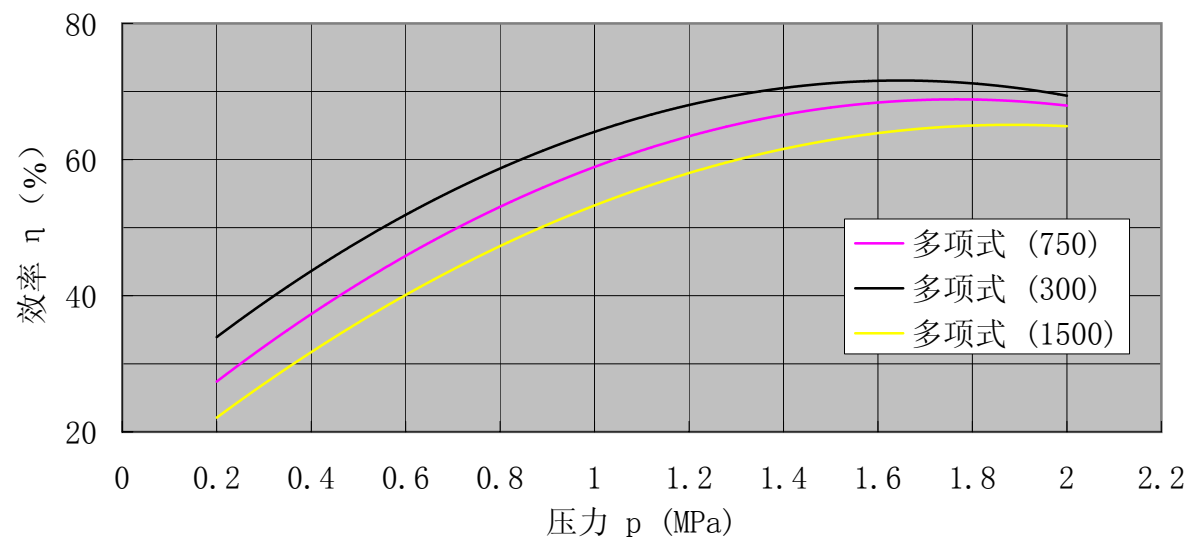
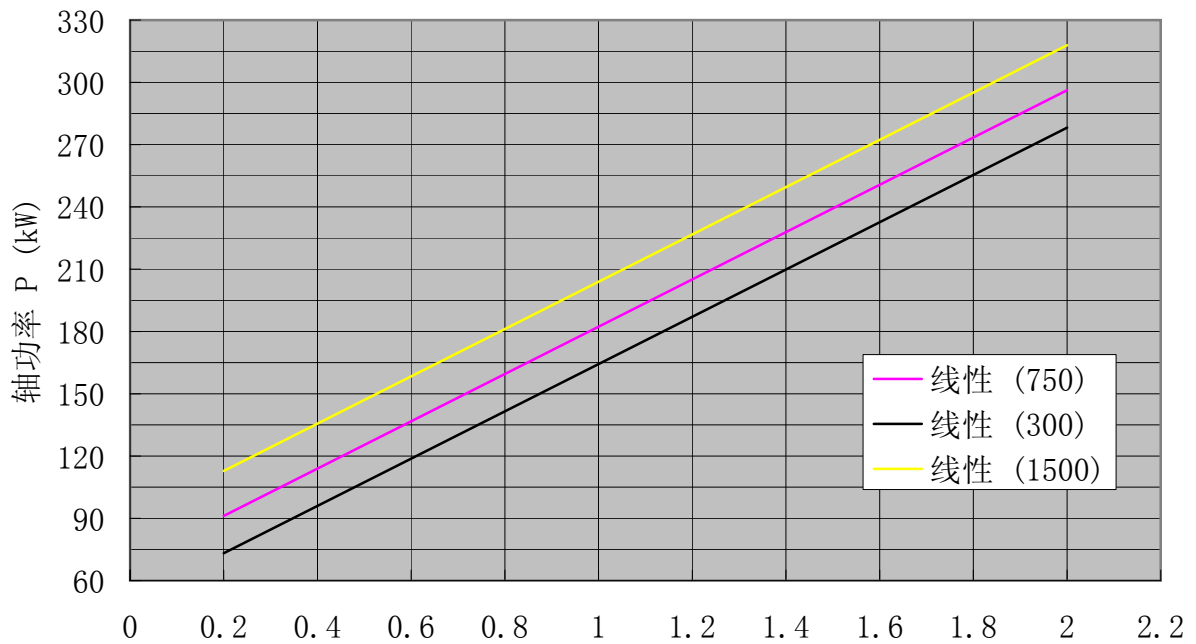
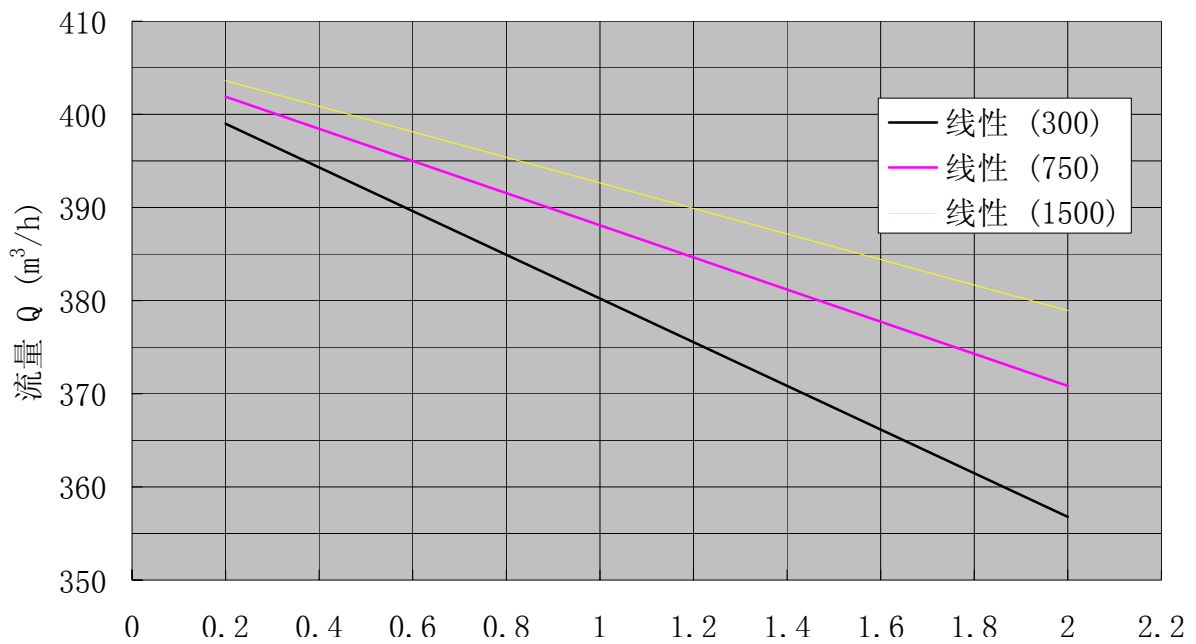


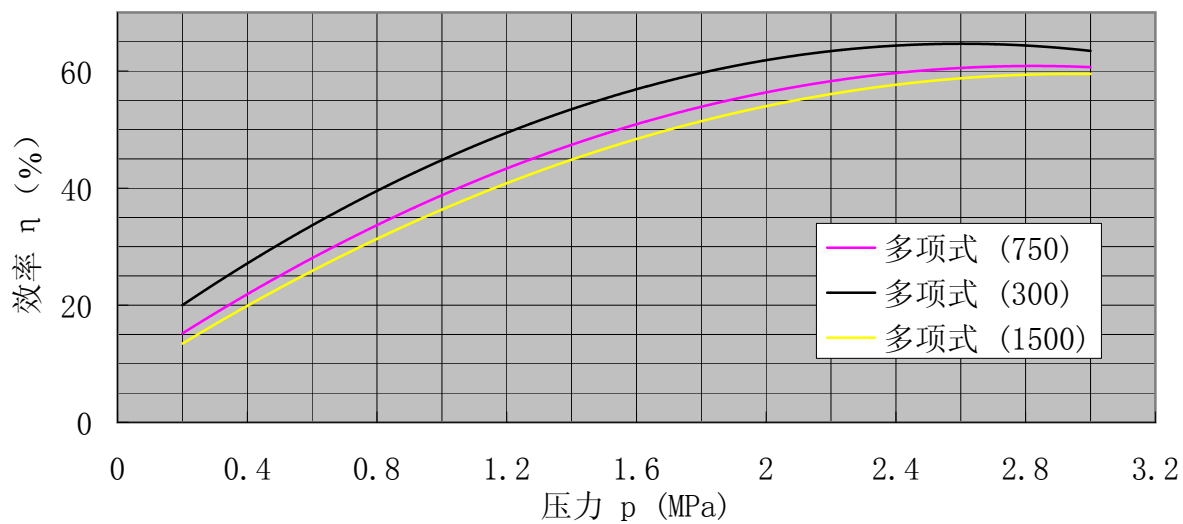
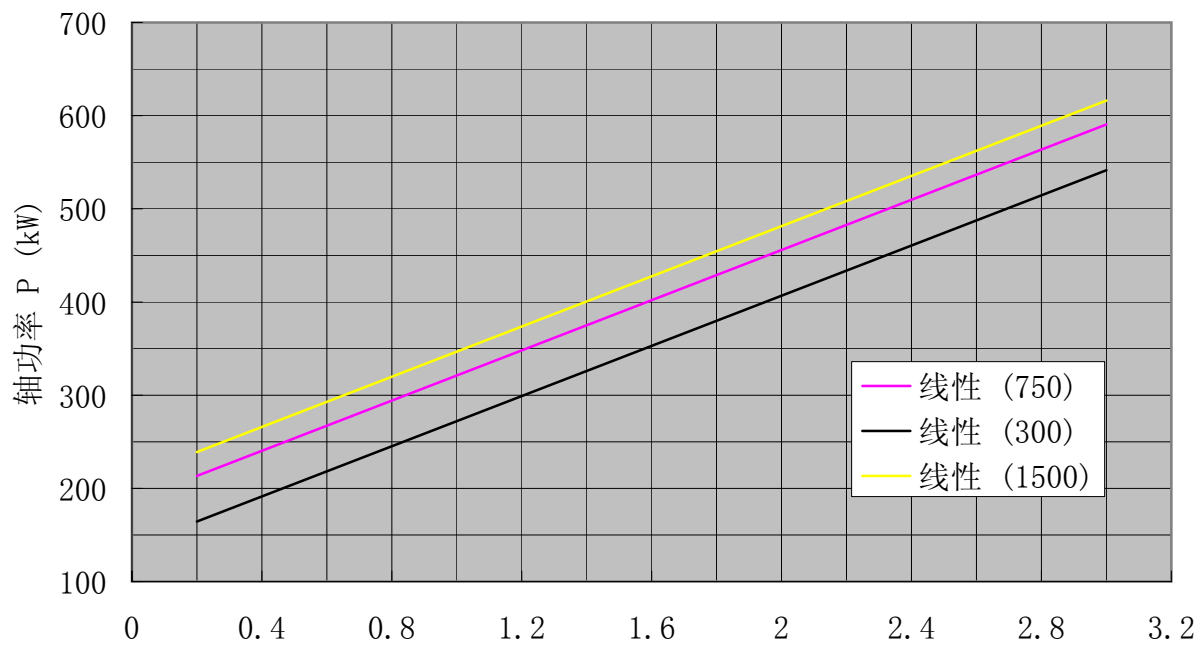
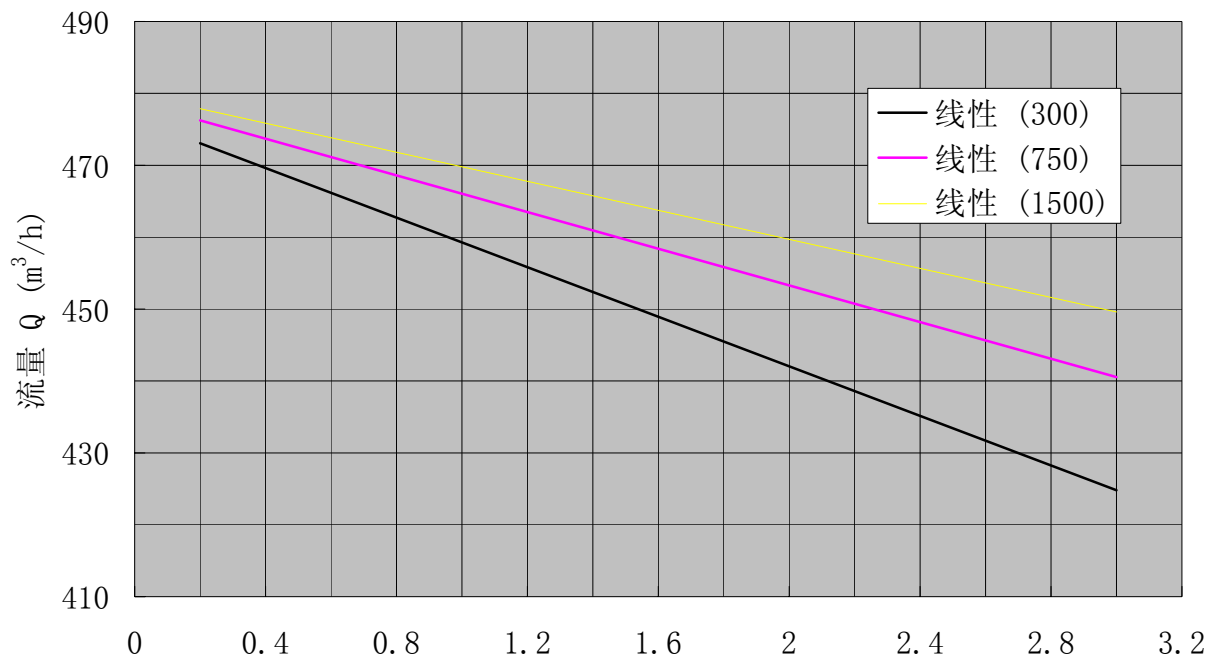


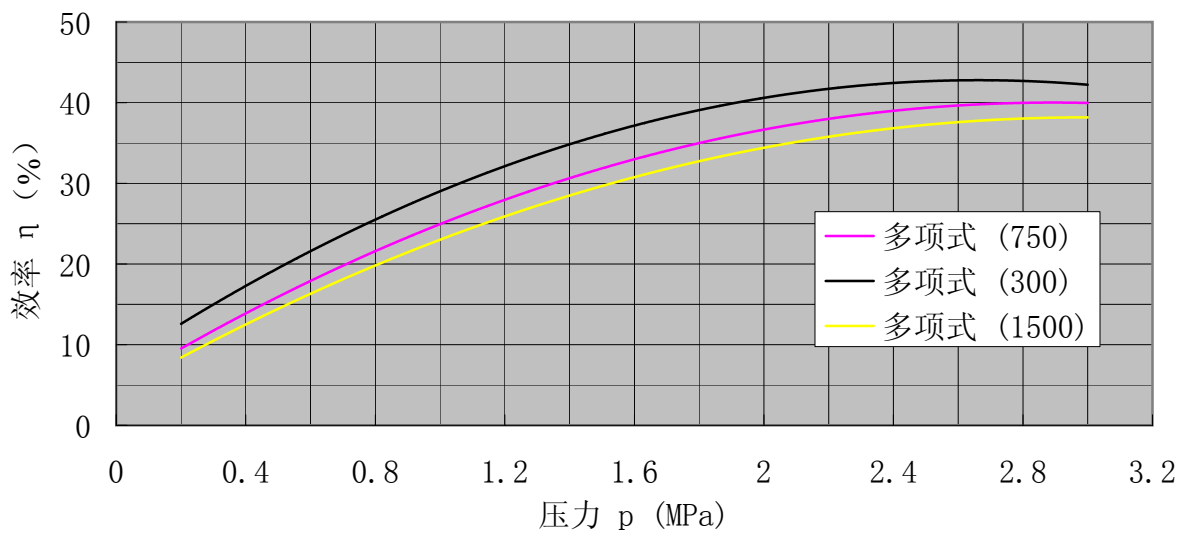
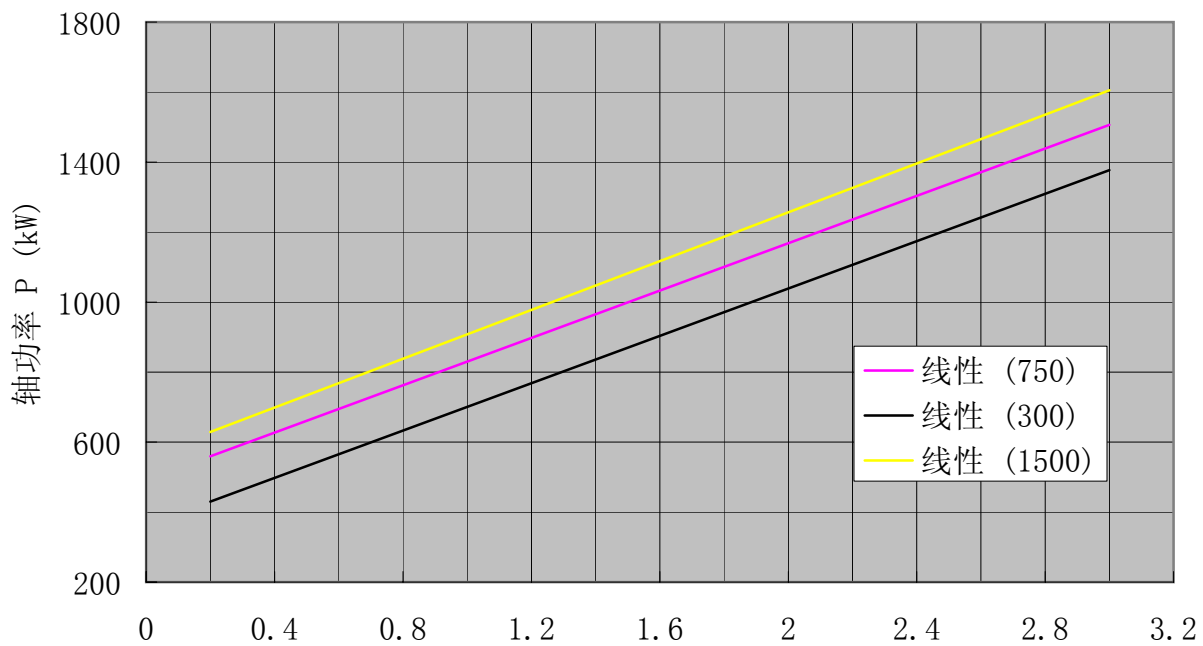
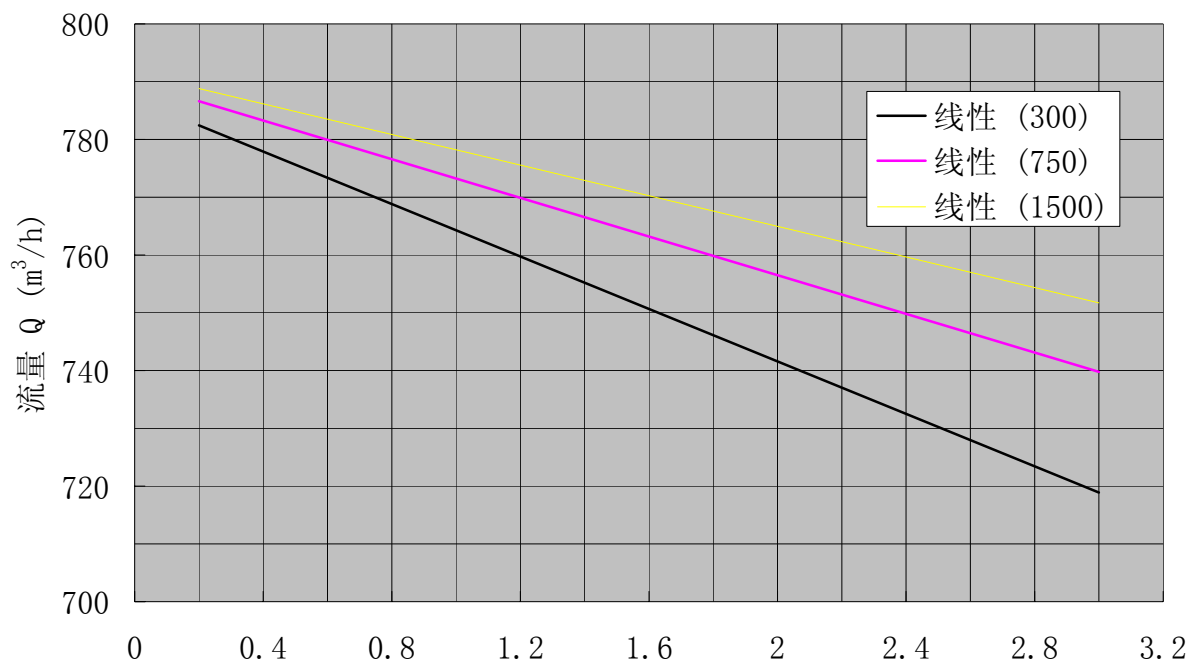
W. V7T. 2/7T. 3-85 性能曲线 转速:950r/min 粘度:300、750、1500mm²/s

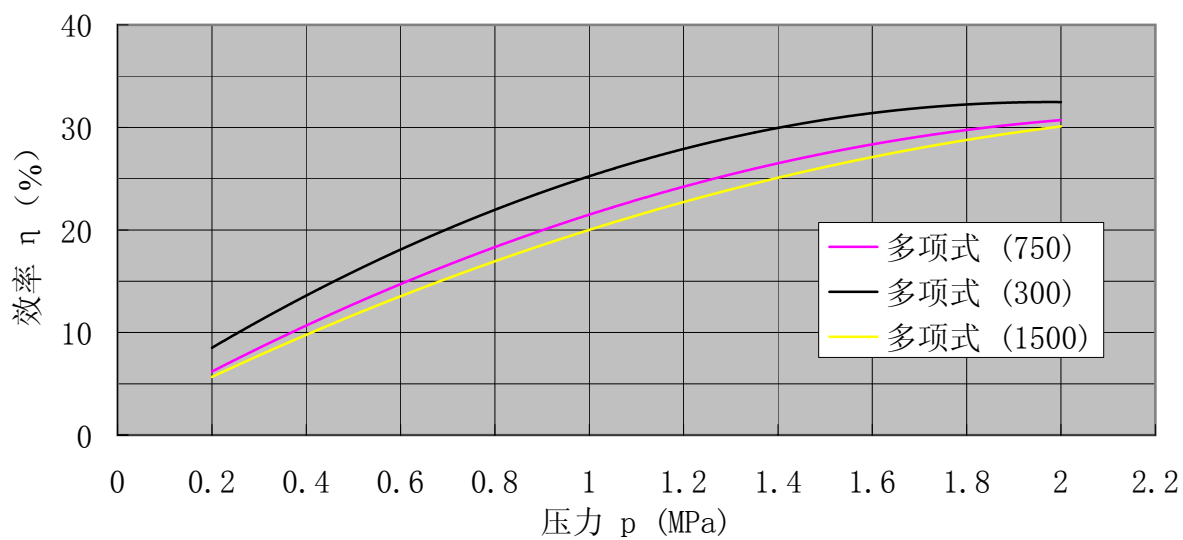
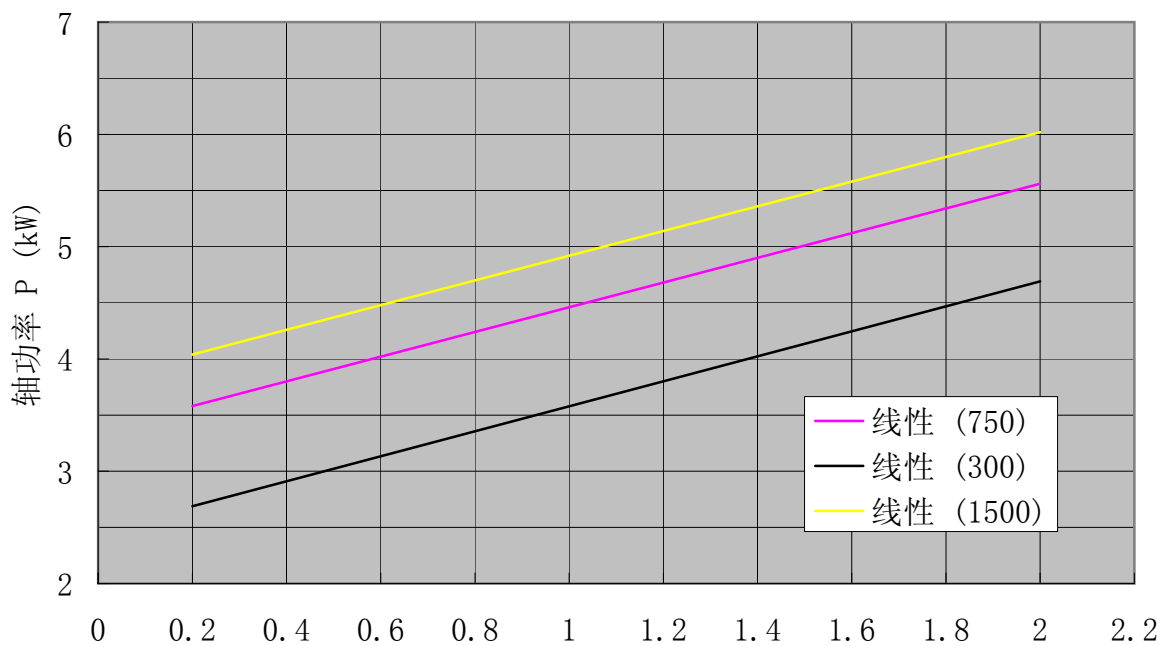
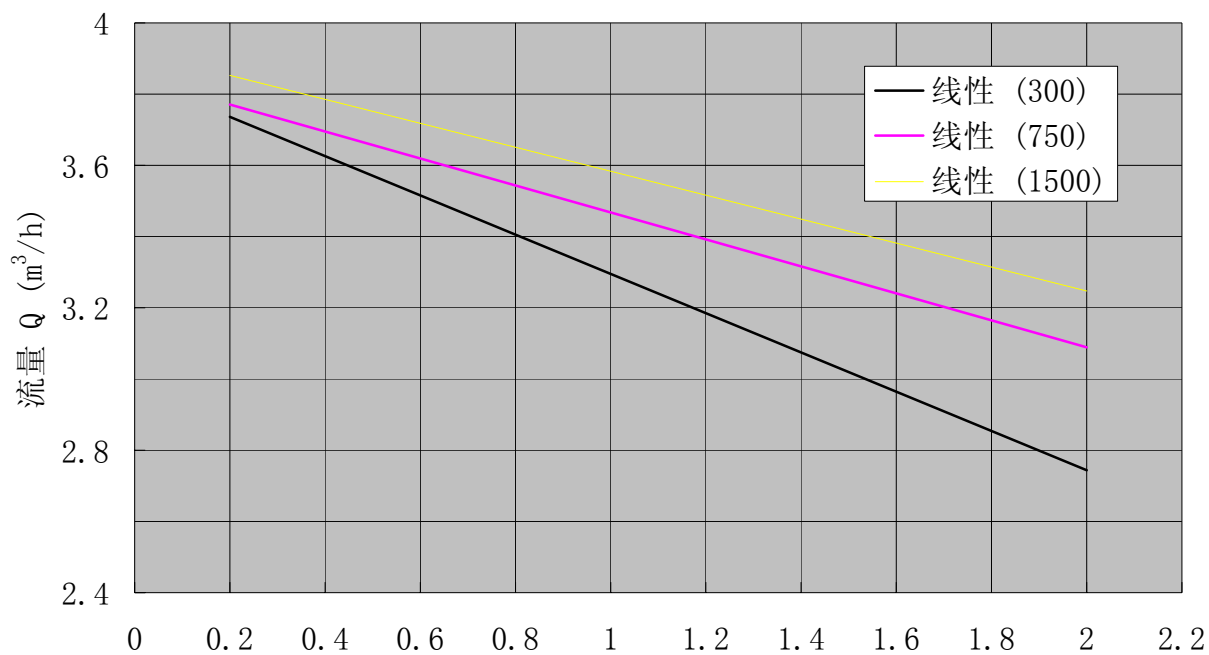


W.V8.4/8.5-100性能曲线 转速:950r/min 粘度:300 750 1500mm²/s

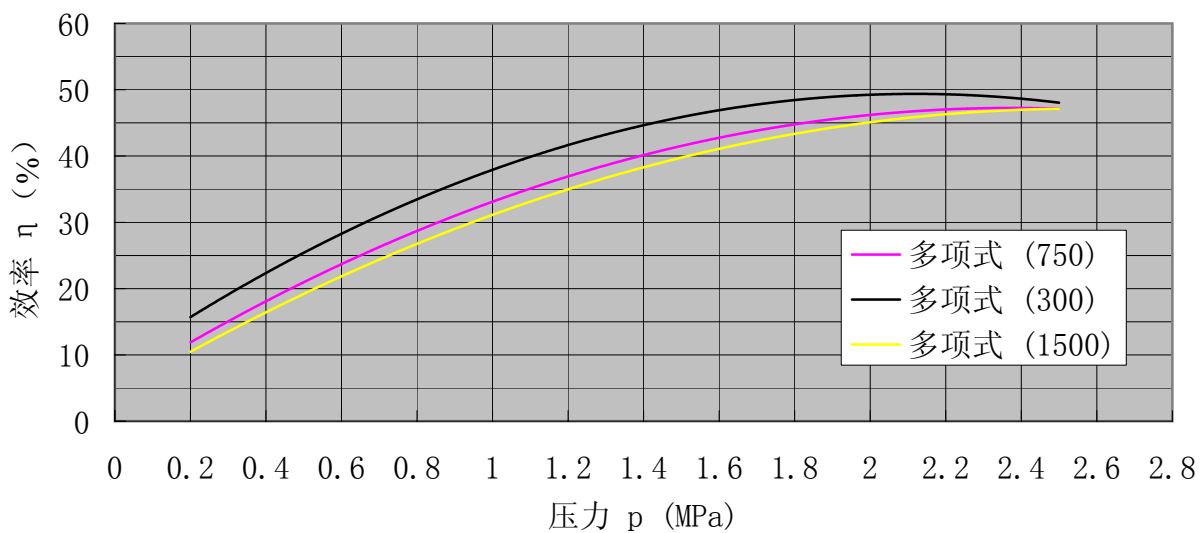
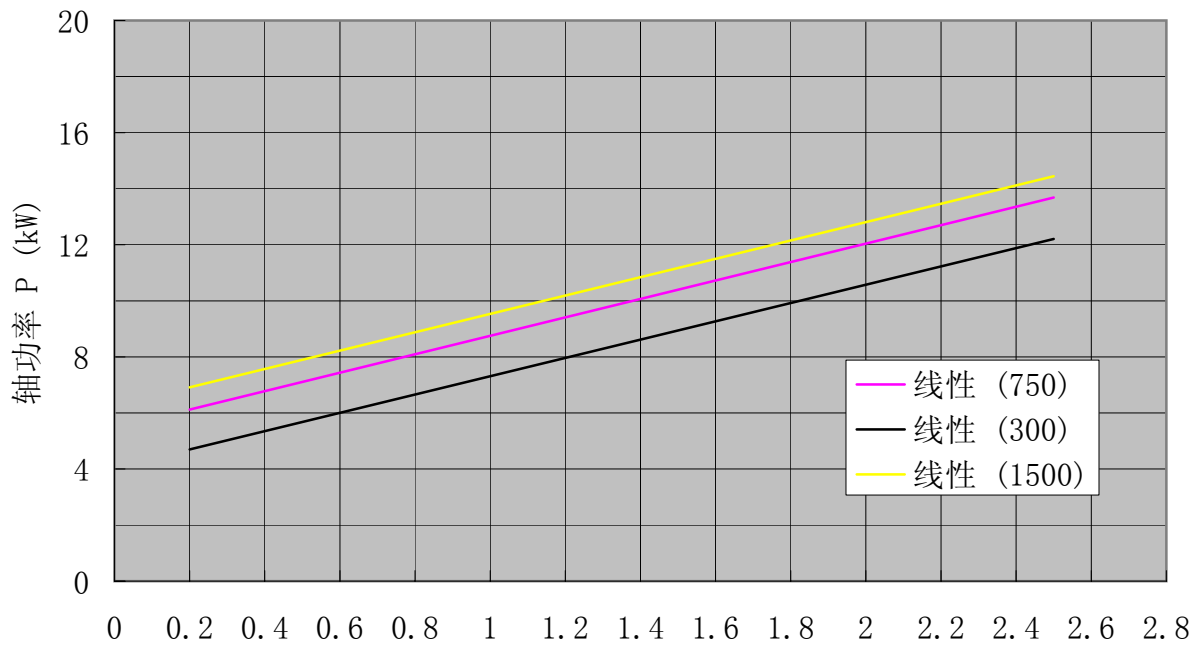
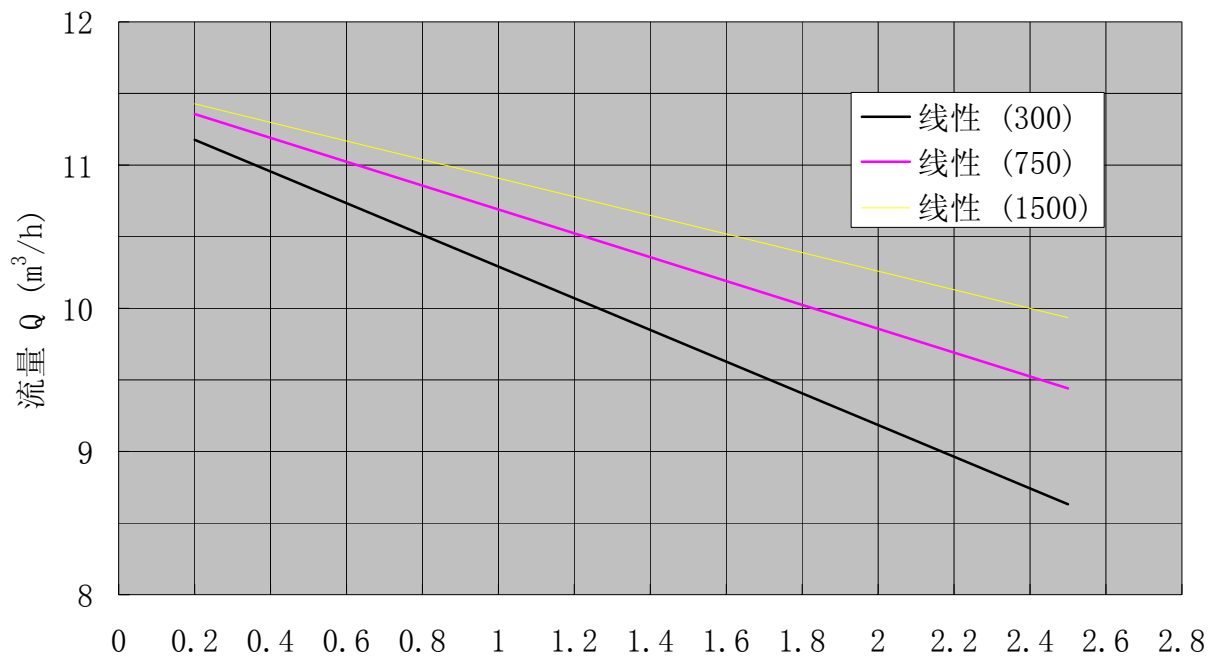




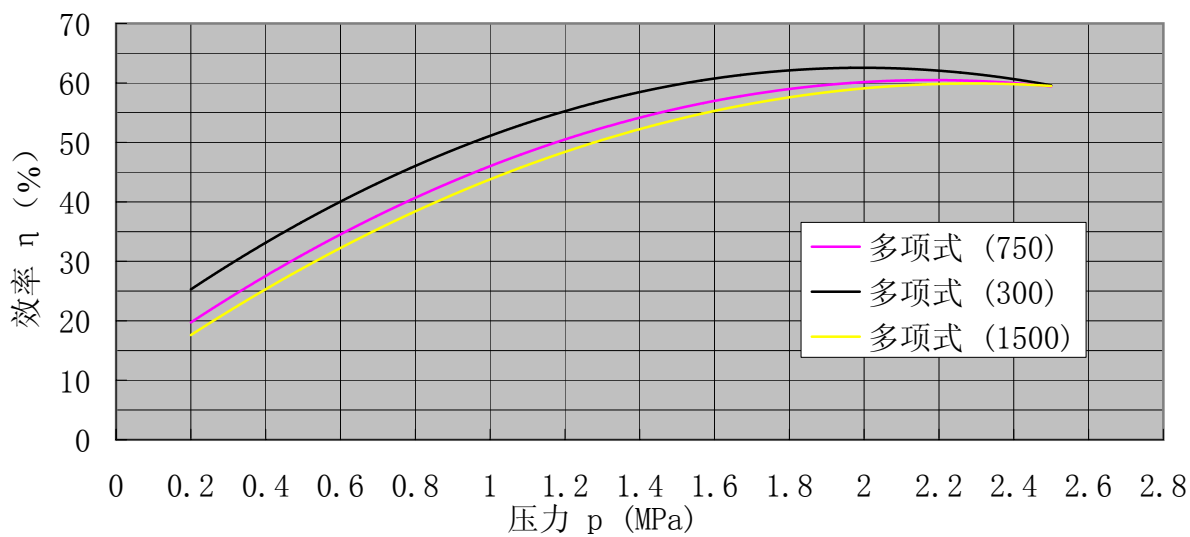
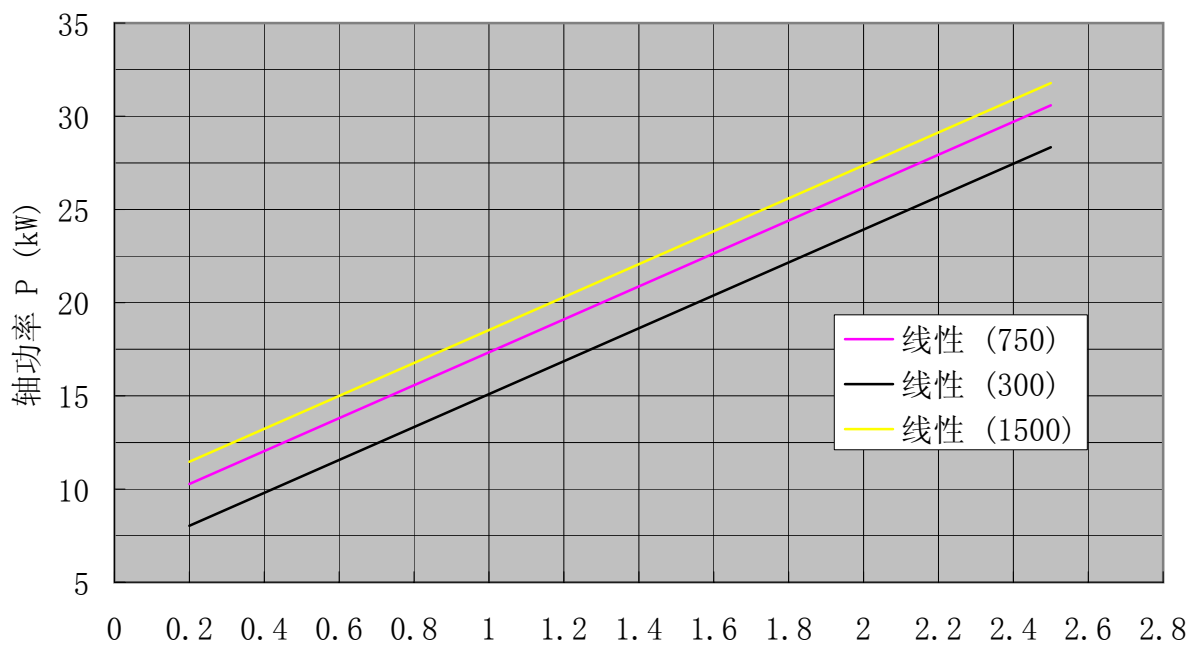
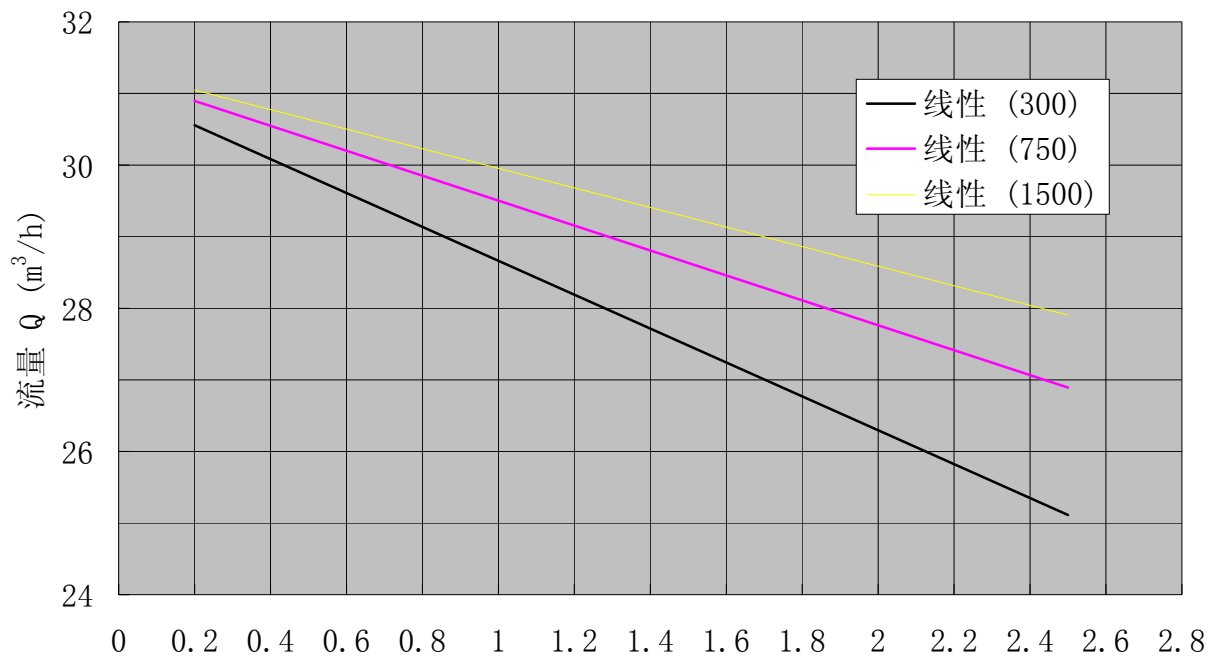




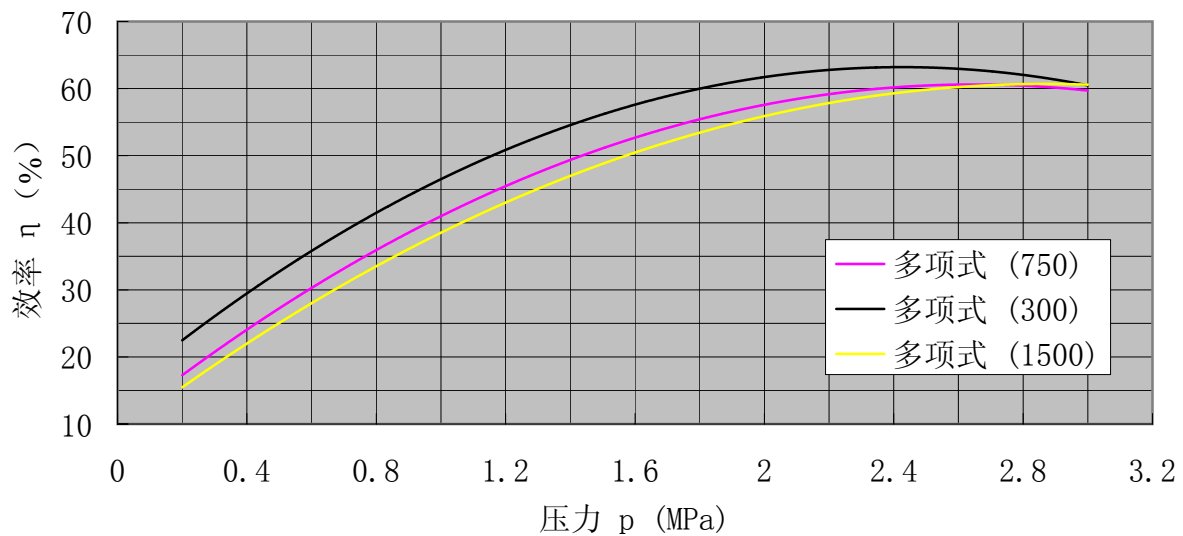
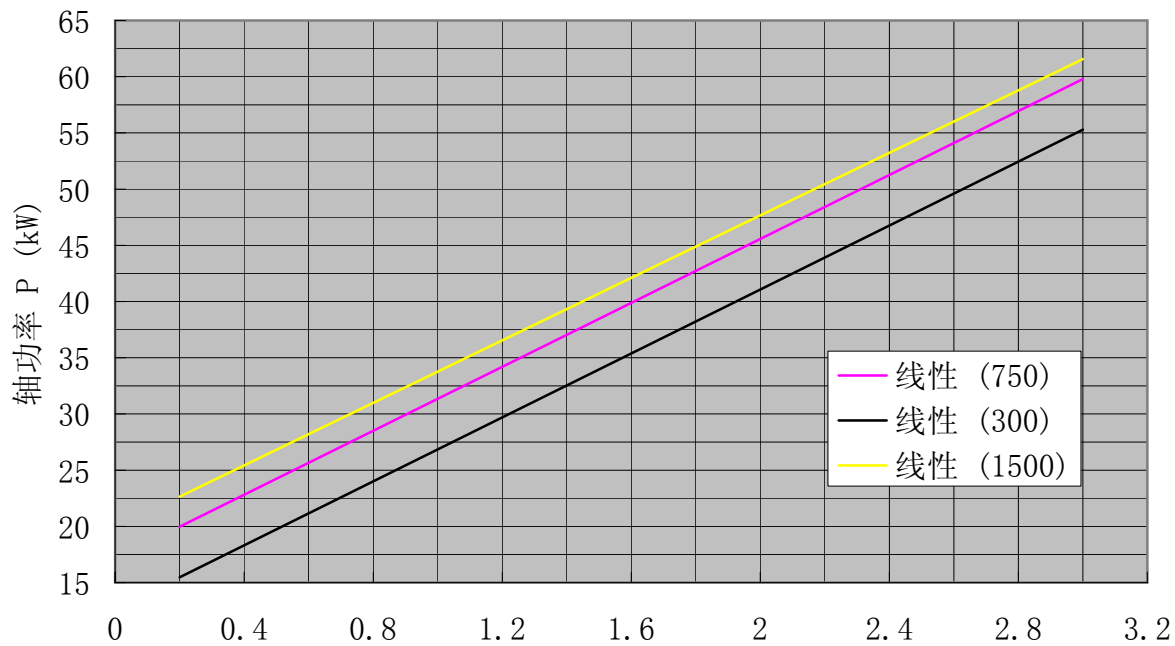
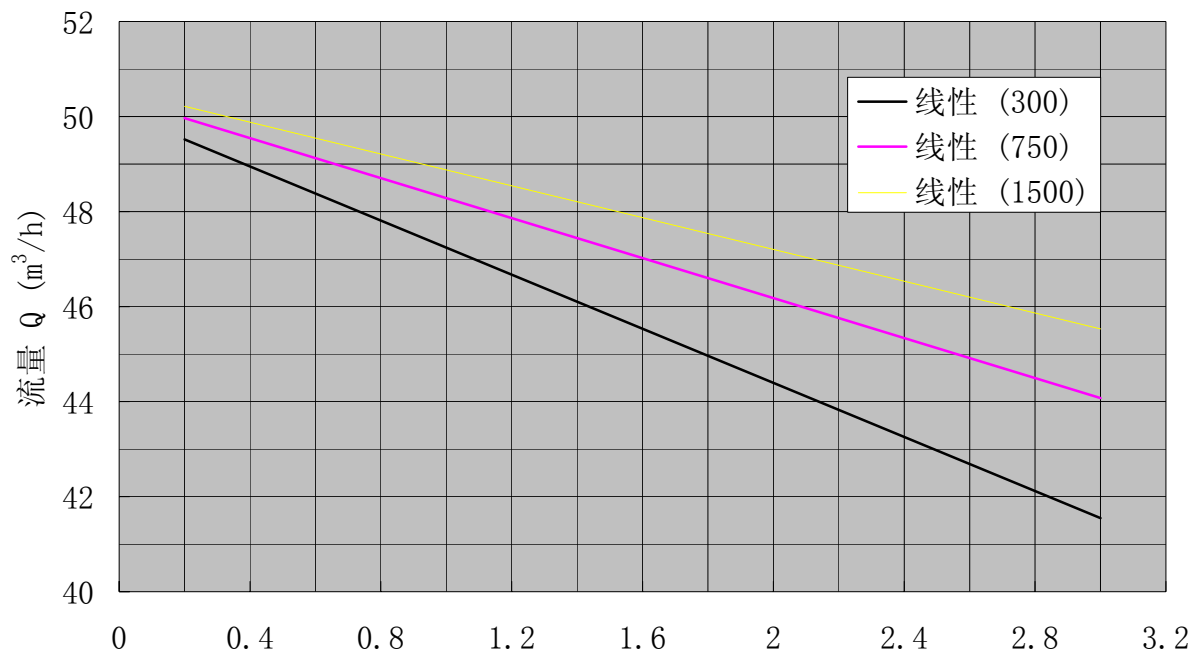
W.V3.1/3.2-30 性能曲线 转速:1450r/min 粘度:300、750、1500mm²/s



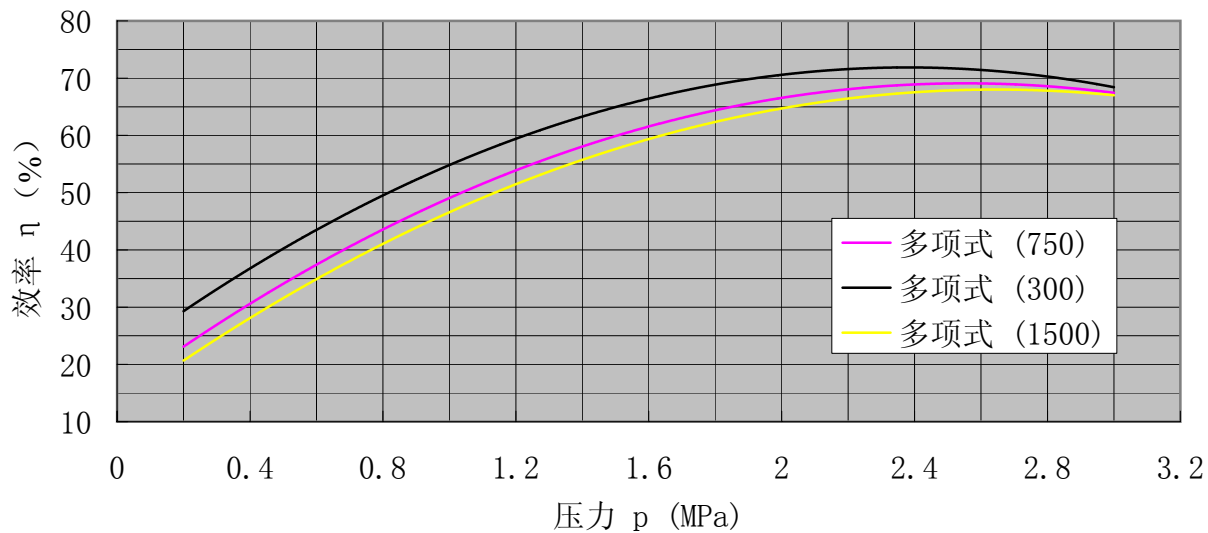
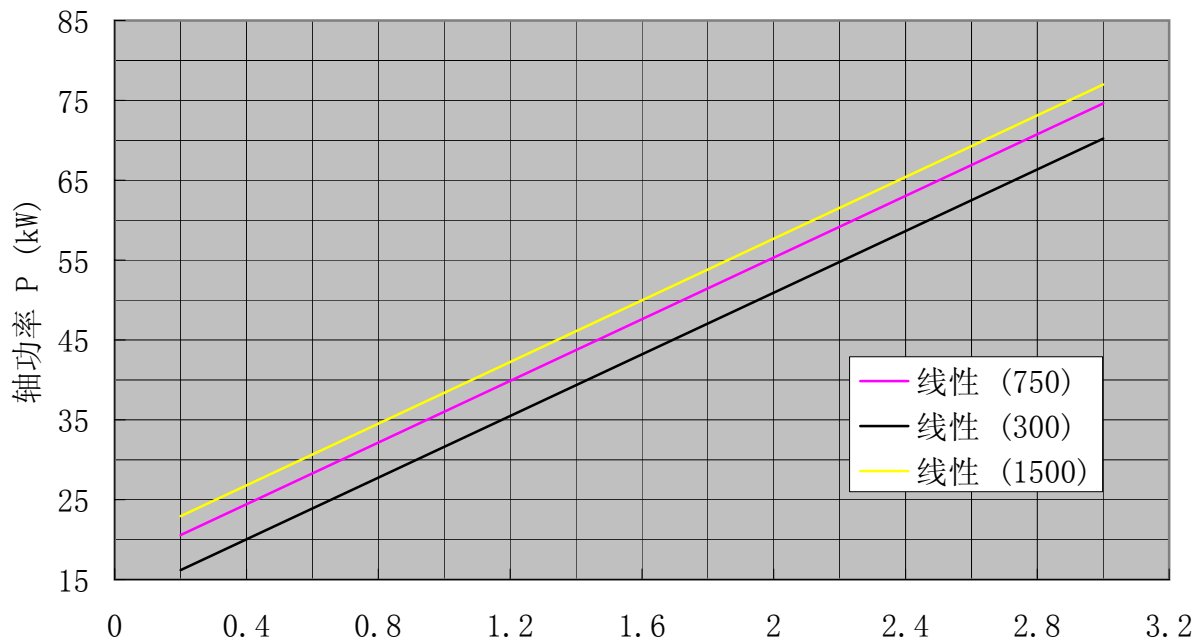
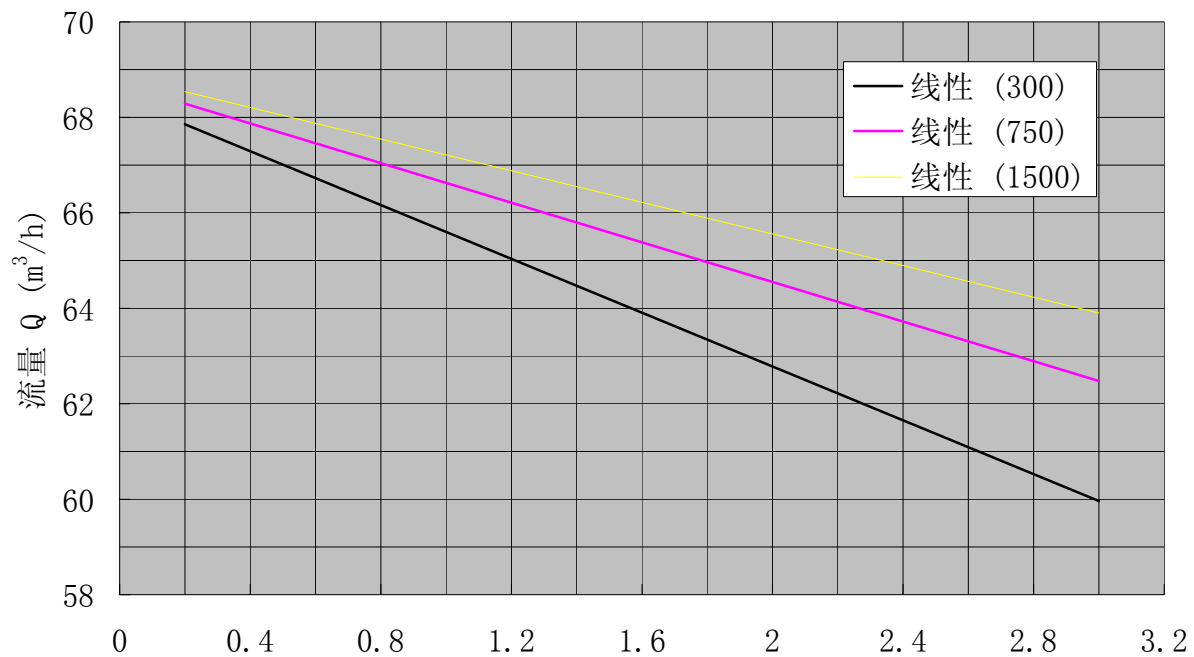
W.V4.1/4.2-48 性能曲线 转速:1450r/min 粘度:300、750、1500mm²/s



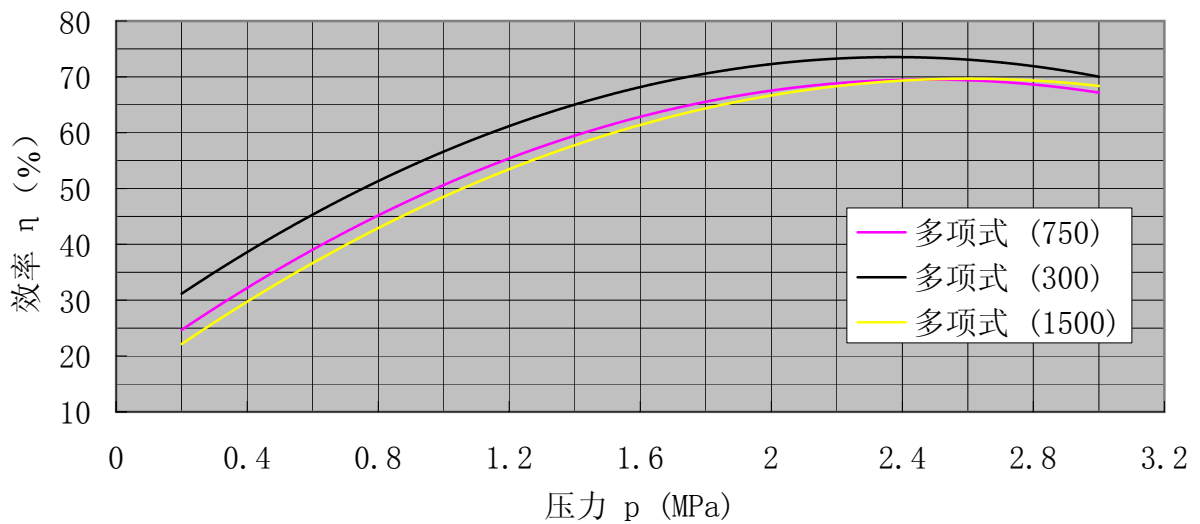
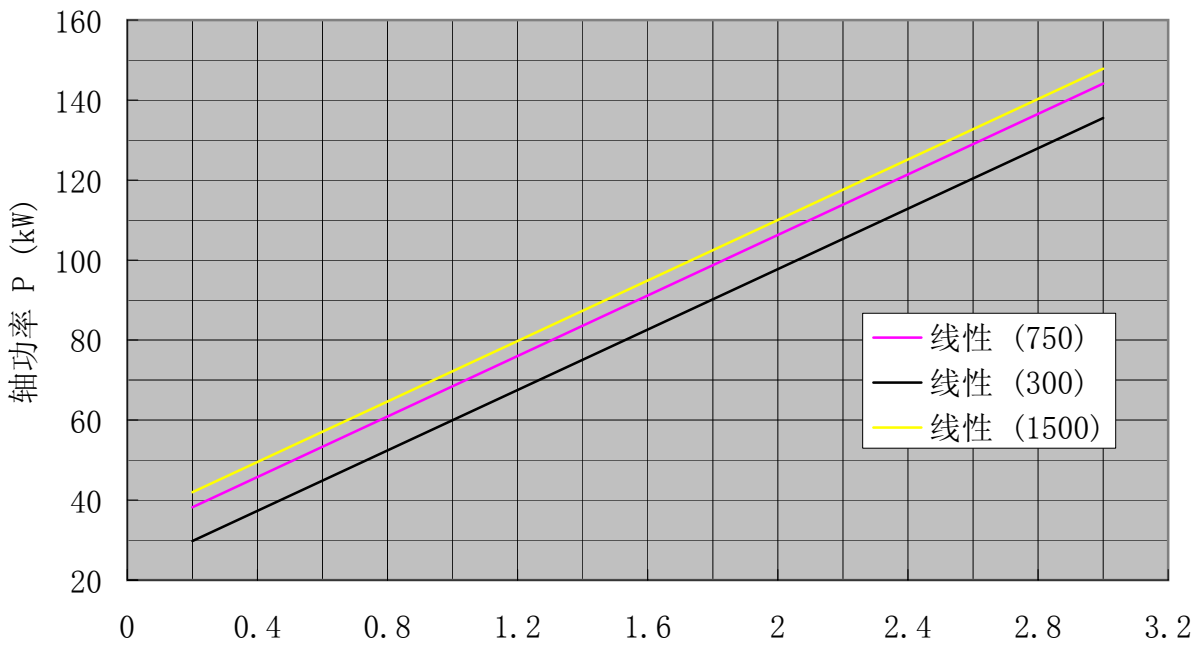
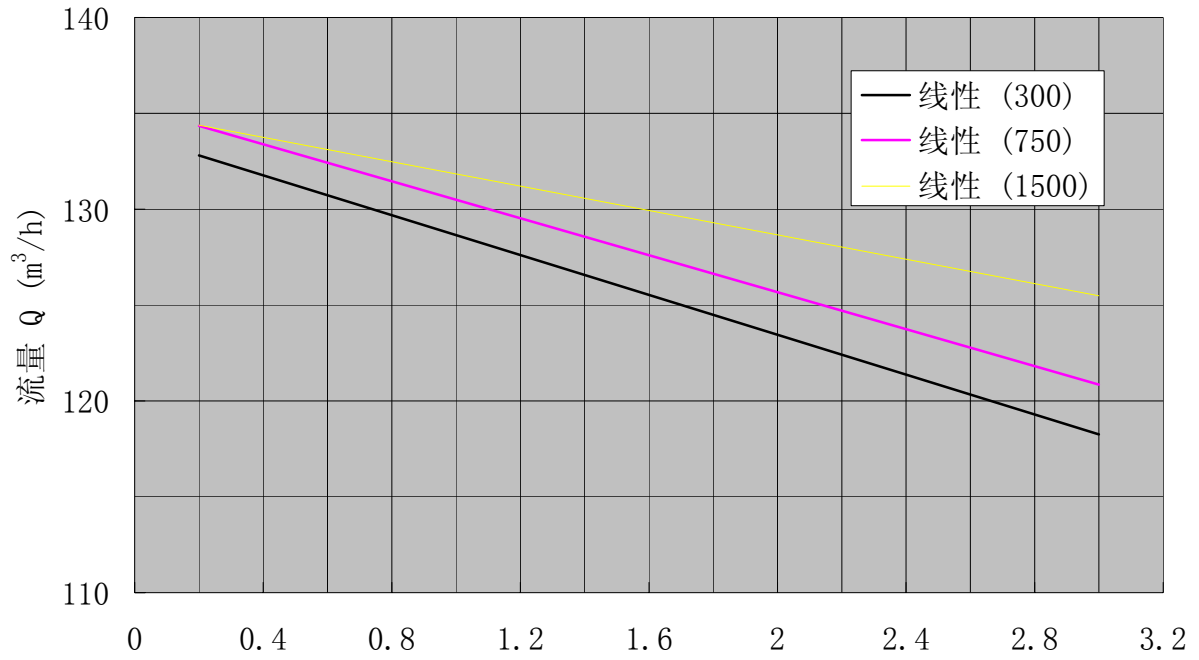
W.V5.1/5.2-54 性能曲线 转速:1450r/min 粘度:300、750、1500mm²/s



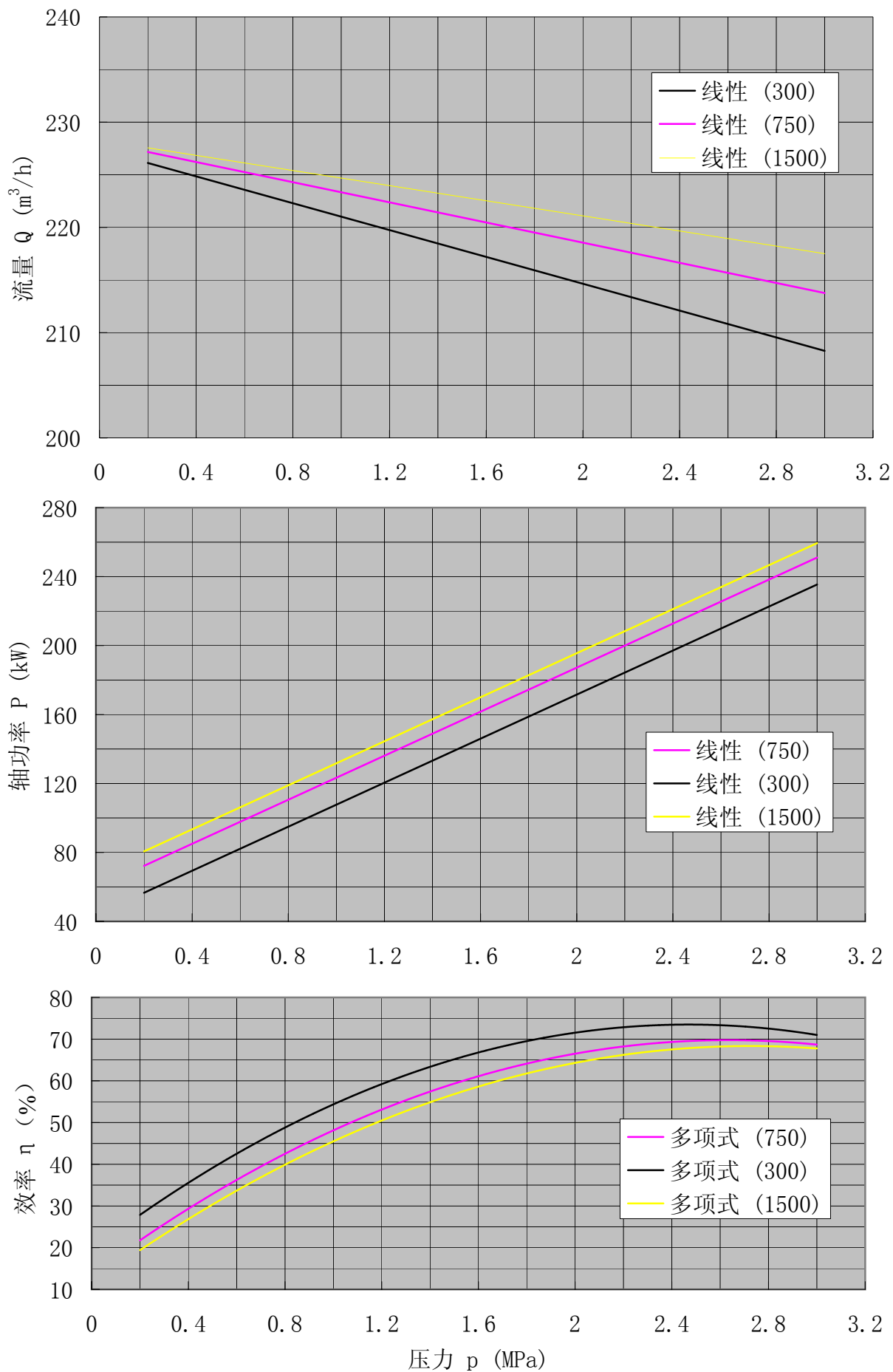
W. V6. 4/6. 5-50 性能曲线 转速:1450r/min 粘度:300、750、1500mm²/s



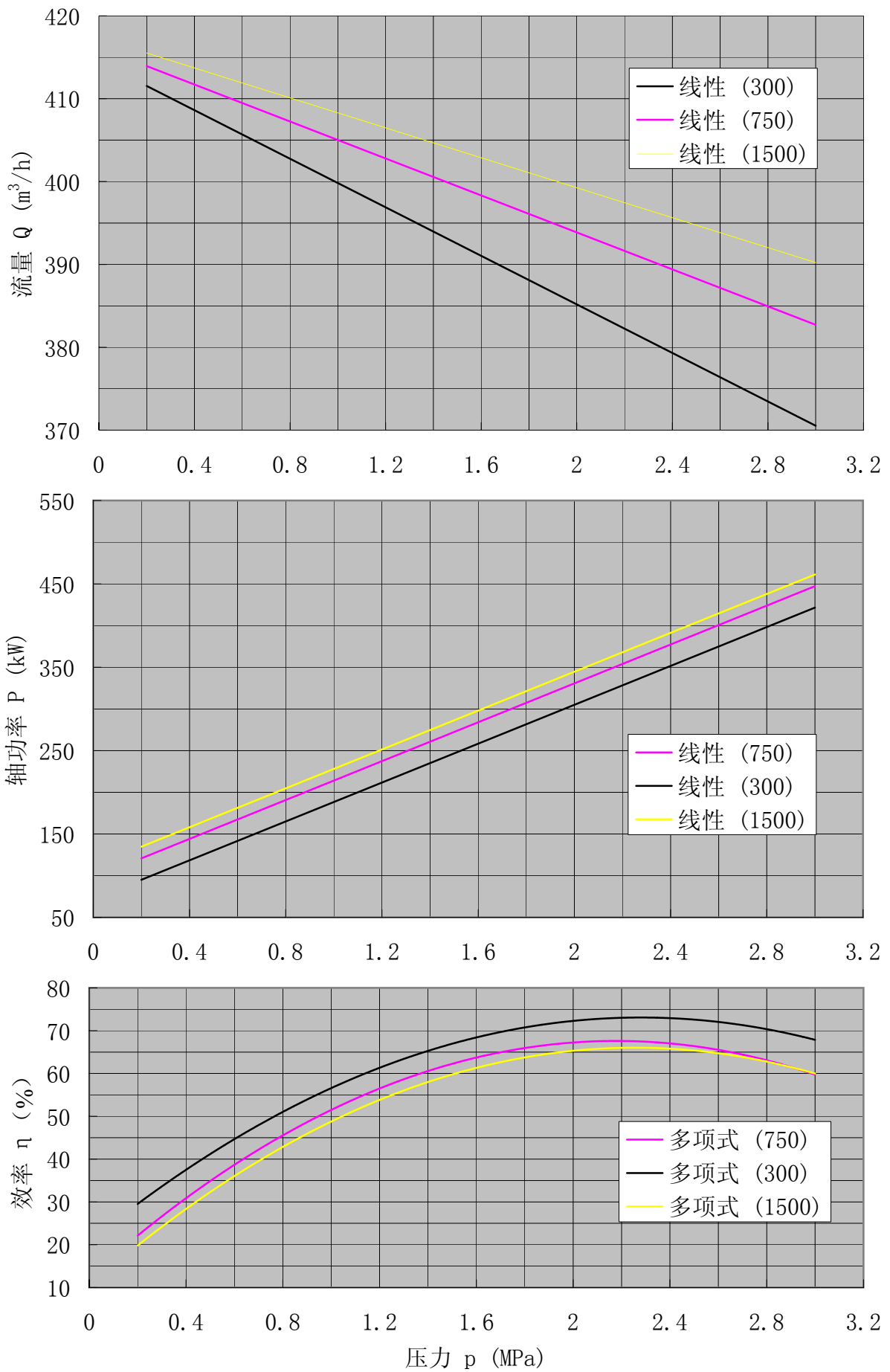
W.V7.2/7.3-57 性能曲线 转速:1450r/min 粘度:300、750、1500mm²/s



W.V7T.2/3-67 性能曲线 转速:1450r/min 粘度:300、750、1500mm²/s



W. V8. 4/5-67性能曲线转速:1450r/min粘度:300、750、1500mm²/s



W. V9. 2/3-90 性能曲线 转速:1450r/min 粘度:300、750、1500mm²/s

